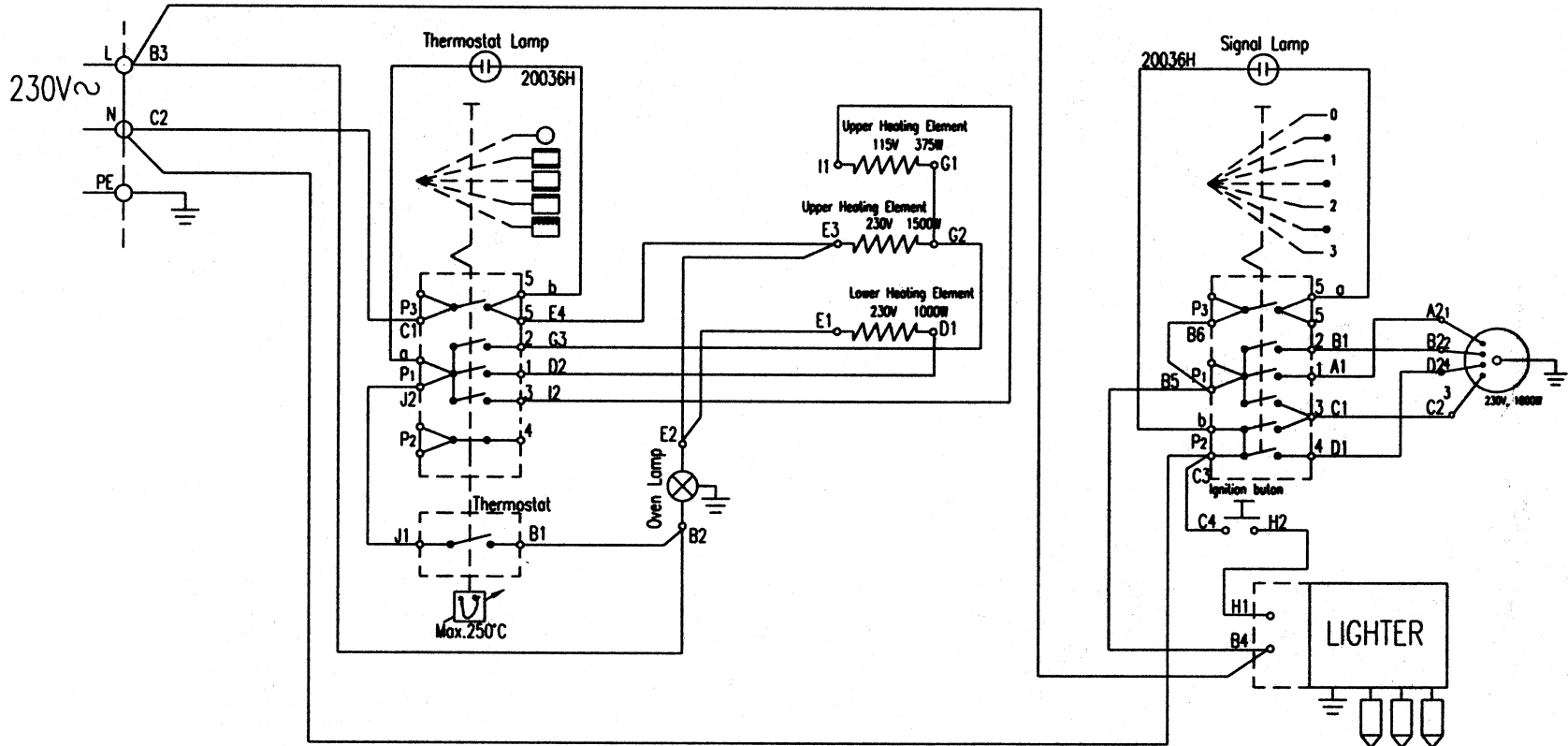


SOGEDIS BP 268
 76305 SOTTEVILLE LES ROUEN
 TPH 02 32 91 96 90
 FAX 02 35 66 25 77

240300

TFG 12 F 05



SOGEDIS BP 268
 76305 SOTTEVILLE LES ROUEN
 TPH 02 32 91 96 90
 FAX 02 35 66 25 77

240300

TFG 12 avec allumage