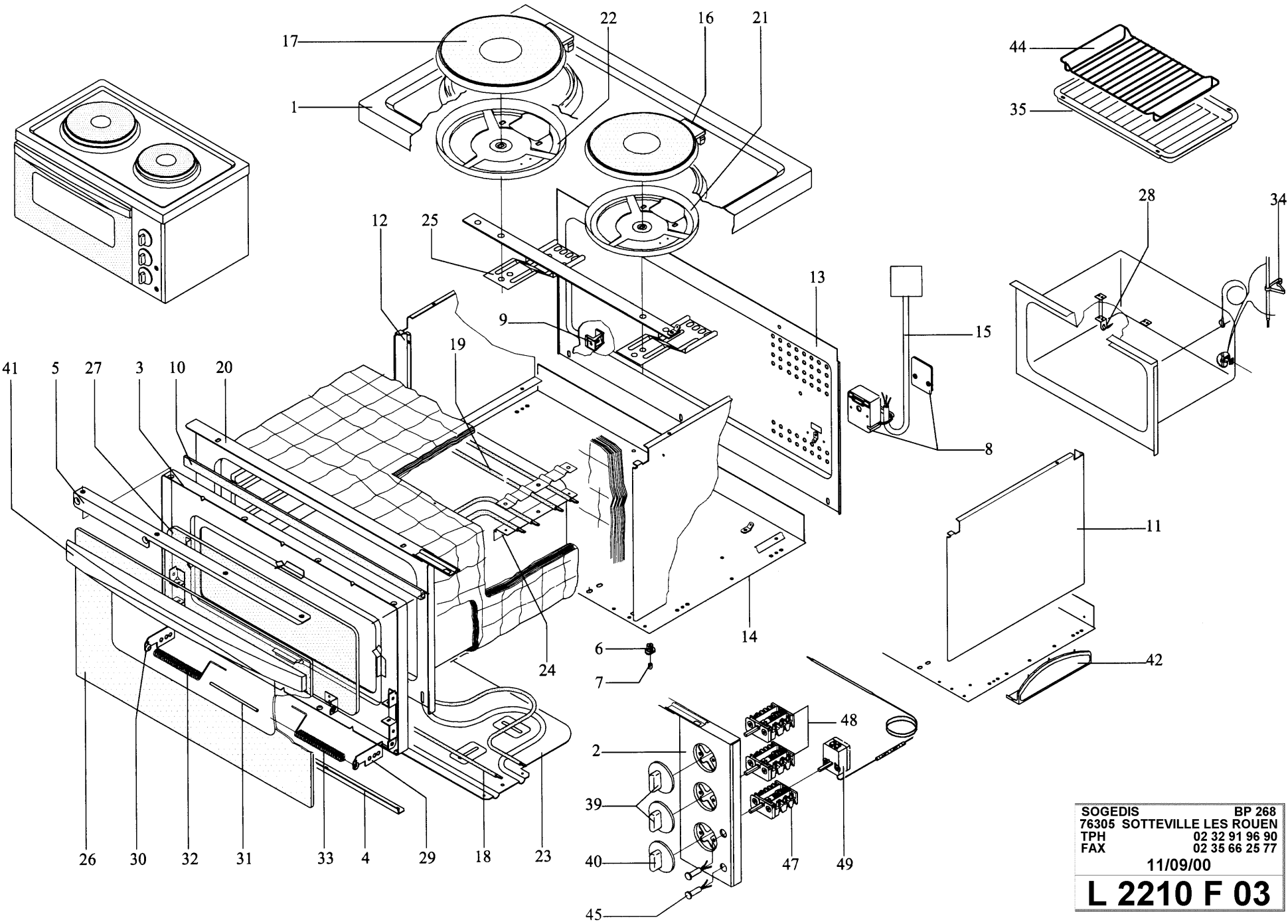
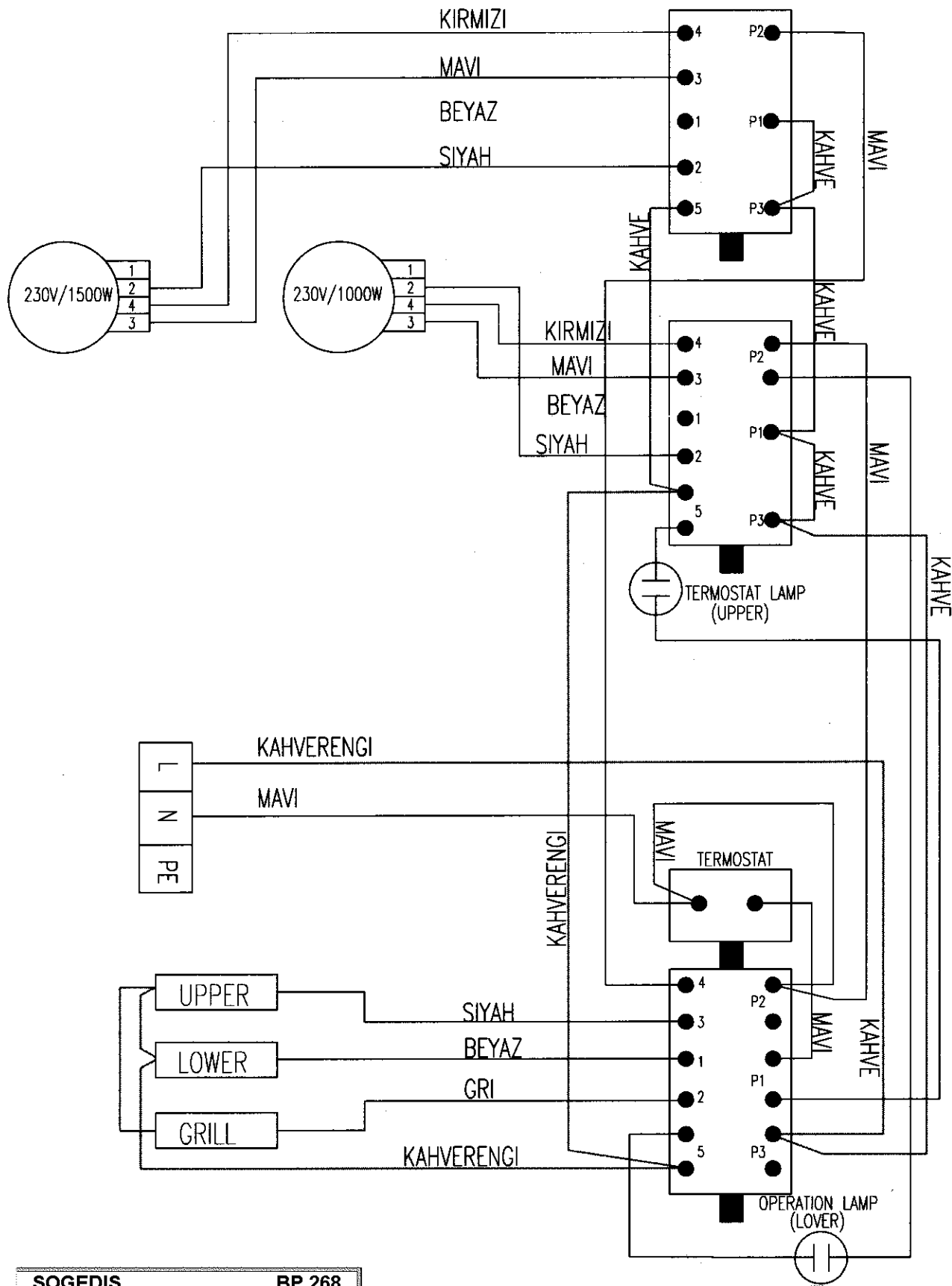


[Vue éclatée + schéma électrique](#)

1	01758E01	TAQUE	1
2	02766S40	BANDEAU	1
3	03783E11	CONTRE PORTE	1
4	04002T11	SUPPORT INFERIEUR VITRE EXTERIEURE	1
5	04020S01	SUPPORT SUPERIEUR VITRE EXTERIEURE	1
6	05043310	PIED	4
7	05046103	INSERT POUR PIED	4
8	05052132	BOITE ARRIVEE ELECTRIQUE	1
9	05072102	SUPPORT CABLE ALIMENTATION	1
10	05096109	JOINT PORTE FOUR	1
11	07755T01	PANNEAU C DROIT BL	1
12	07756T01	PANNEAU C GAUCHE BL	1
13	08105P	TOLE ARRIERE TFL	1
14	09830T01	BASE TFL	1
15	10011904	CABLE ALIMENTATION	1
16	10030302	RESISTANCE P 145MM 1000W	1
17	10030402	RESISTANCE P 180MM 1500W	1
18	10110416	RESISTANCE INFERIEURE 650 W / 115V	1
19	10110436	RESISTANCE SUPERIEURE 1000W-500W / 230V	1
20	11944E11	MOUFLE FOUR TFL	1
21	12015P	TOLE FIXATION PLAQUE 145MM	1
22	12016P	TOLE FIXATION PLAQUE 180MM	1
23	12030P	TOLE SUPPORT RESISTANCE INFERIEURE	1
24	12033P	TOLE FIXATION RESISTANCE SUPERIEURE	1
25	12039P	TOLE PROTECTION	2
26	13010101	VITRE EXTERIEURE TFL	1
27	13010213	VITRE C INTERIEUR	1
28	13065P	CROCHET FIXATION RESISTANCE SUPERIEURE	2
29	14004P	CHARNIERE DROITE	1
30	14018P	CHARNIERE GAUCHE	1
31	14070101	AXE C RESSORT CHARN PORTE	2
32	14530101	RESSORT CHARNIERE GAUCHE	1
33	14530102	RESSORT CHARNIERE DROITE	1
34	14560103	FIXATION BULBLE THERMOSTAT	1
35	15032E11	LECHE FRITE	1
38	16011098	NOTICE D'UTILISATION	1
39	16026S41	MANETTE	2
40	16026S42	MANETTE	1
41	16154N	POIGNEE PORTE FOUR TFL	1
42	16161N	POIGNEE LATERALE	2
44	17010104	GRILLE	1
45	20036H	LAMPE TEMOIN	2
47	60060301	COMMUTATEUR FOUR	1
48	60063902	COMMUTATEUR PLAQUE	2
49	60120918	THERMOSTAT FOUR	1



SOGEDIS BP 268  
 76305 SOTTEVILLE LES ROUEN  
 TPH 02 32 91 96 90  
 FAX 02 35 66 25 77  
 11/09/00  
**L 2210 F 03**



**SOGEDIS** BP 268  
 76305 SOTTEVILLE LES ROUEN  
 TPH 02 32 91 96 90  
 FAX 02 35 66 25 77

11/09/00

**TFL 12-10**