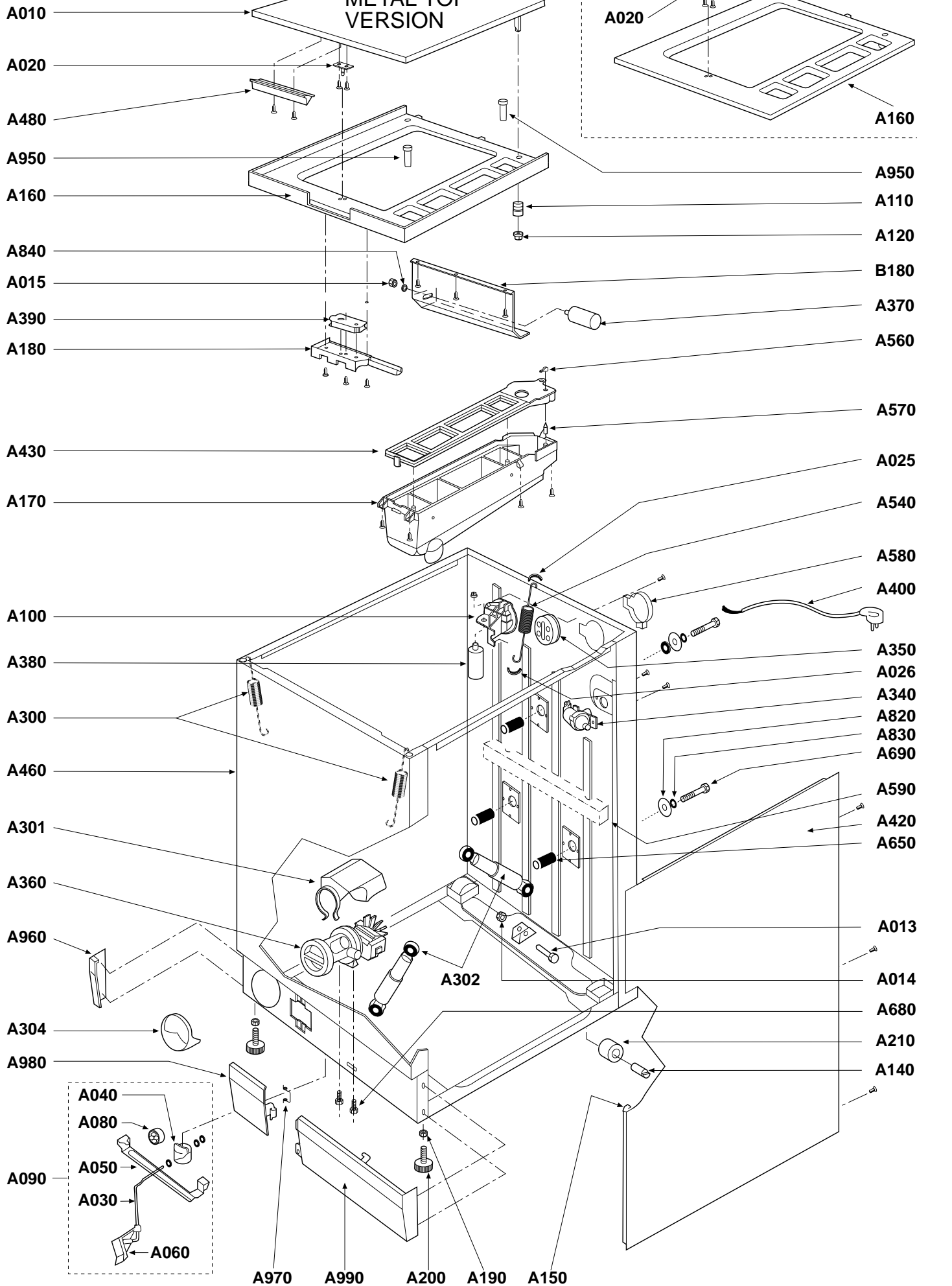


999016294

CABINET T40
HIGH SPIN SPEED
800-1000-1200 r.p.m.
18-11-98



999016317

FRONT. "F" - T40
23/11/98

B050

B110

B017

B018

B410

B470

B120

B260

B250

B015

B150

B010

B011

B009

B030

B040

B004

B340

B520

B320

B460

B110

B160

B300

B290

B016

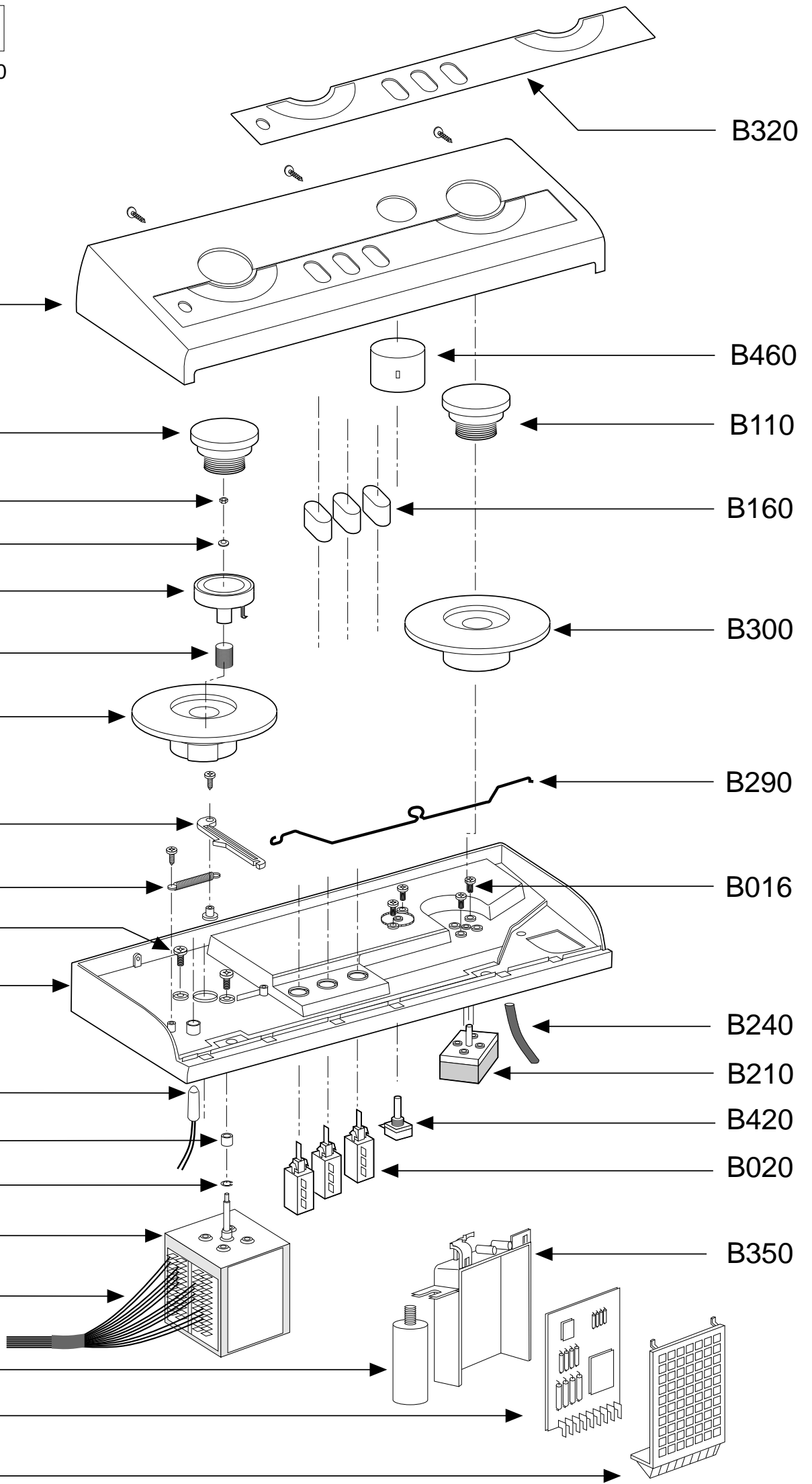
B240

B210

B420

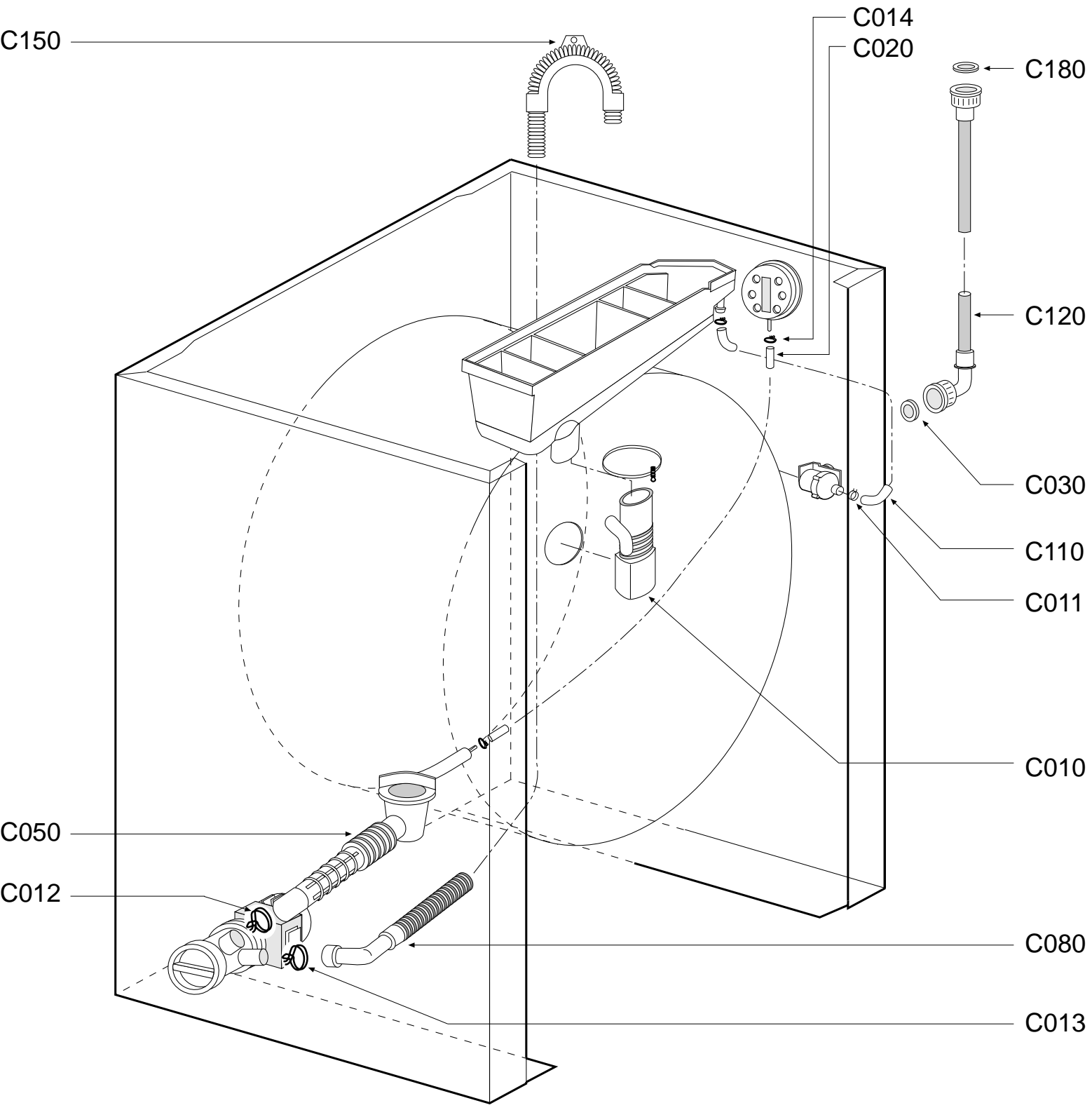
B020

B350

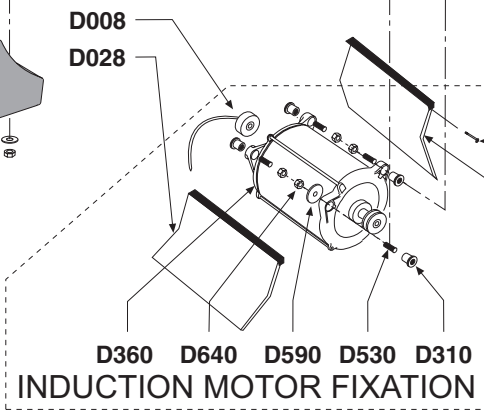
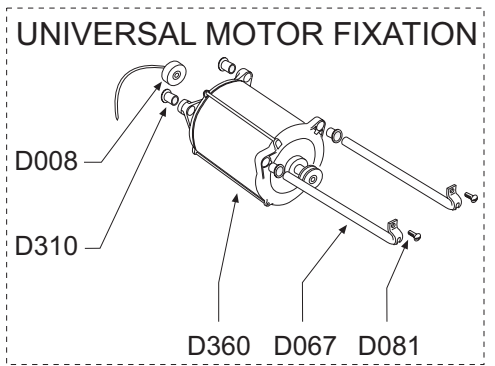
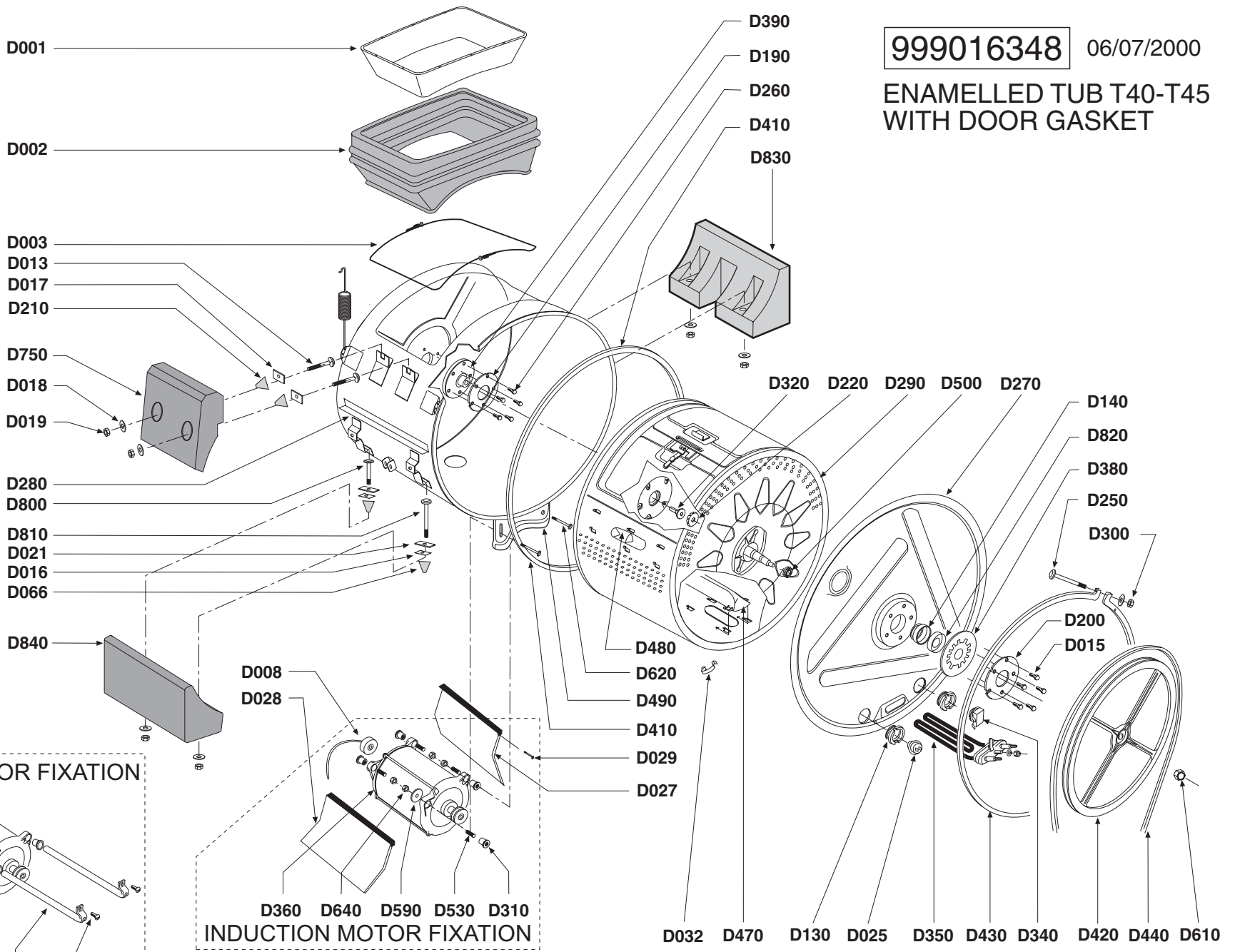


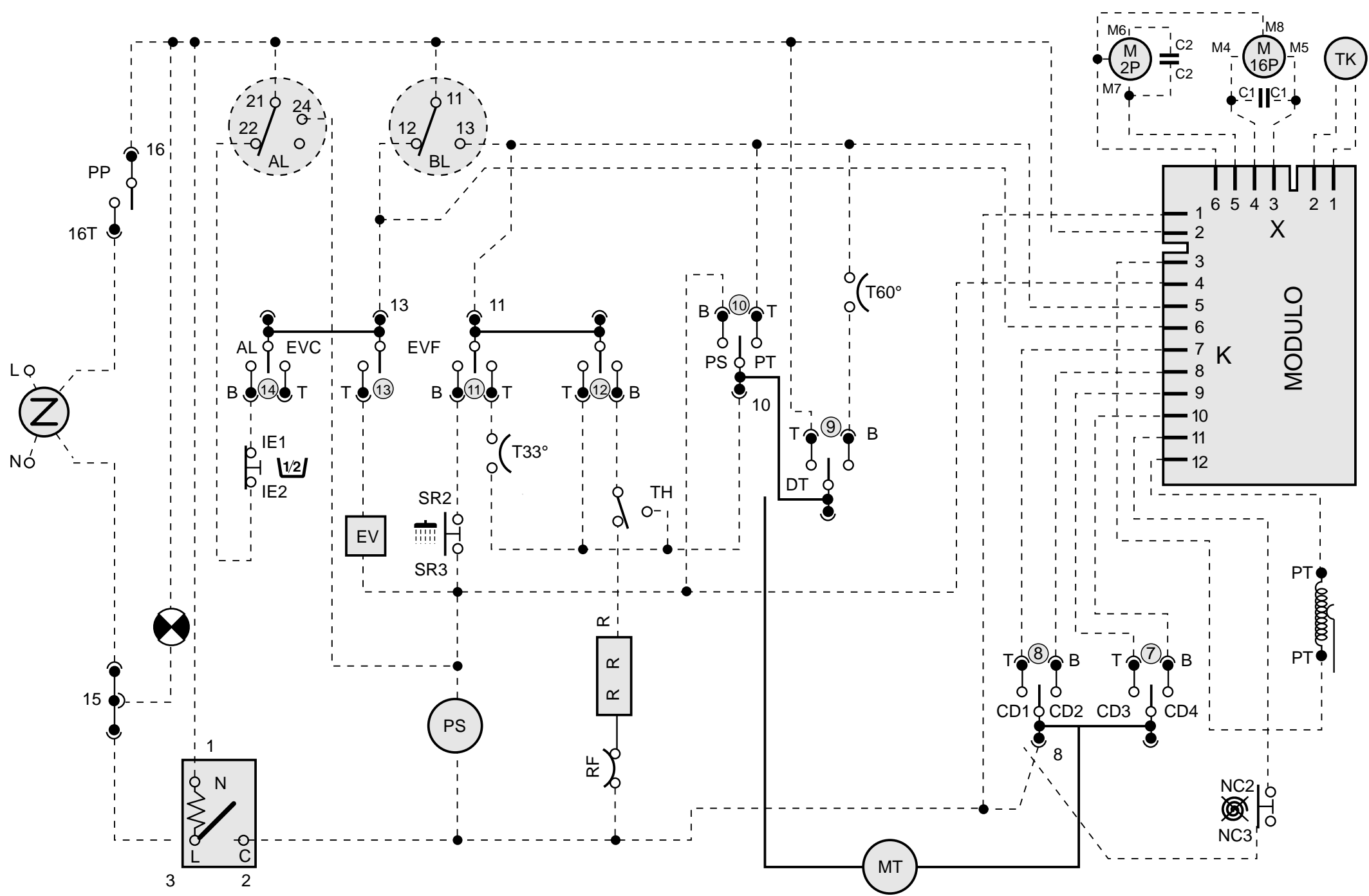
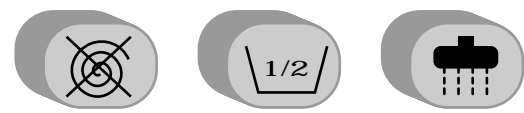
999016331

LBCA T40 - AF - STANDARD
02/12/98



999016348 06/07/2000
 ENAMELLED TUB T40-T45
 WITH DOOR GASKET





- | | | | | | | |
|------|-----------------------|-------------------------|--------------|-------------------------|-----------------------|----------------------------|
| TM | Motorino timer | Timer motor | WV | Elettrovalvola | Water valve | MS: SALT MICRO SWITCH |
| EM | Termostop | Thermostop | CC | Condensatore centrifuga | Spin capacitor | MB: RINSE AID MICRO SWITCH |
| IF | Filtro antisturbo | Interference filter | CL | Condensatore lavaggio | Wash capacitor | EVD: DETERGENT MAGN. VALVE |
| RSS | Stop acqua in vasca | Spin delay button | HE | Resistenza lavaggio | Heating element | RE: RESIN MAGN. VALVE |
| SDE | Esclusione centrifuga | No spin button | RE | Relè | Relay | EVA: WATER MAGN. VALVE |
| LWS | Mezzo carico | Half load button | AS | Pulsante On - Off | ON - OFF button | PL: WASH MOTOR |
| e | Energy saving | Eco button | ER | Pulsante 4° Risciacquo | Extra rinse button | PS: DRAIN PUMP |
| CWS | Lavaggio a freddo | Cold wash button | TH(10°-90°C) | Termostato regolabile | Adjustable thermostat | R: HEATING ELEMENT |
| PRL | Pressostato liv.basso | Low level pressostat | M | Termostato fisso | Thermostat fixed | TR: THERMISTOR |
| PRH | Pressostato liv.alto | High level pressostat | SM | Motore | Motor | MP: DOOR MICRO-SWITCH |
| WVC | Elettrovalvola fredda | Water valve (cold fill) | WM | Motore centrifuga | Spin-dry motor | FL= FLUSSOMETER |
| WVW | Elettrovalvola calda | Water valve (hot fill) | CU | Motore lavaggio | Wash motor | P= PRESSURE SWITCH |
| PREH | Pressostato | Pressostat | Z | Modulo elettronico | Control unit | Z: RFI FILTER |
| DSS | Bloccoporta | Micro delay switch | GPL1 | Temporizzatore | Drying timer | C: CAPACITOR |
| DPM | Elettropompa | Drain pump motor | GPL2 | Lampada spia | Pilot lamp | |
| SL | Super lavaggio | Extra Washing Button | | Lampada obliò | Door pilot lamp | |
| EC | Energy saving | | | | | |

Denominazione			Derivato	
CABL 3P 3M ABS 0692-0 TER			510064700	
POT AF T40 220V 50HZ 1V			Assieme	
			511041900	
Disegnato			Controllato	Data
F. Fava				15-01-99
Scala			N° C.T.	
			0000	
Codice: 460599355			Disegno: D0000000	
A termine di legge ci riserviamo la proprieta' di questo con divieto di uso e riproduzione			Progetto: 0000	

A
B
C
D
E
F
 N° Mod.
A
Data
A
Controllato
B
Disegnato
C
Posizione
D
Modifiche
E
F