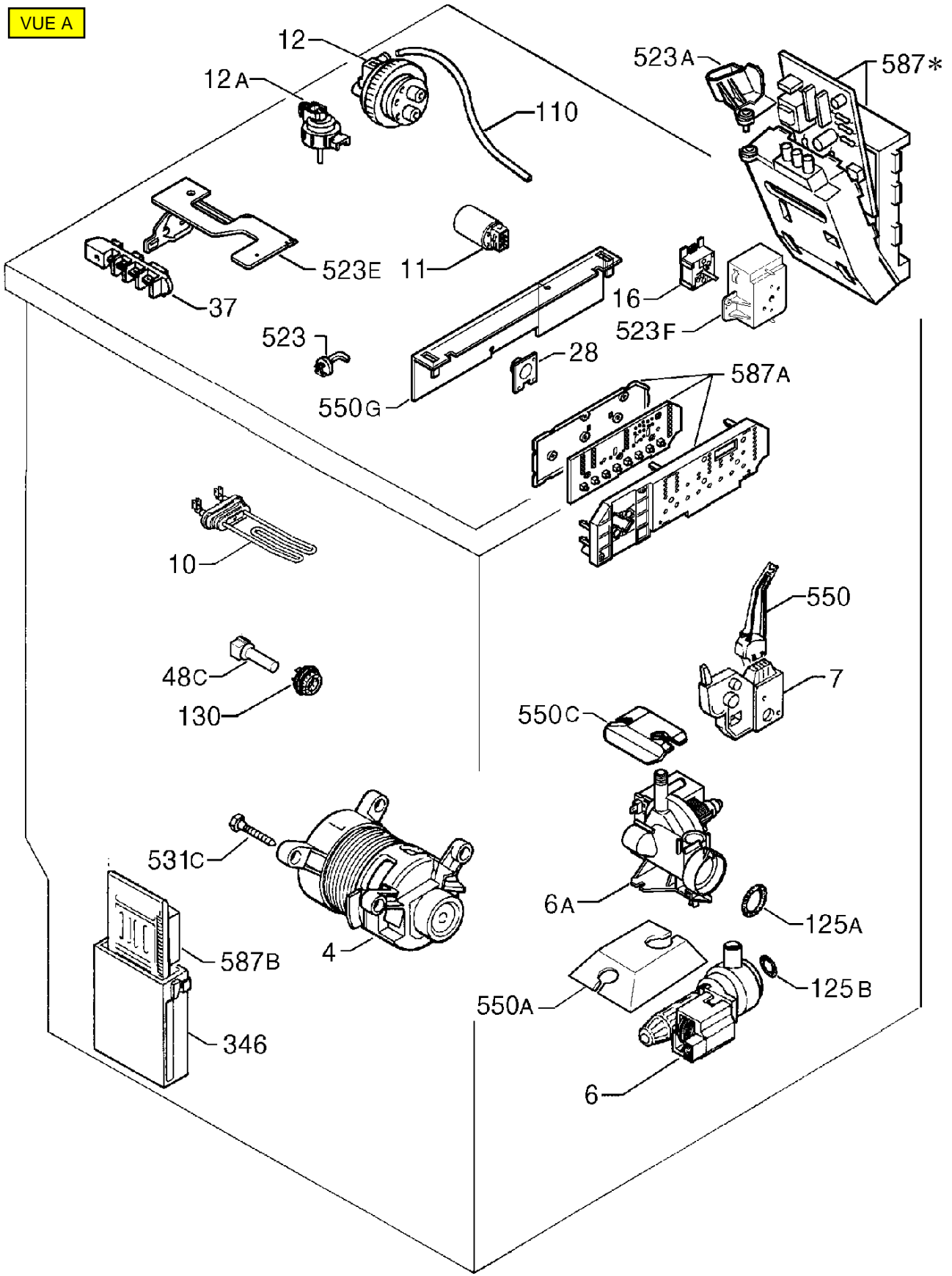
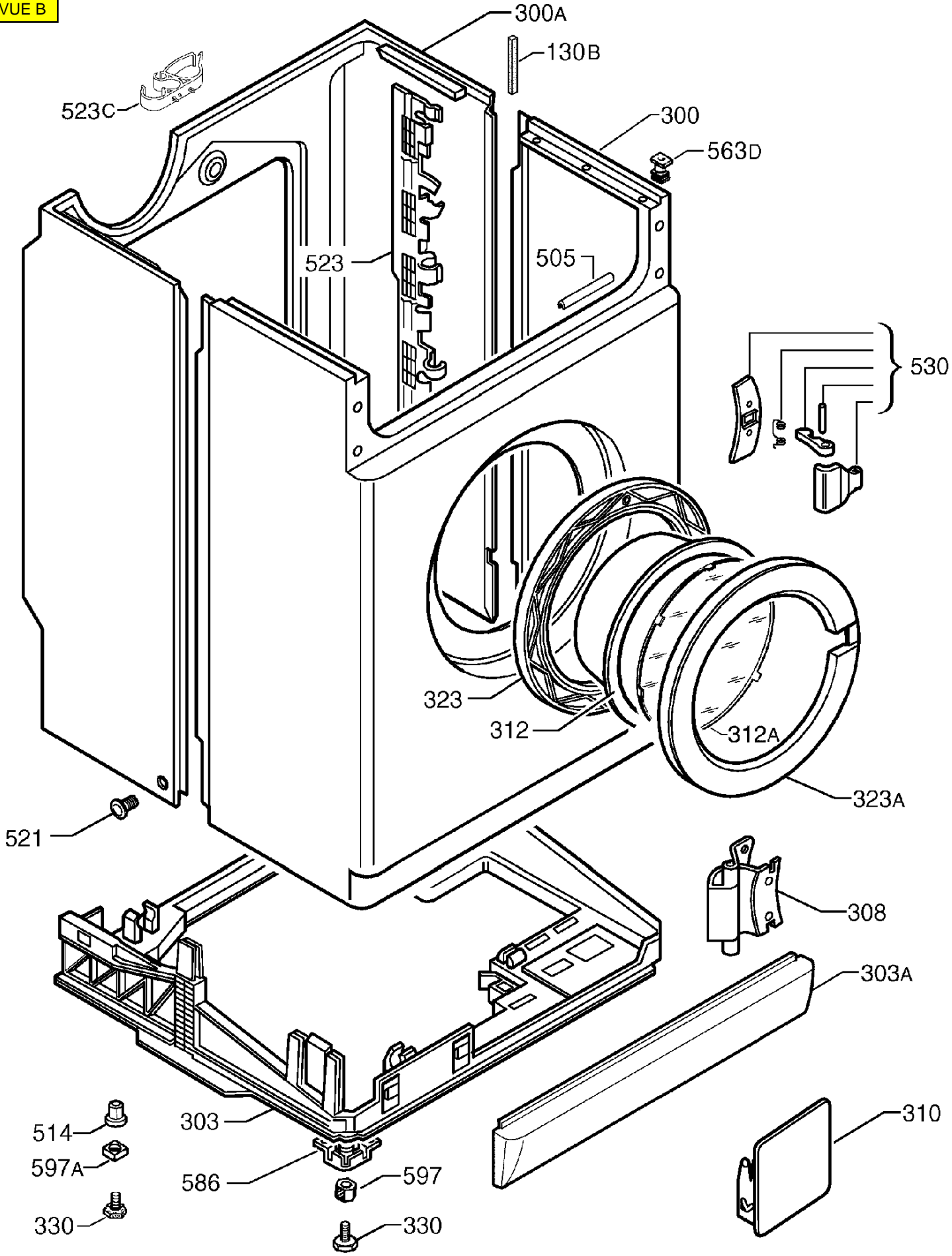
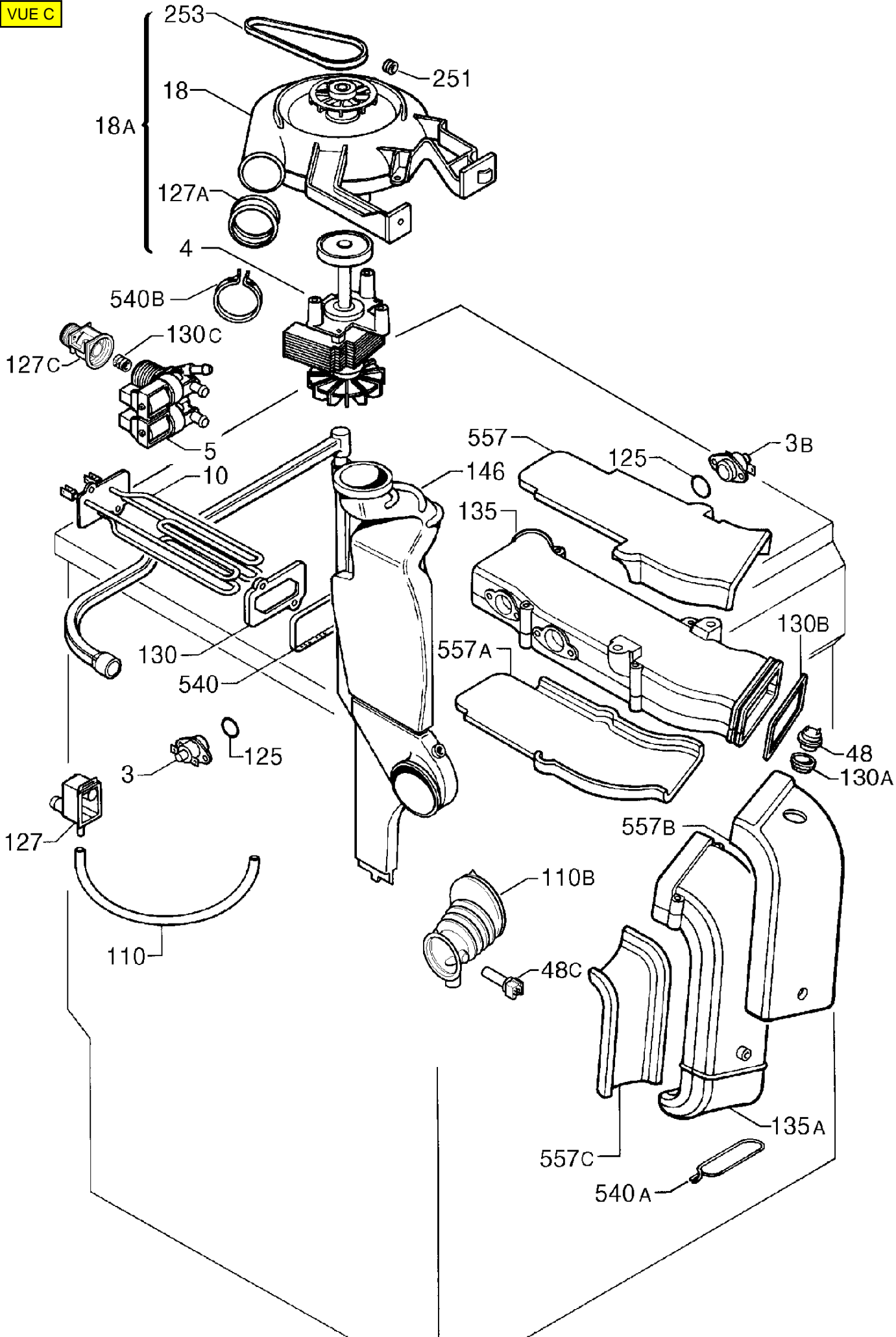
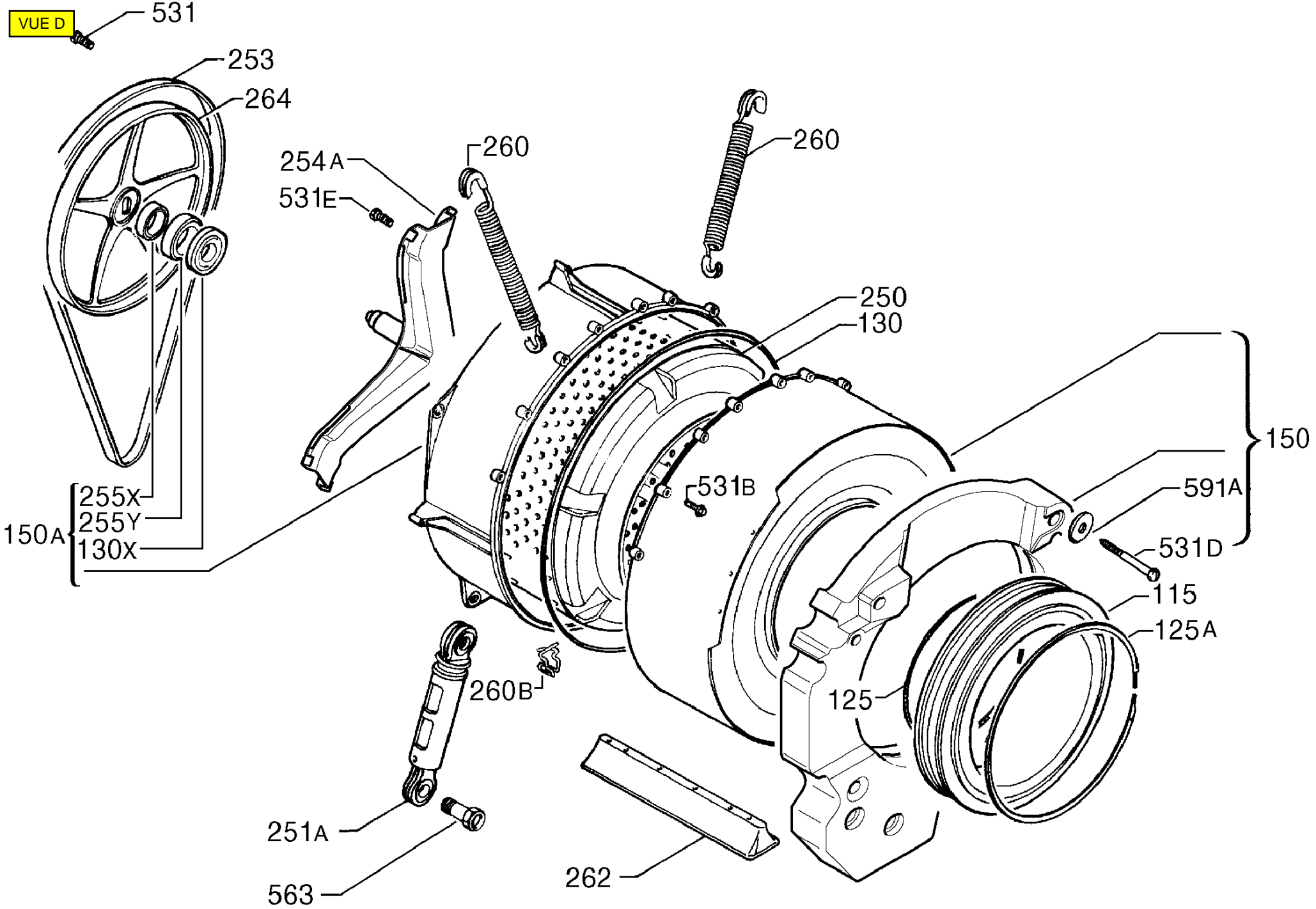


VUE A

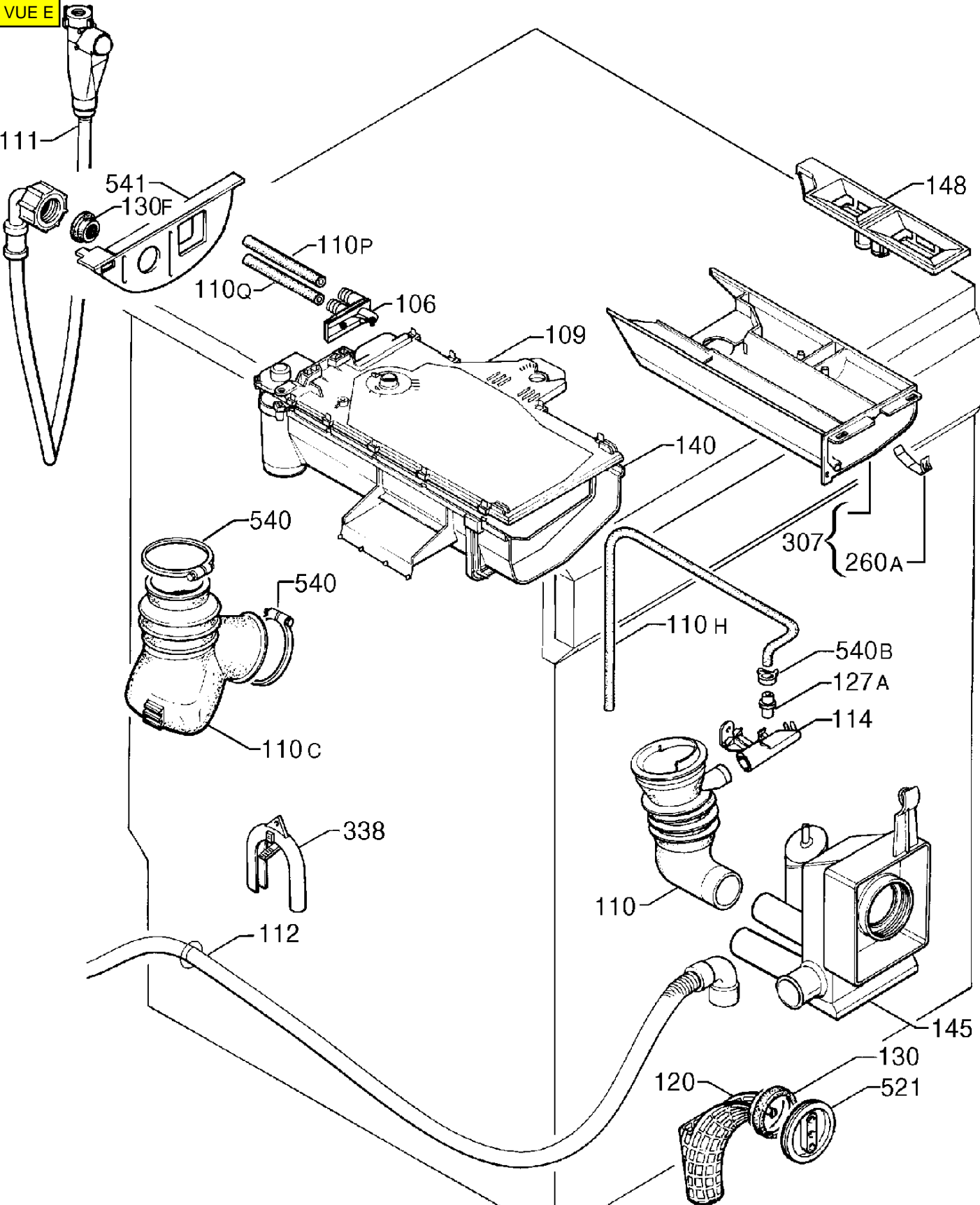








VUE E



VUE F

