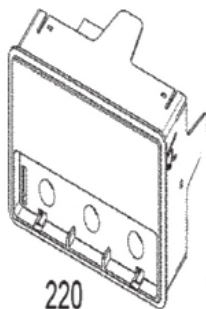
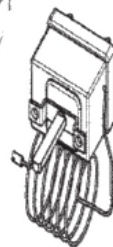


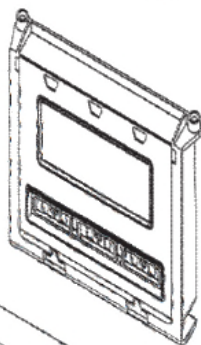
226



220



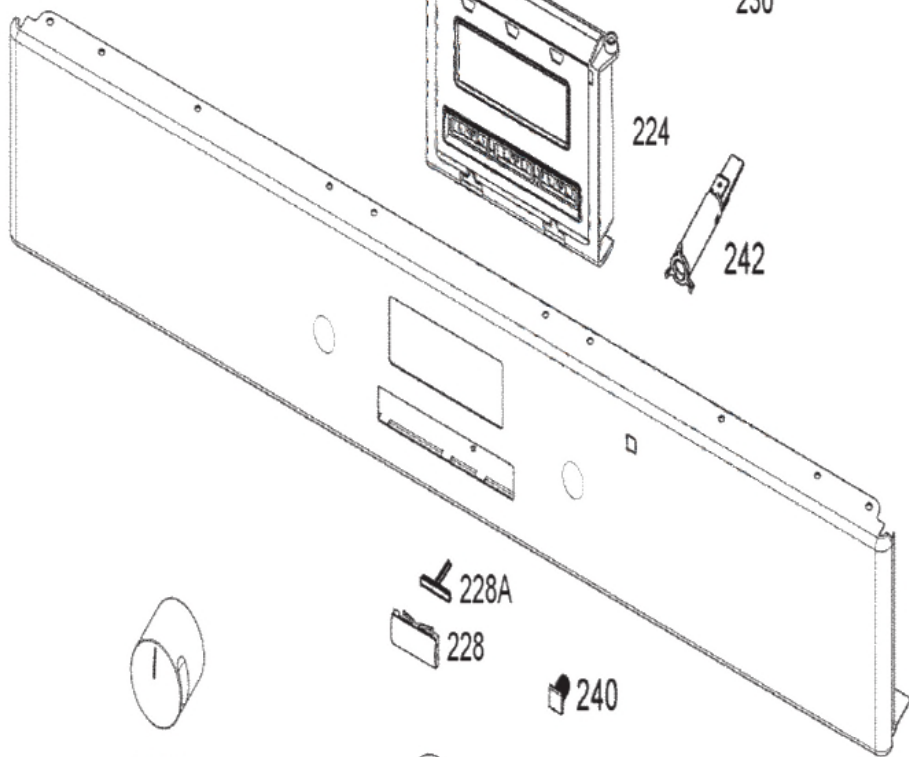
230



224



242



210



200F



228A



228



240



200T

