

309B

309

323

510A

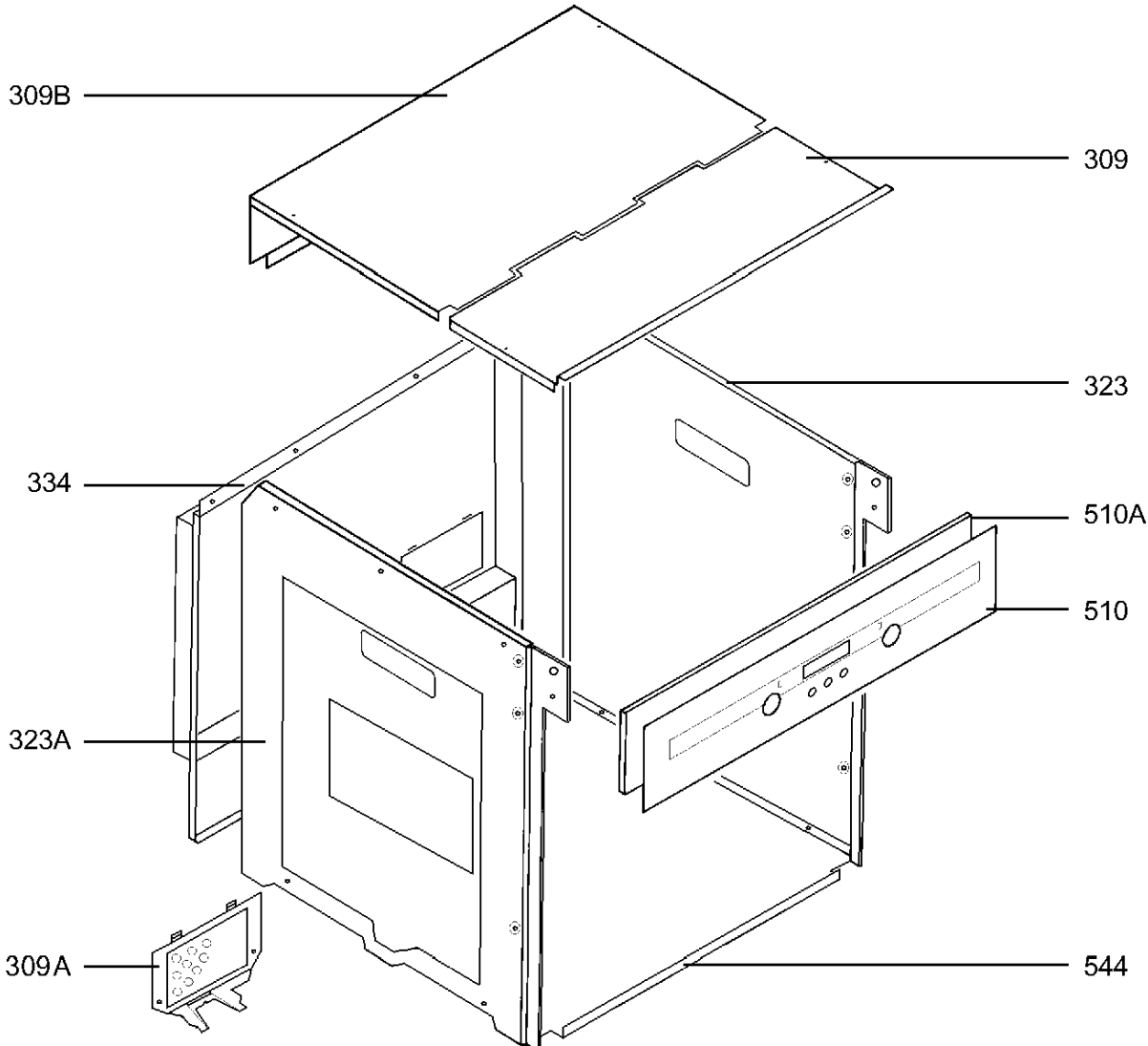
510

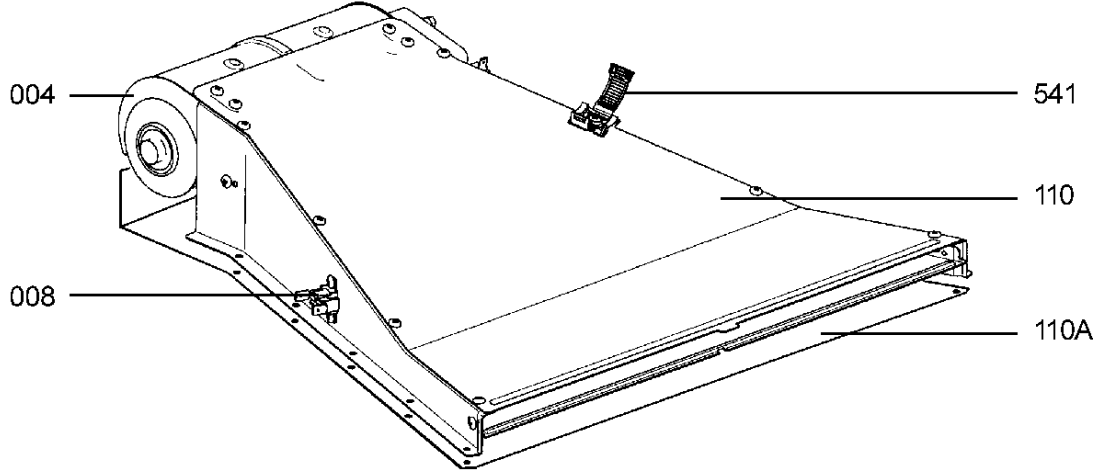
544

334

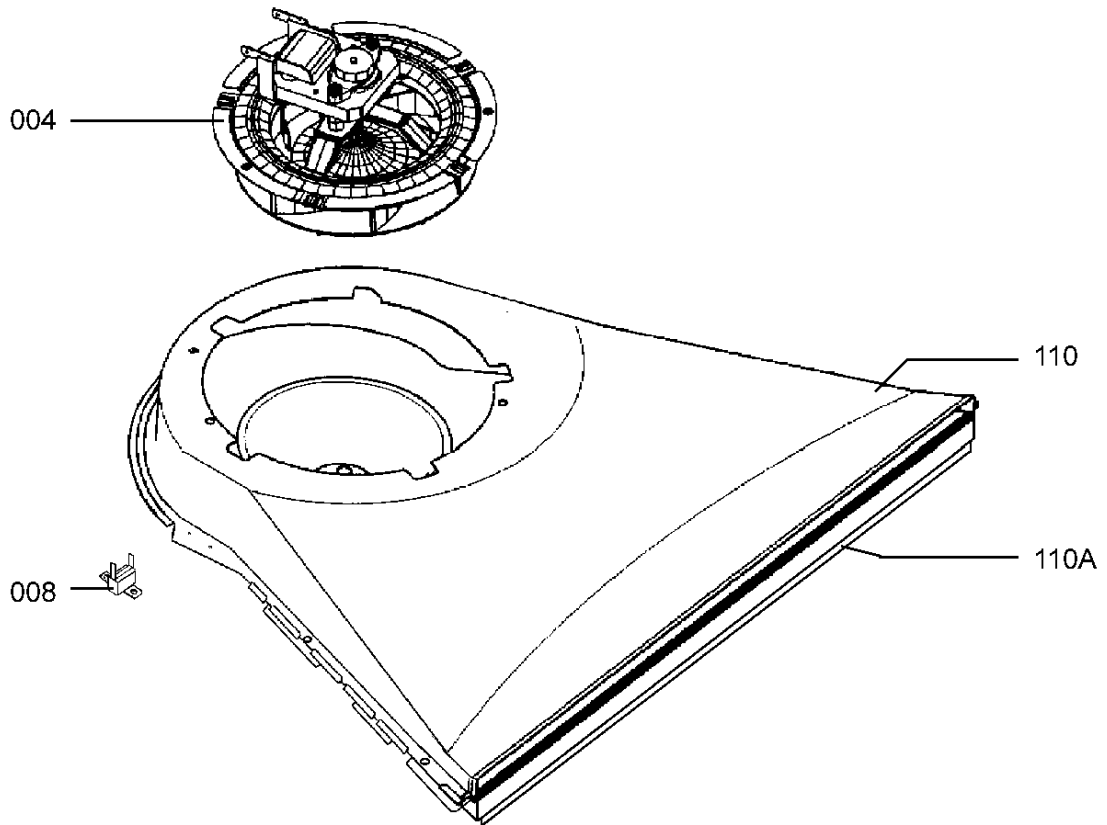
323A

309A

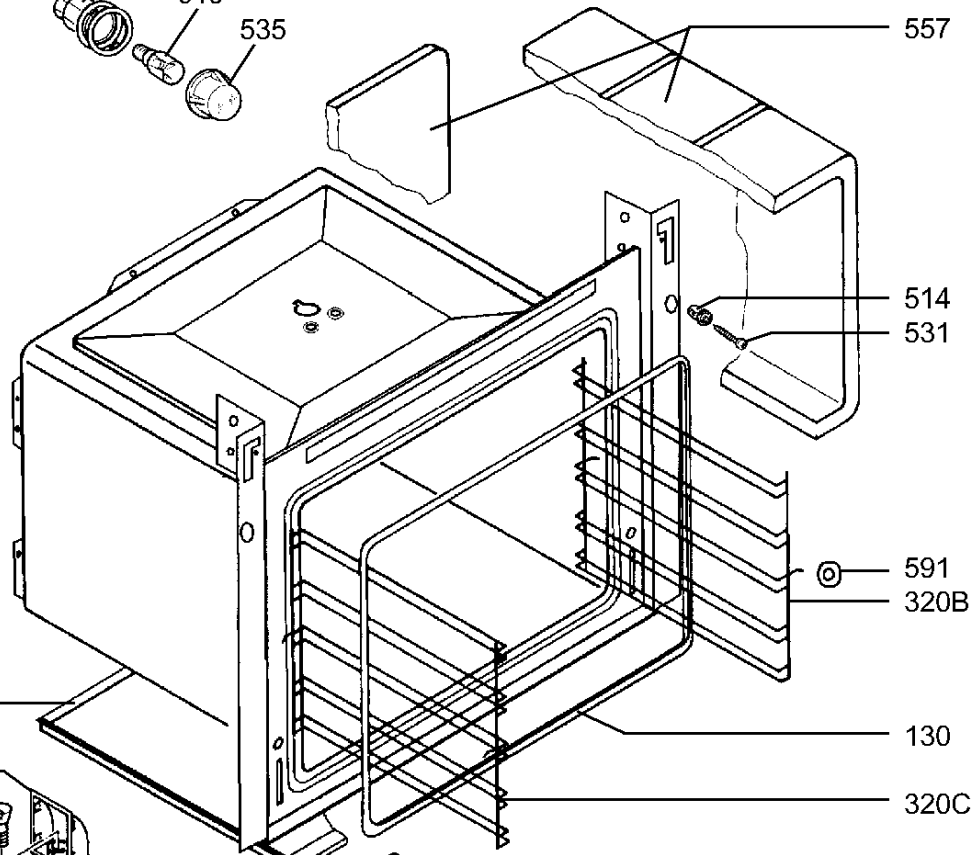
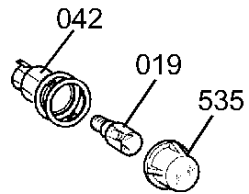




**S-No 141.....**



**S-No 142.....**



- 328
- 042A
- 019A
- 535A
- 320 A
- 304
- 341

- 557
- 514
- 531
- 591
- 320B
- 130
- 320C

