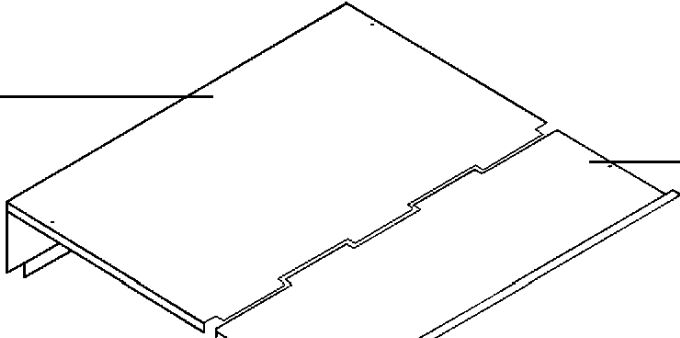
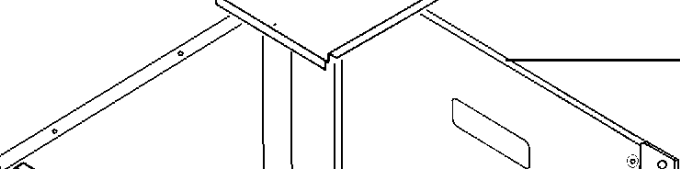


309B

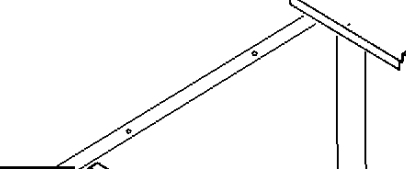
309



323



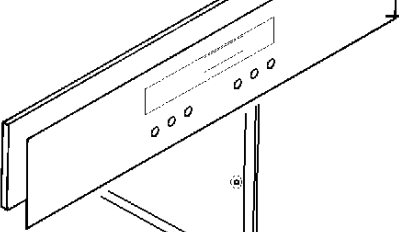
334



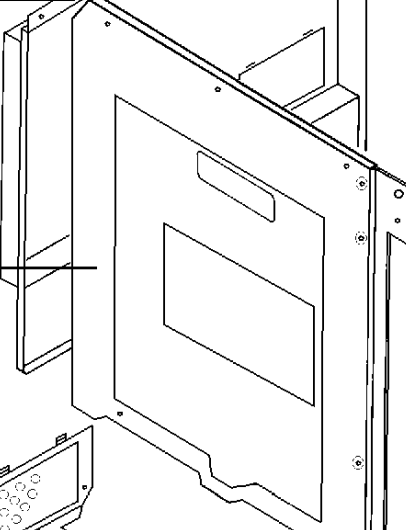
510A



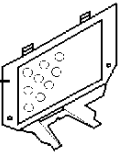
510



323A



309A



544

