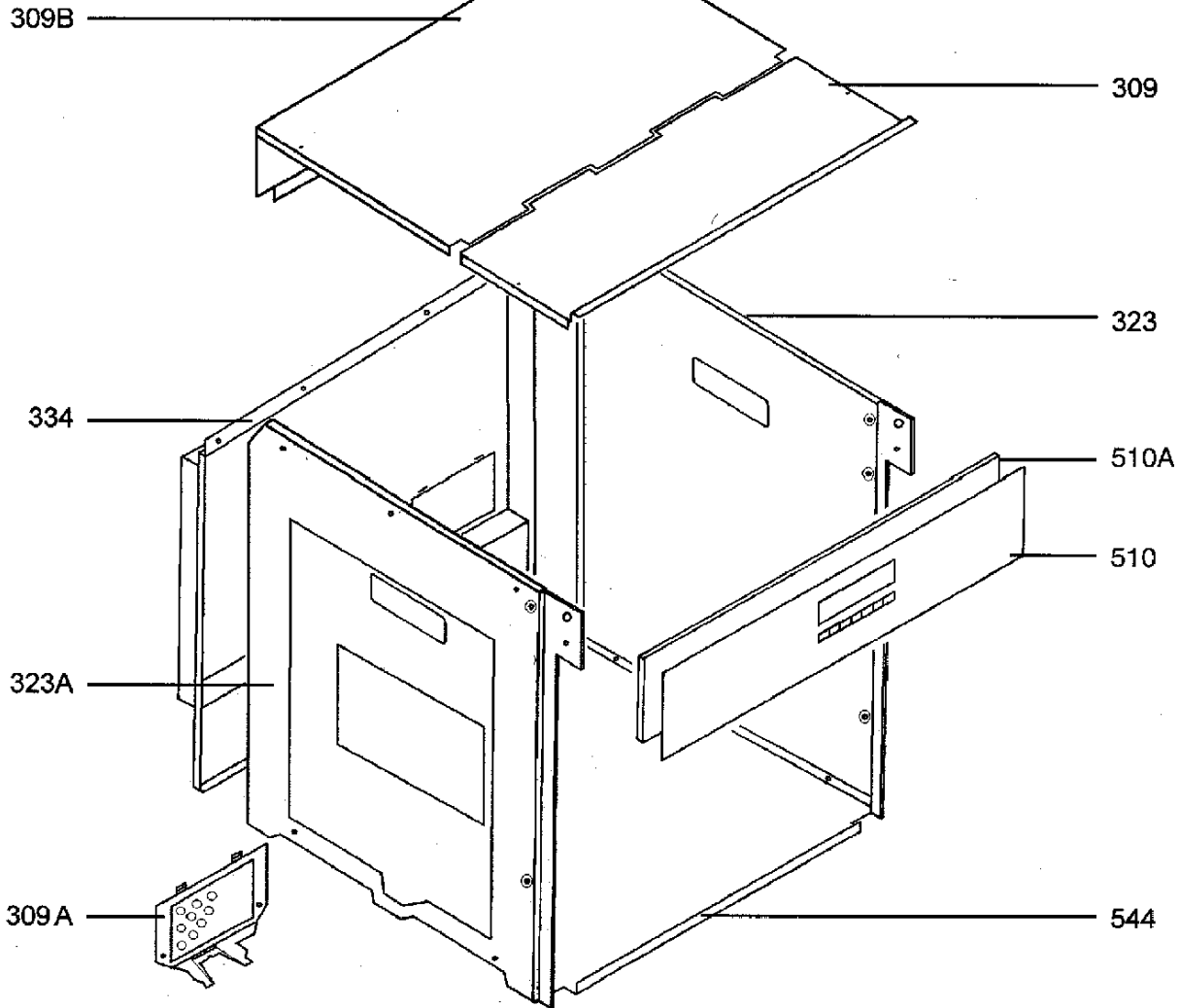
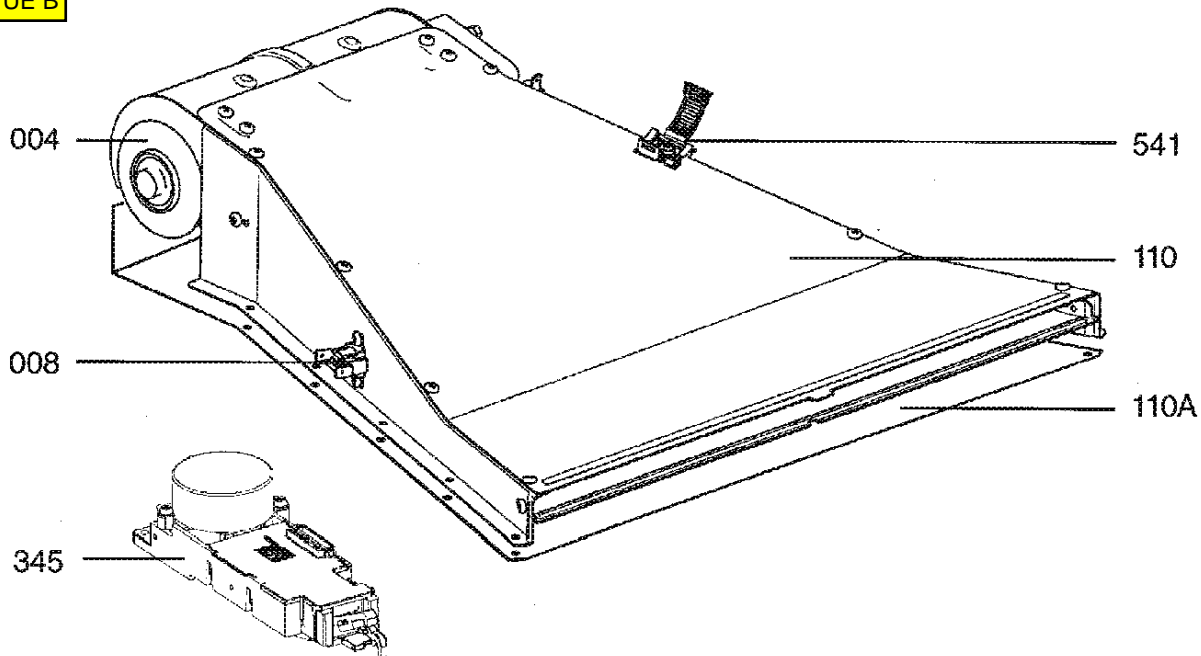


VUE A



VUE B



004

541

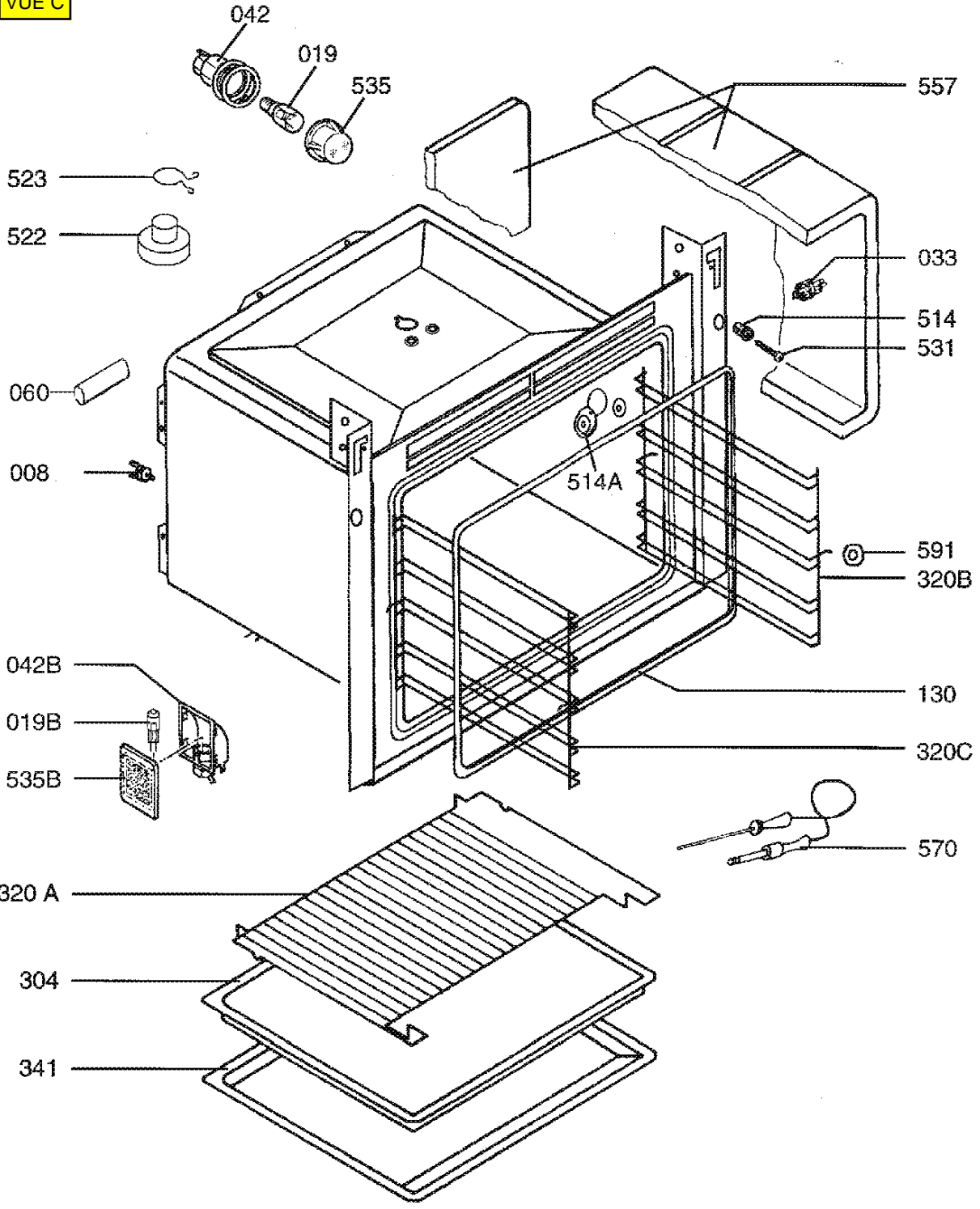
008

110

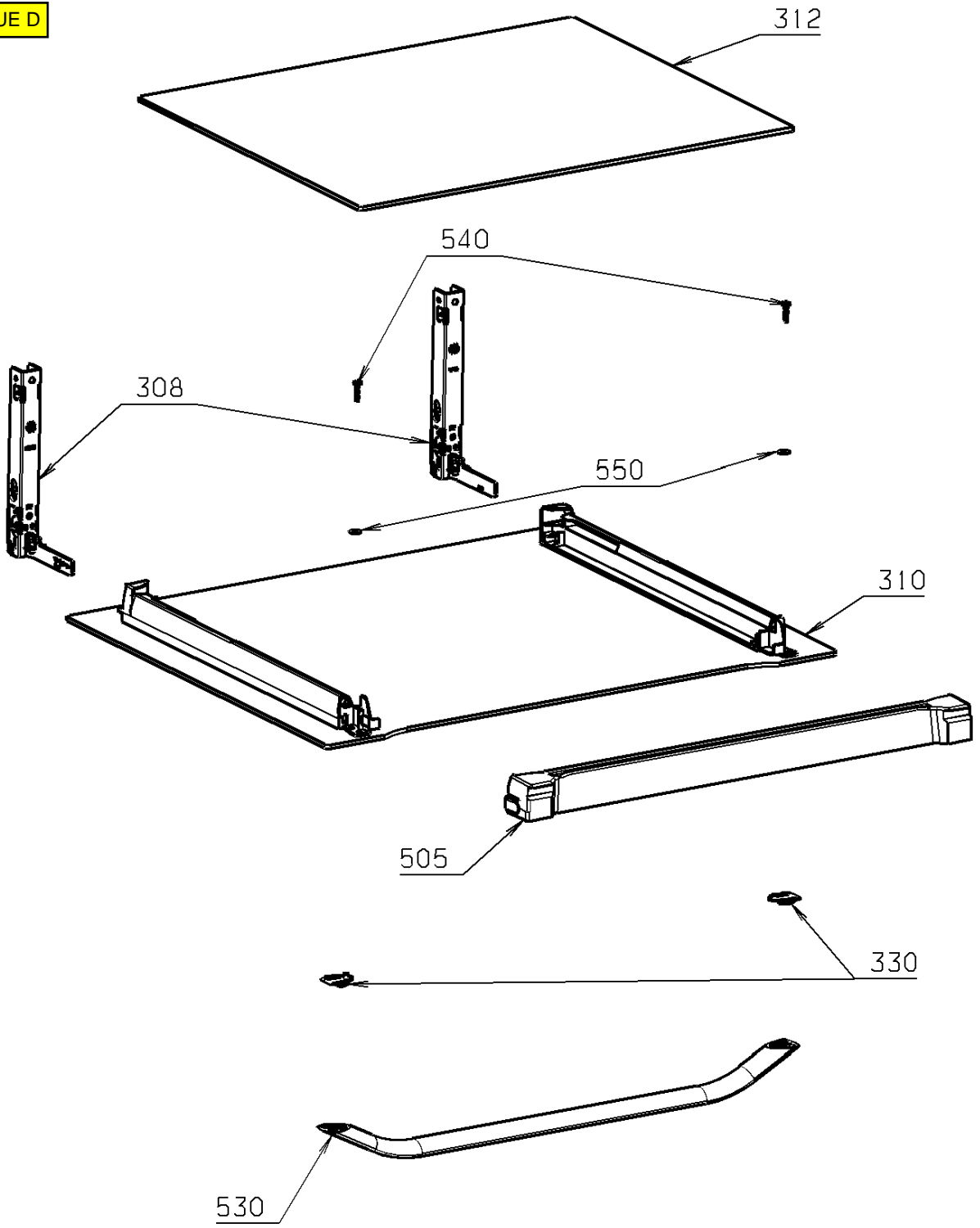
345

110A

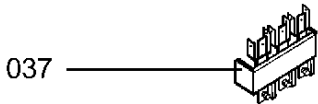
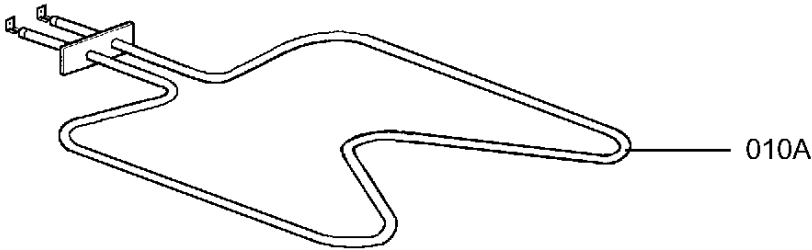
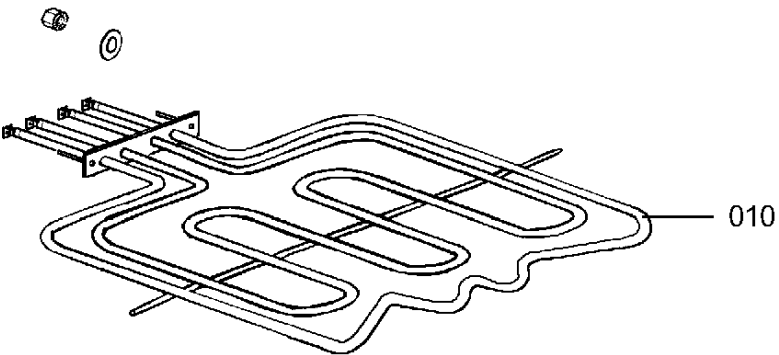
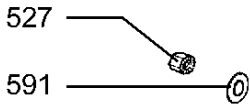
VUE C



VUE D



VUE E



VUE F

018

322

007

509

322A

010

159

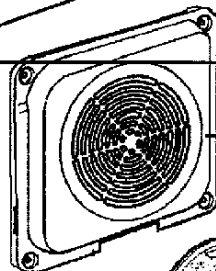
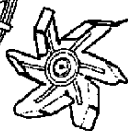
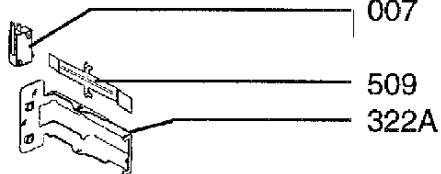
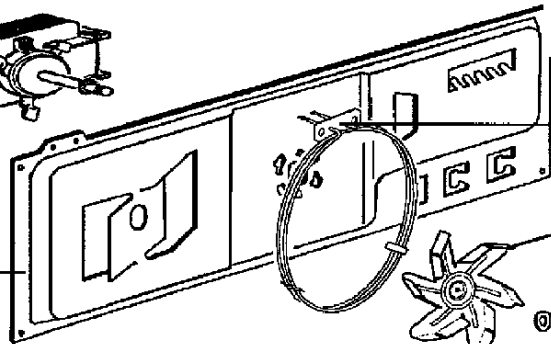
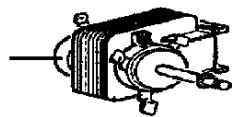
591

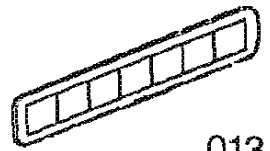
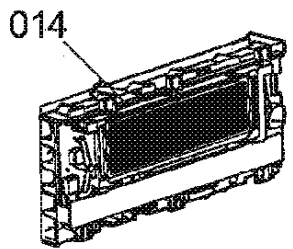
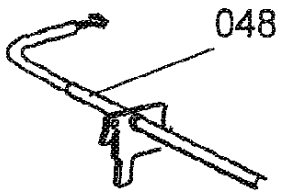
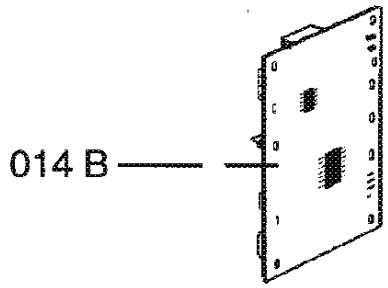
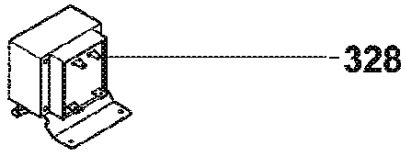
527A

134

120

531





VUE H

