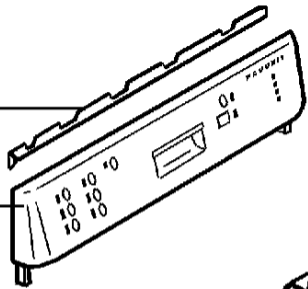
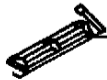


505

510



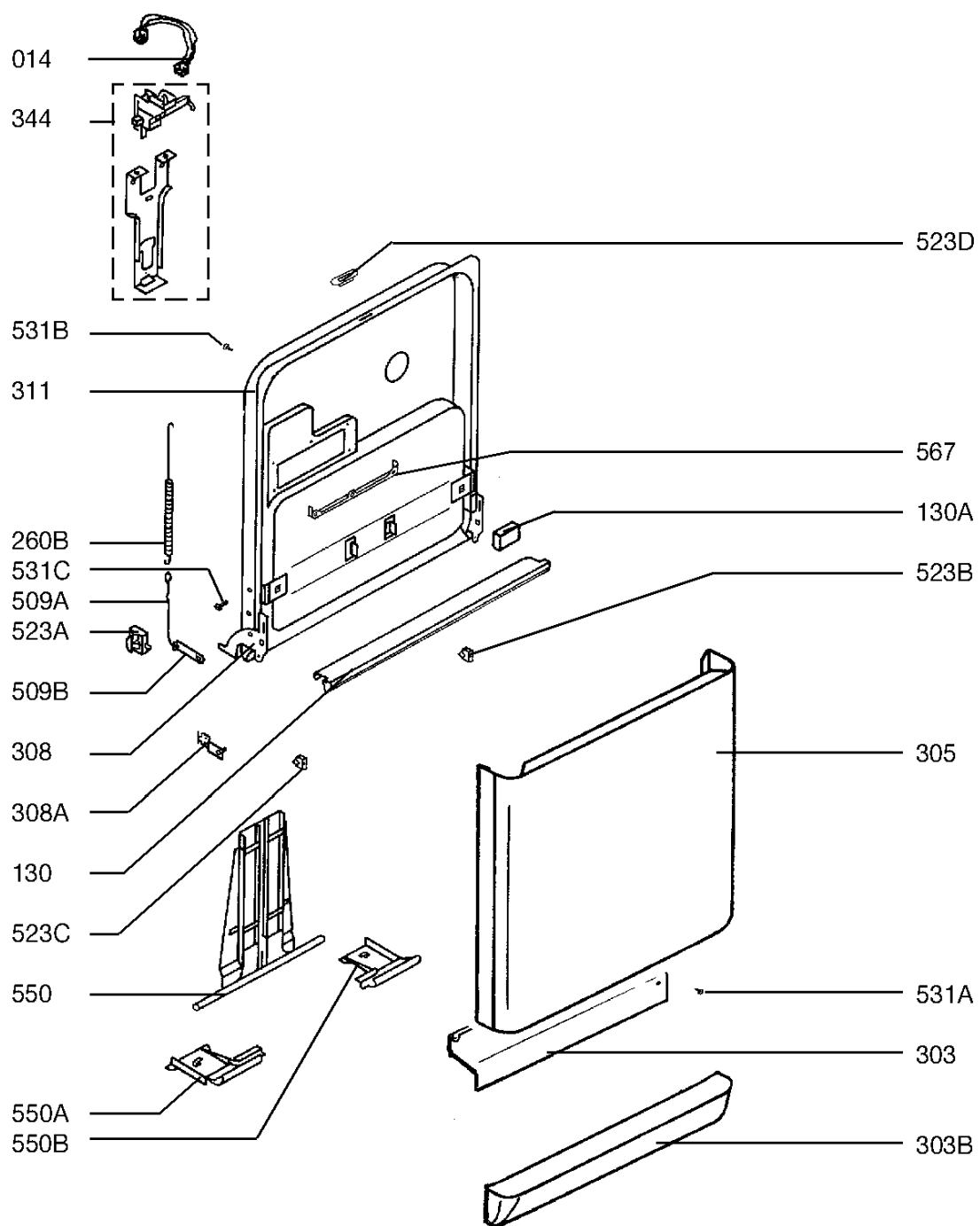
530

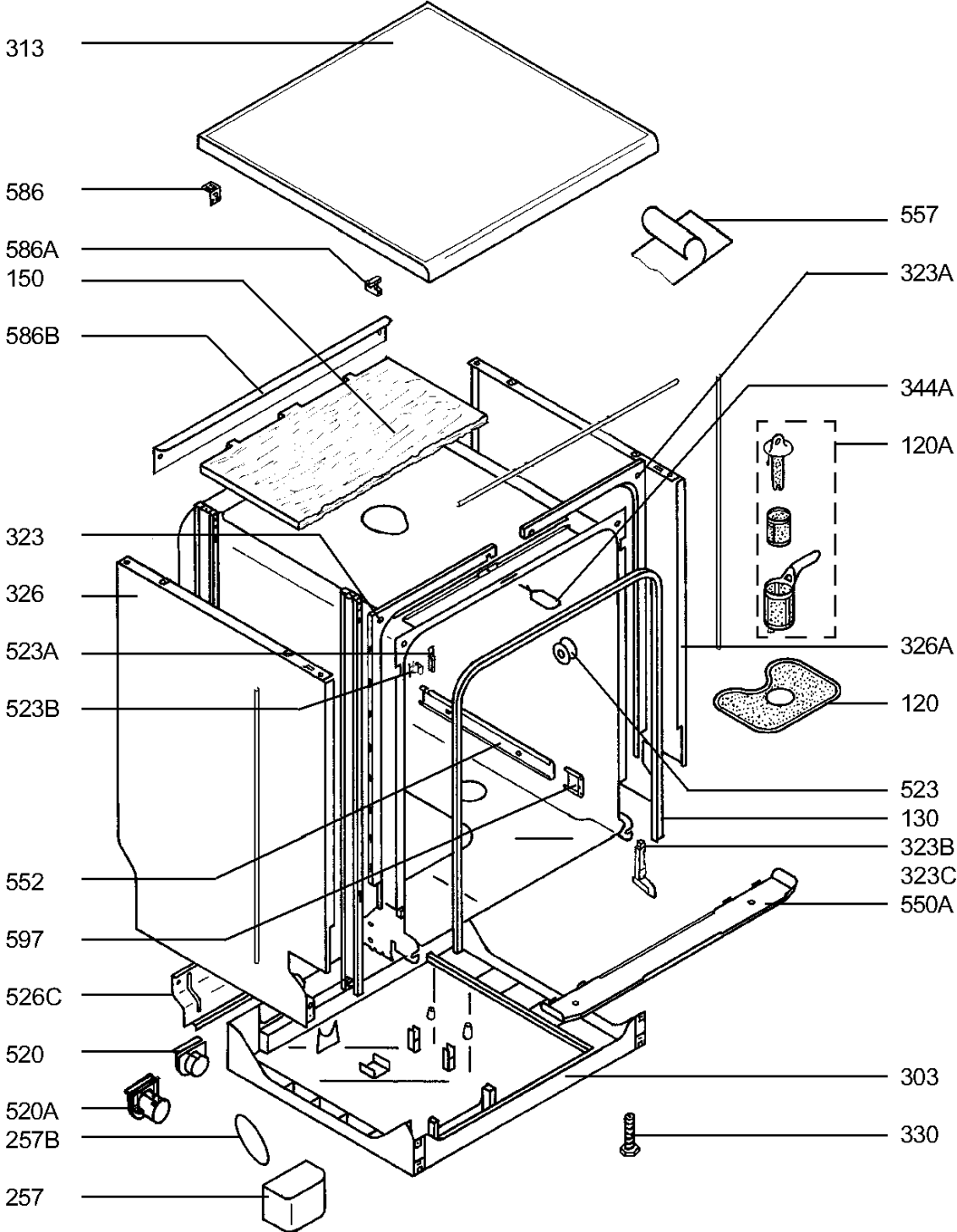


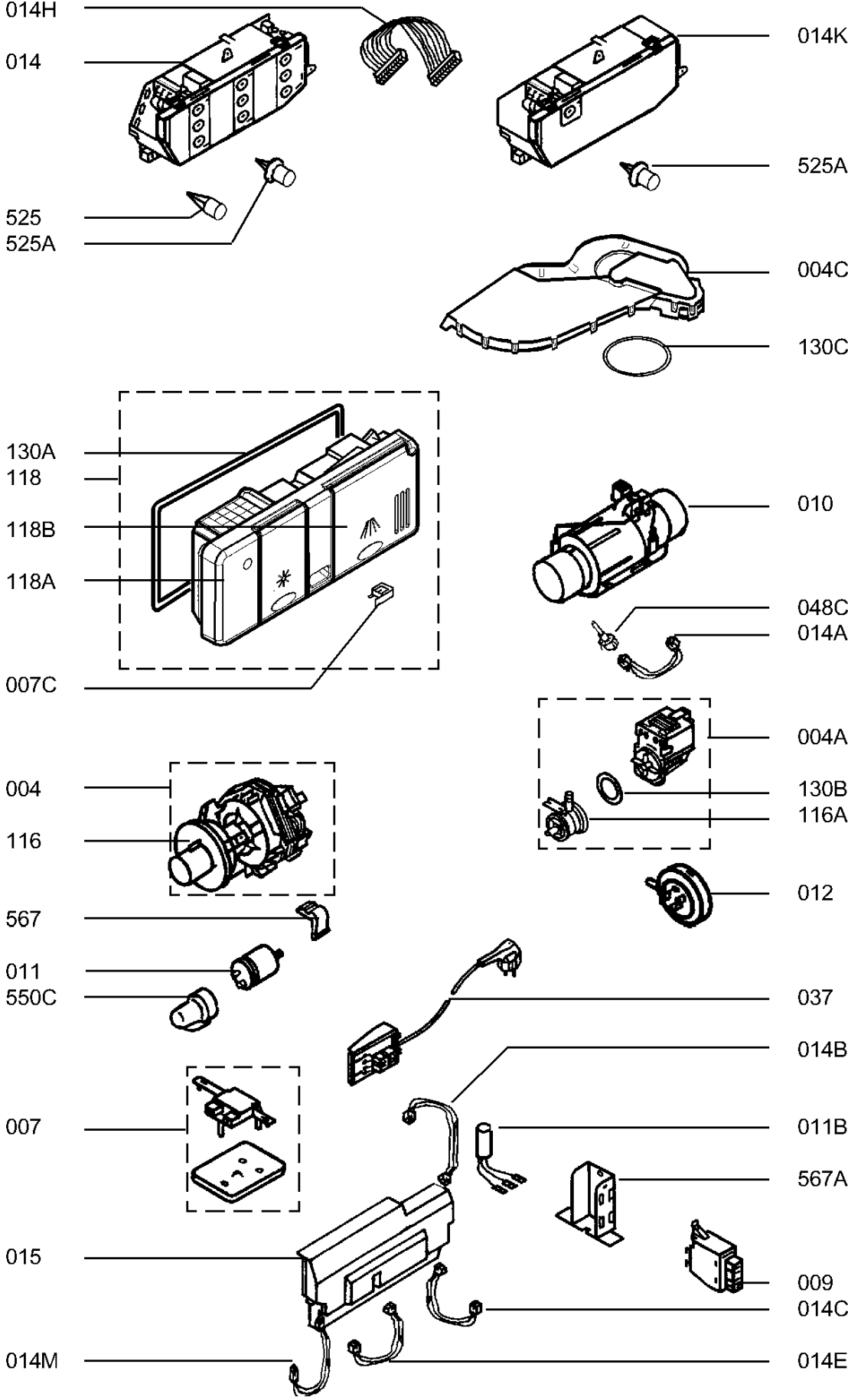
530A

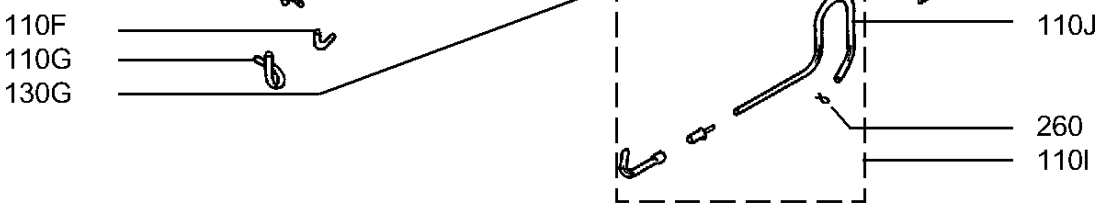
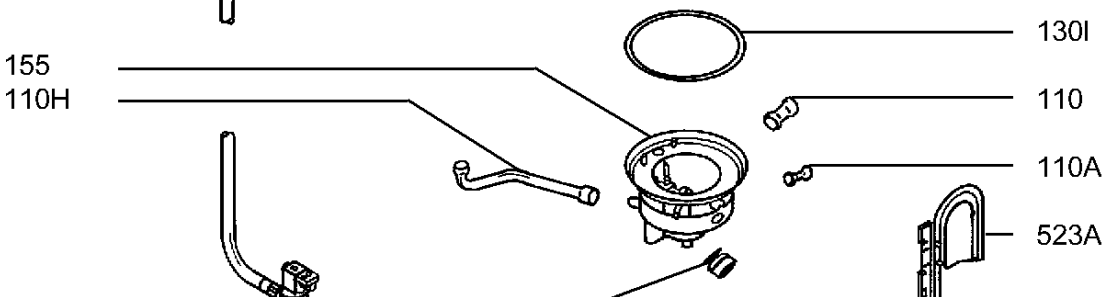
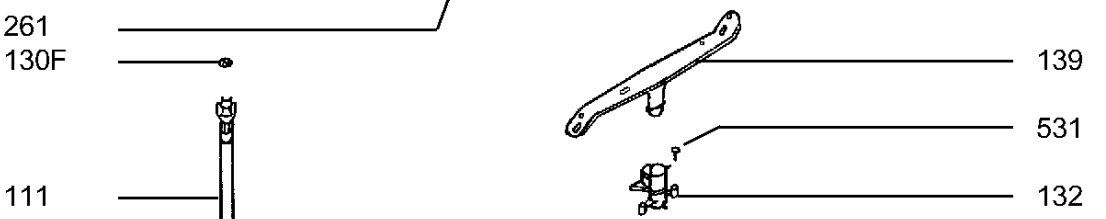
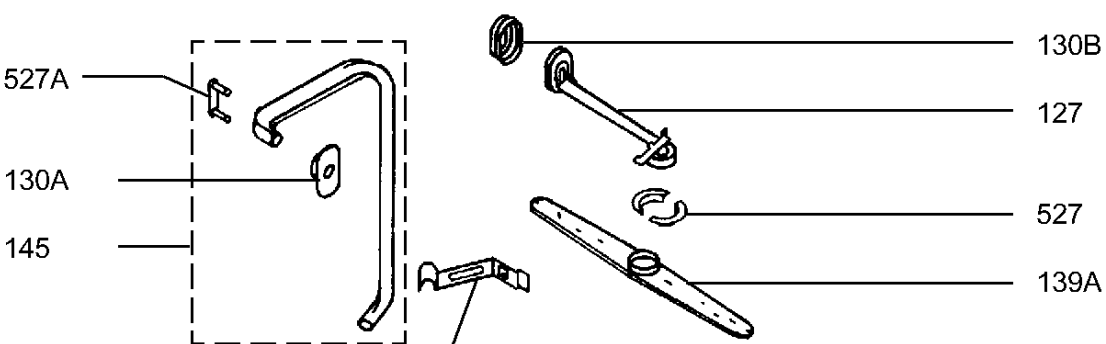
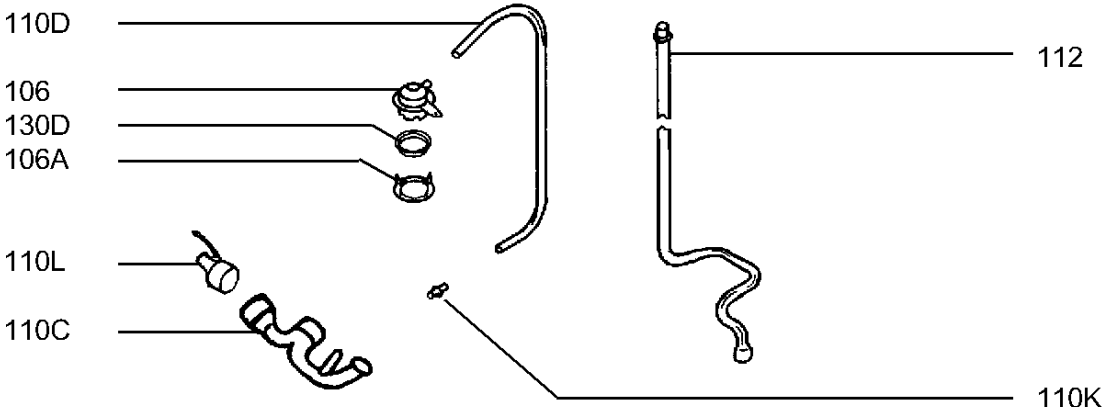


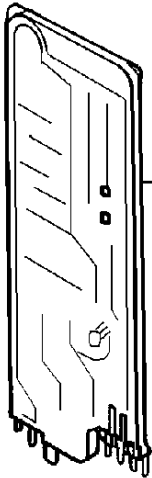
260A







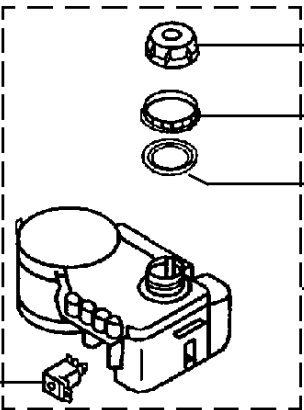




140

130C

130E



521

527

130A

117

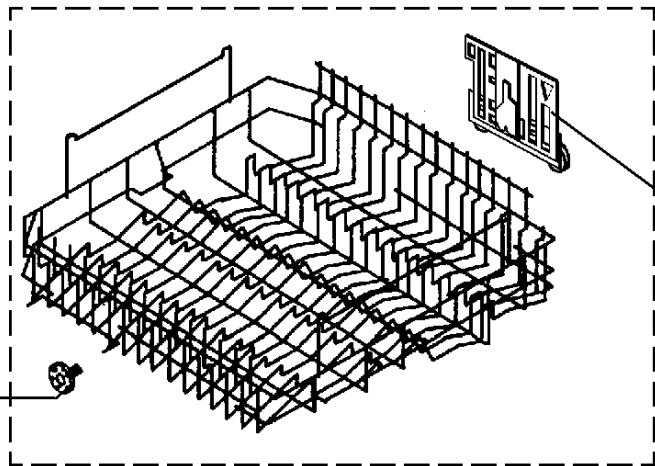
567

005

007



523



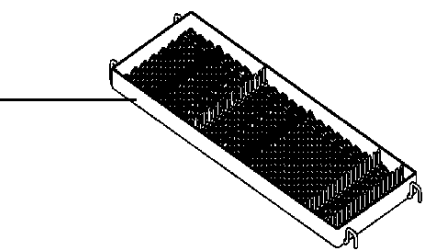
523C

523E

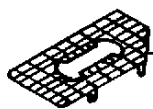
523B

319A

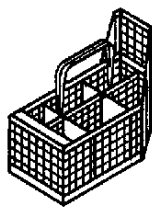
582



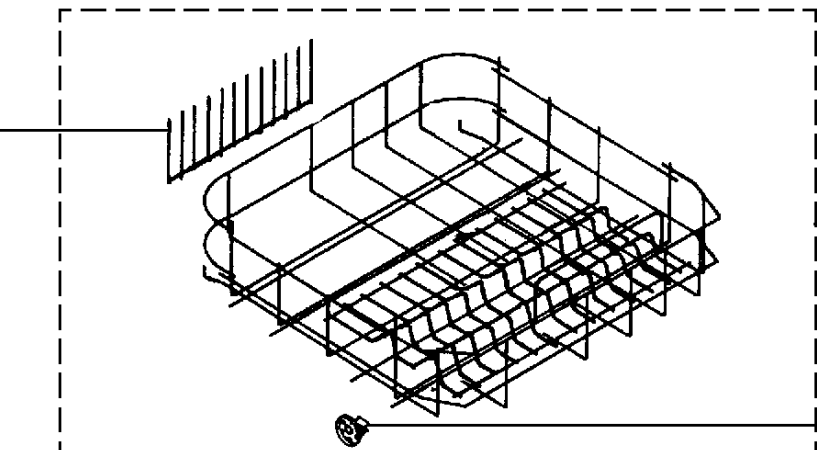
342A



342



581



319

523A