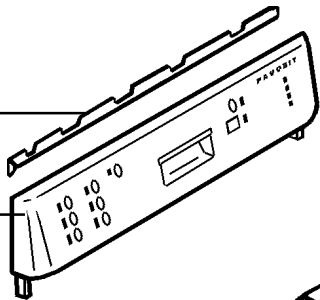


505

510



530



530A



260A



