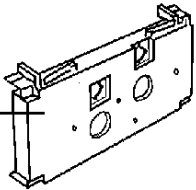
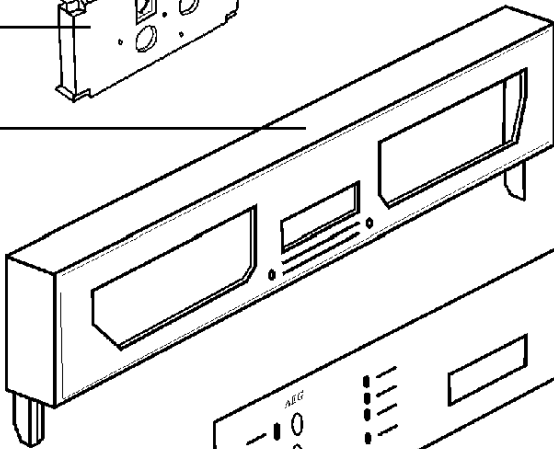


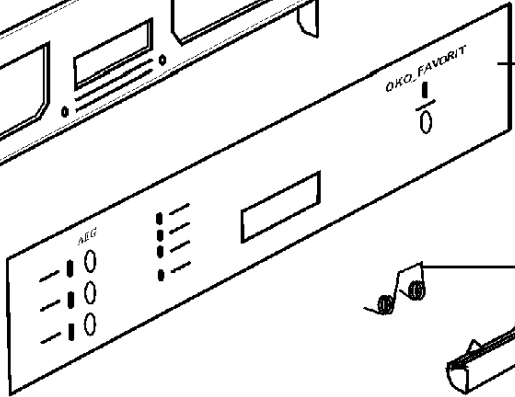
550



510



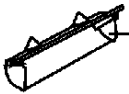
510A

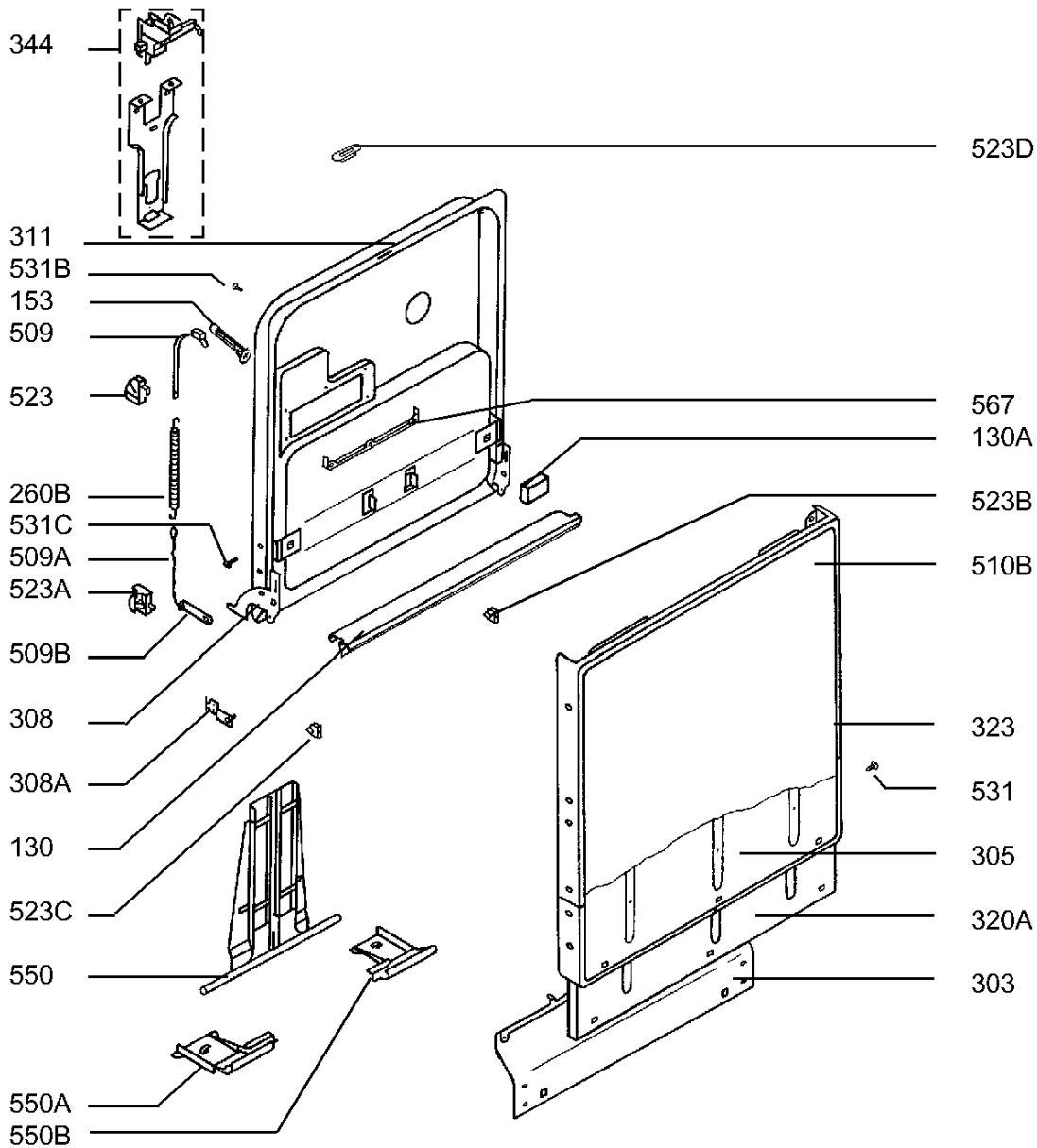


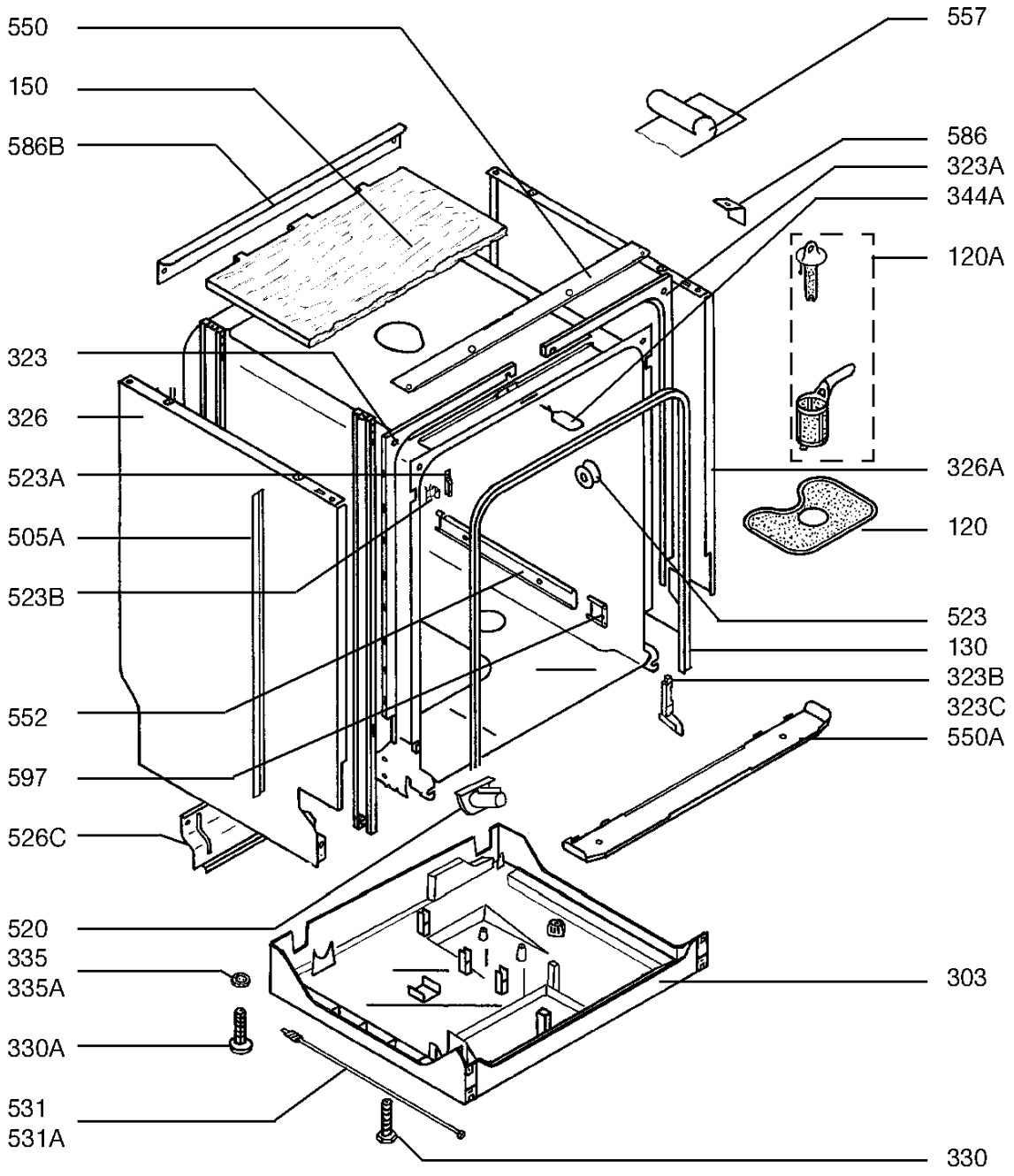
260

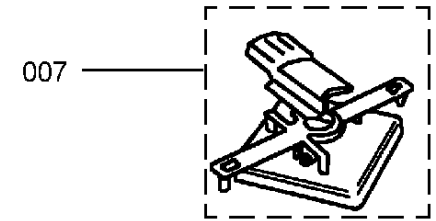
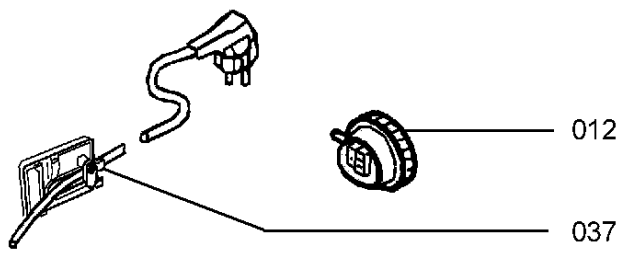
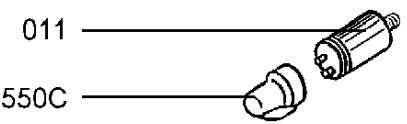
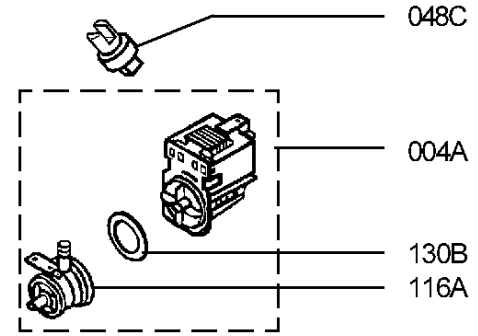
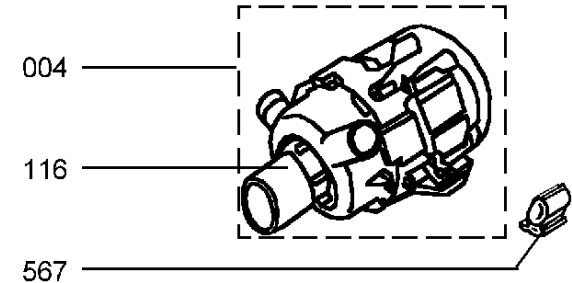
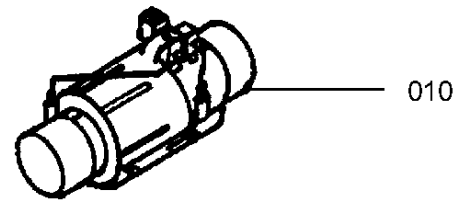
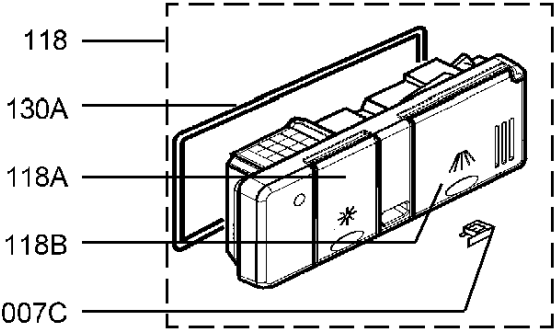
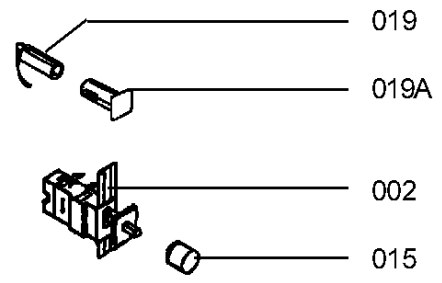
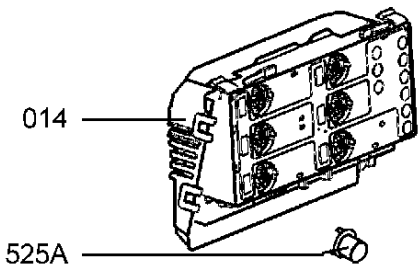


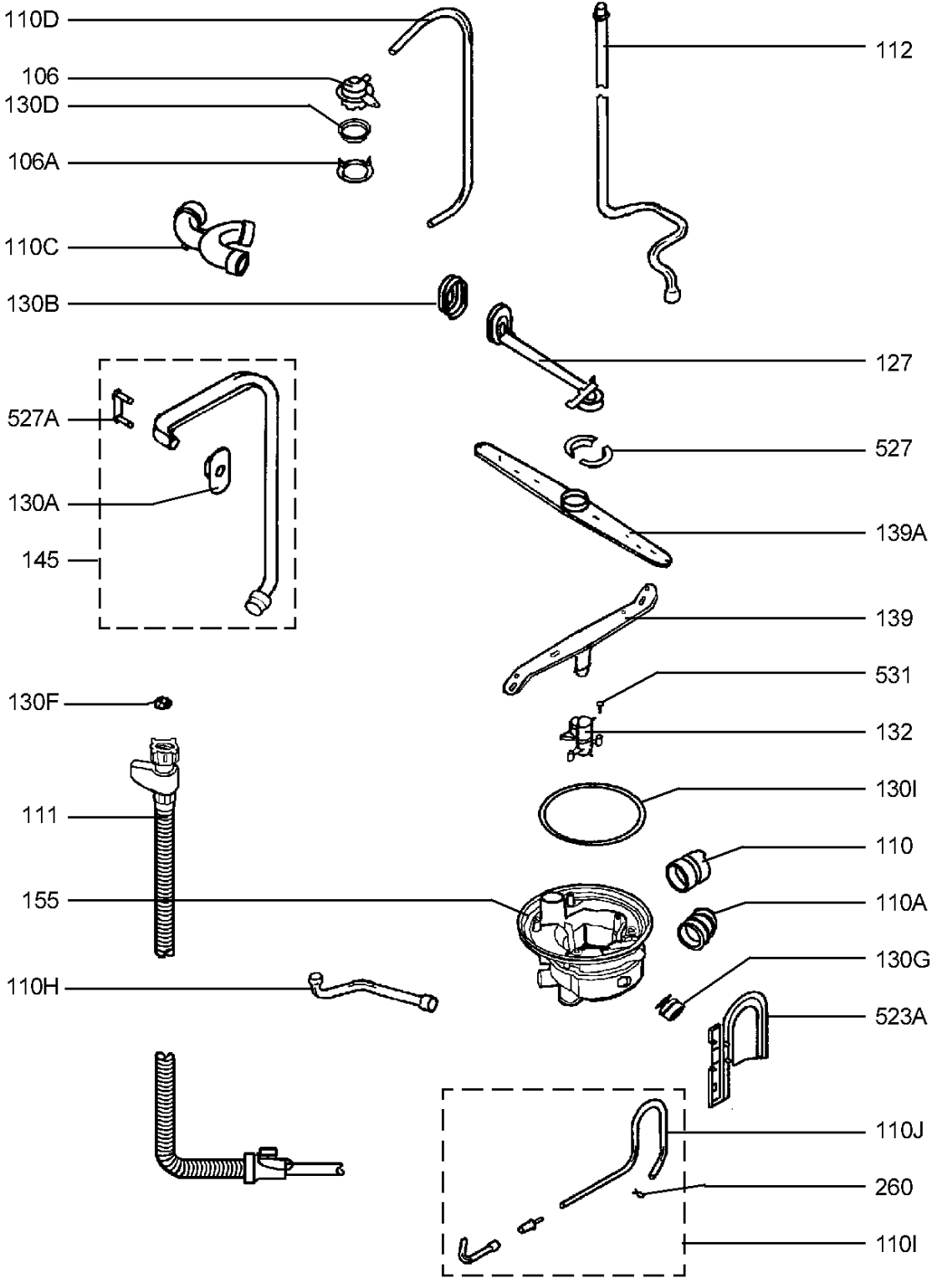
530A

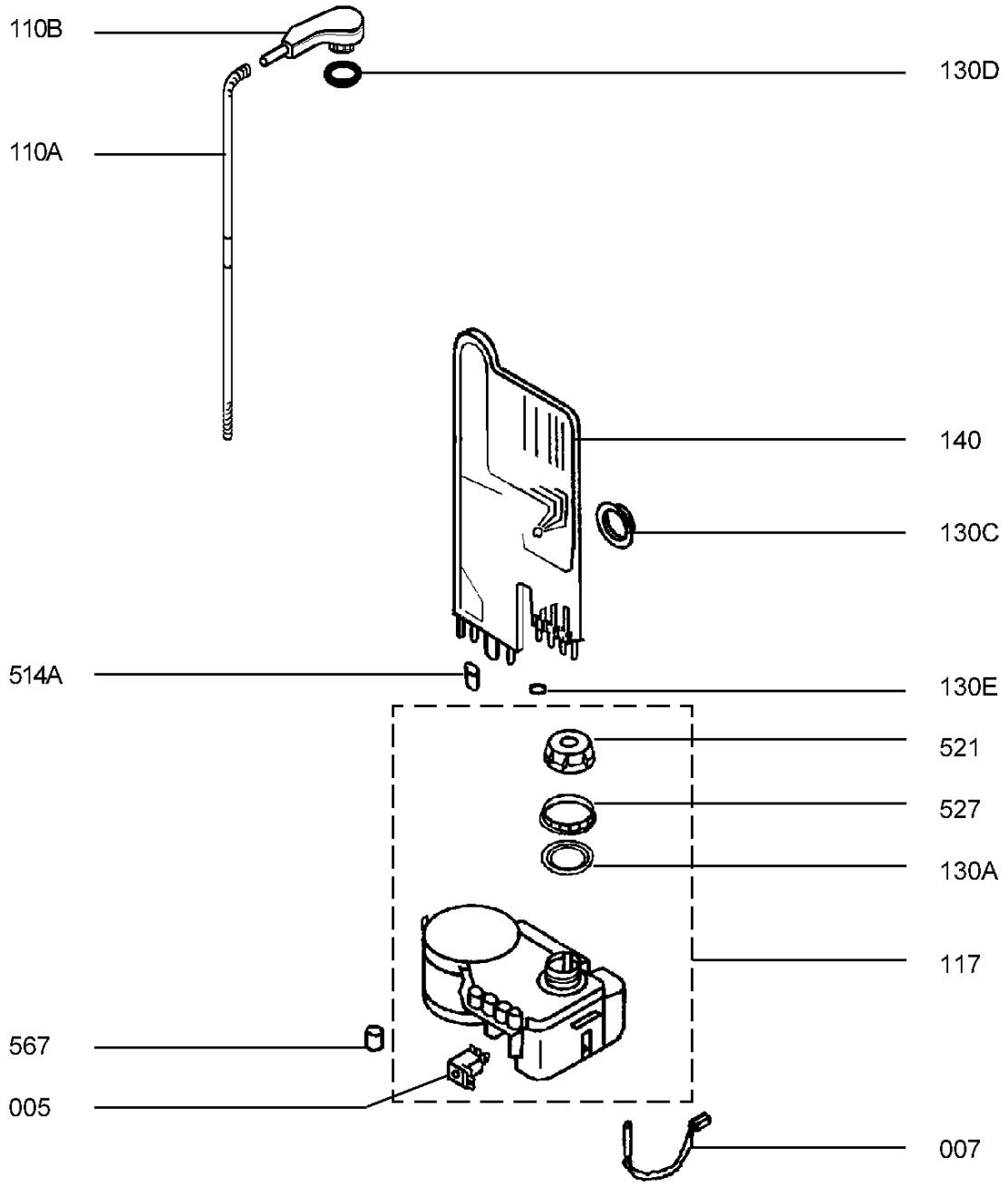


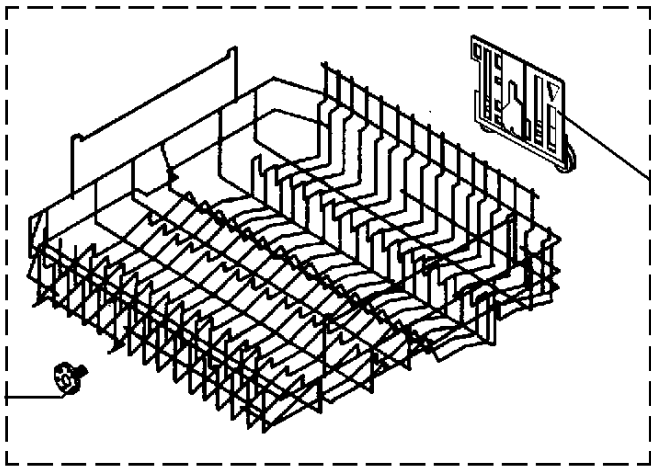




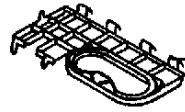




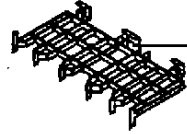




523



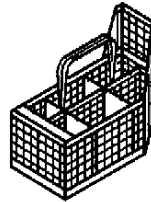
523C



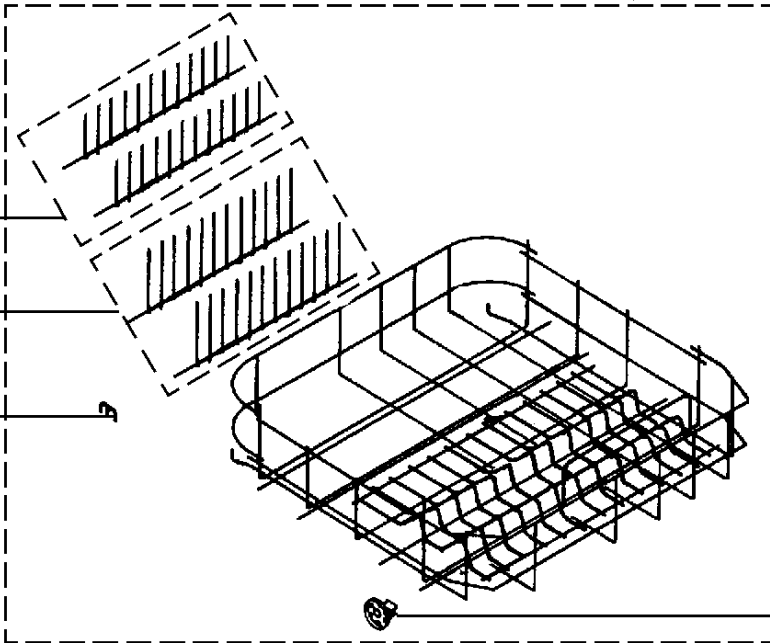
523E

523B

319A



342



581

581A

524

319

523A