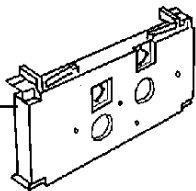
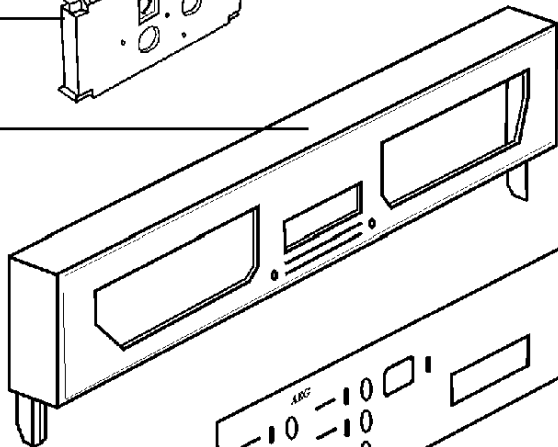


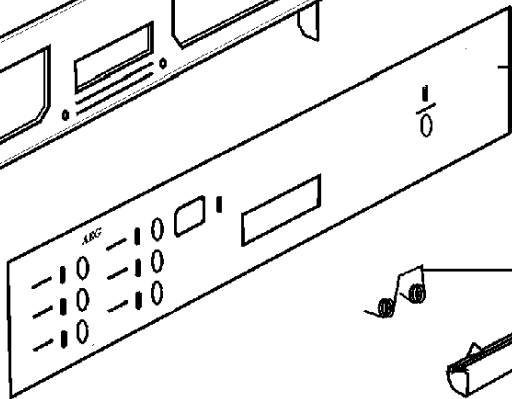
550



510



510A



260



530A



