

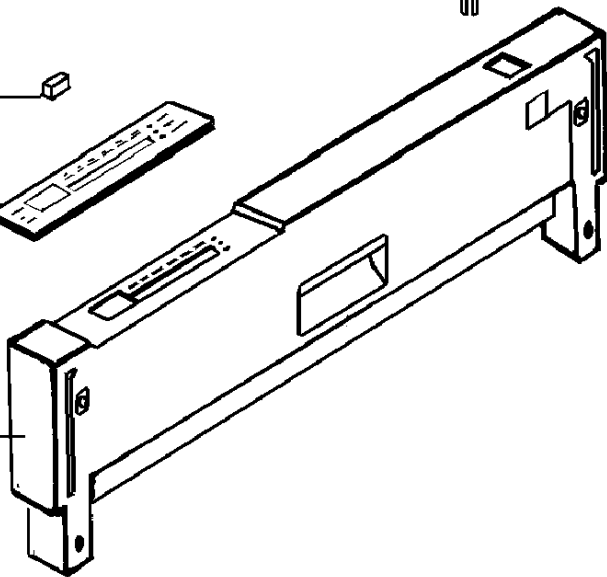
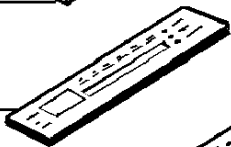
VUE A

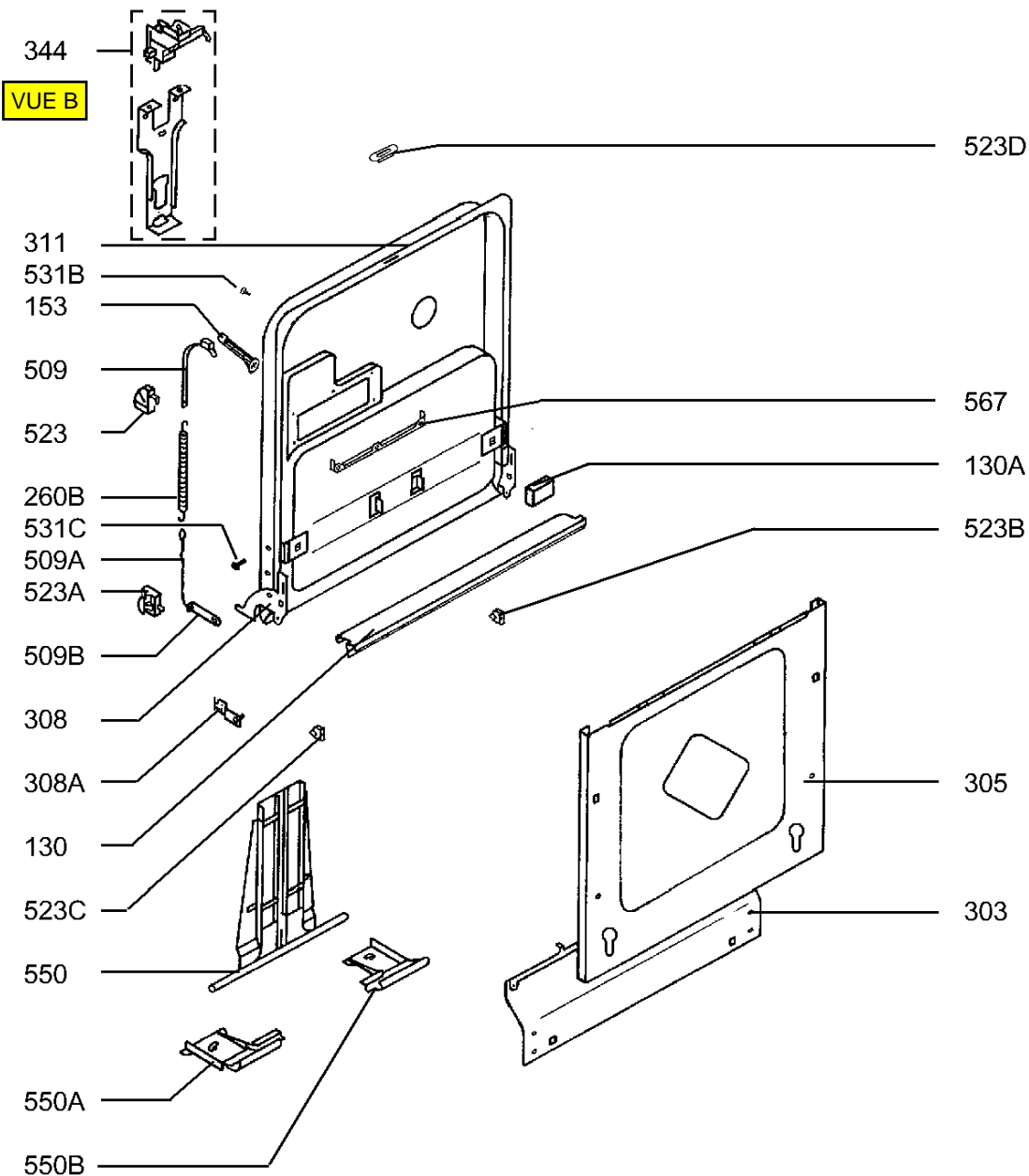
525A

525

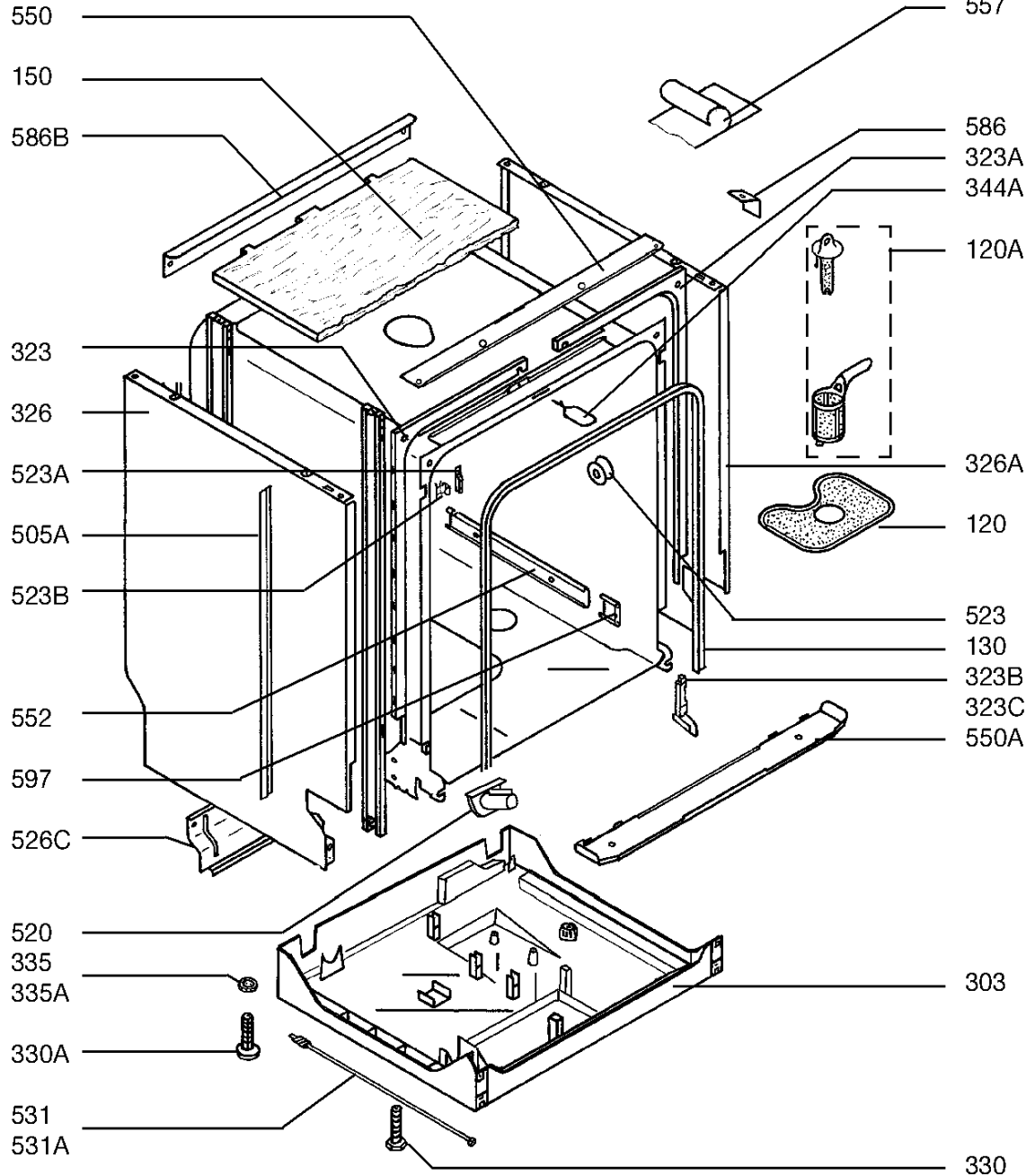
510A

510

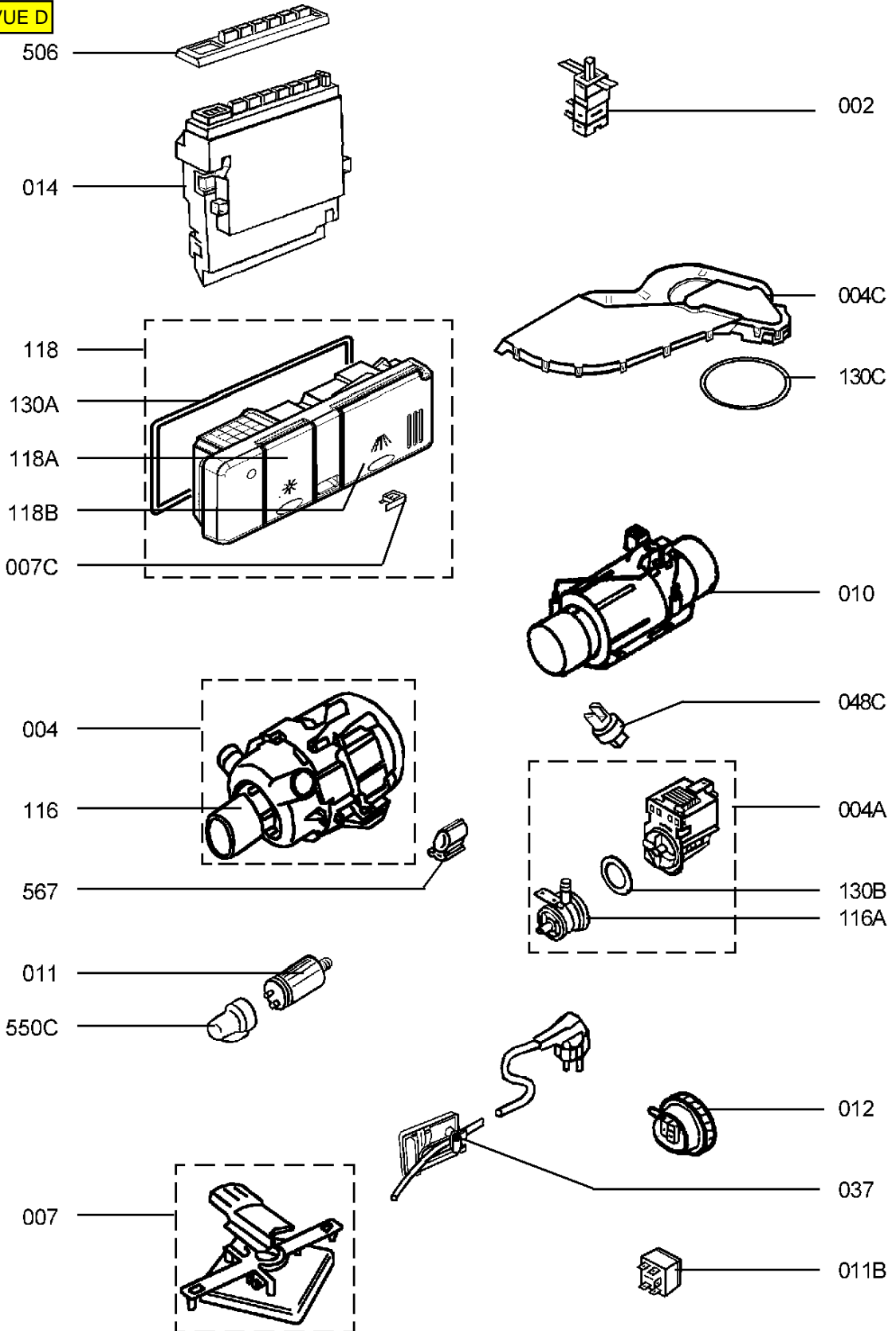




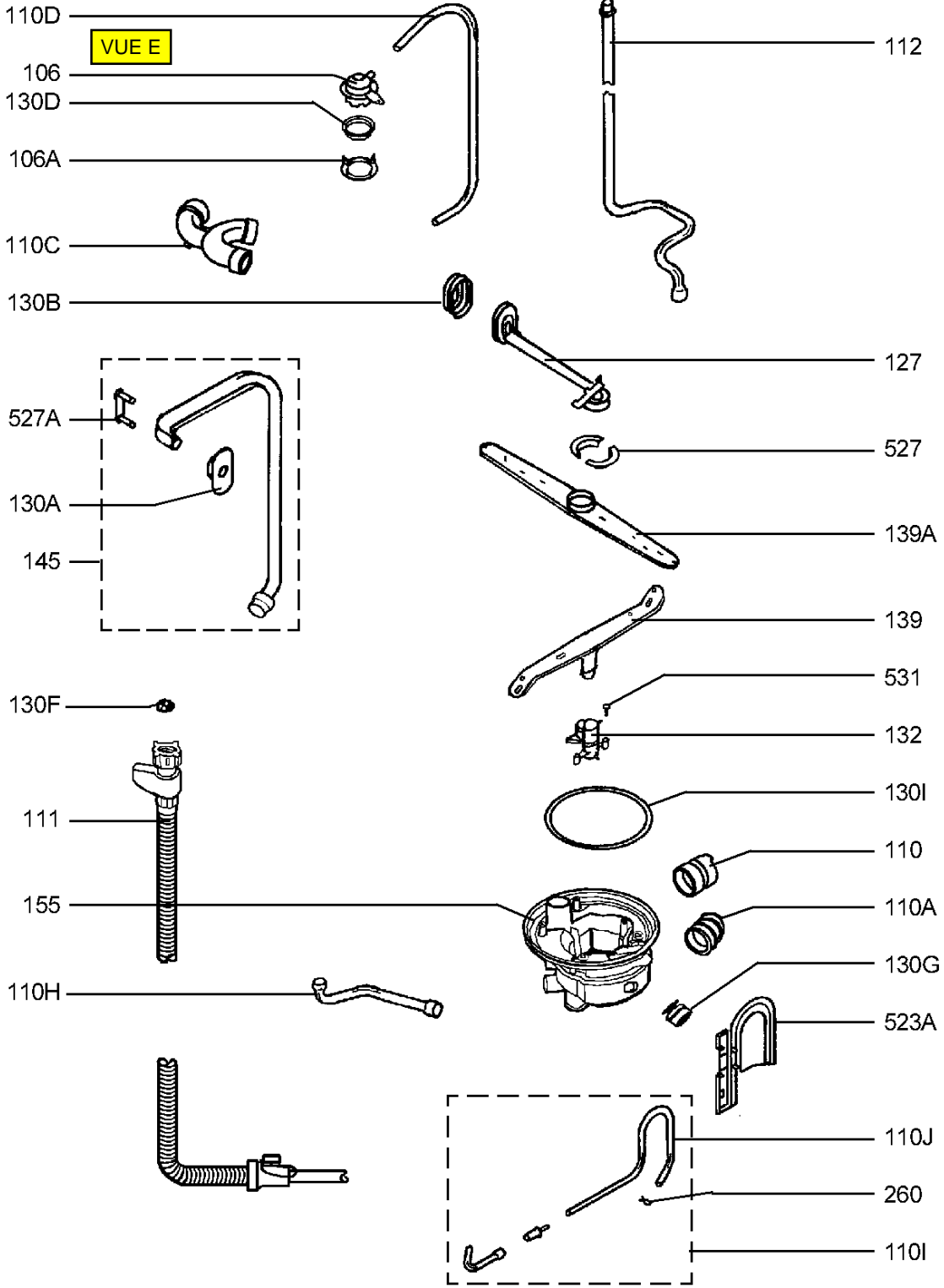
VUE C

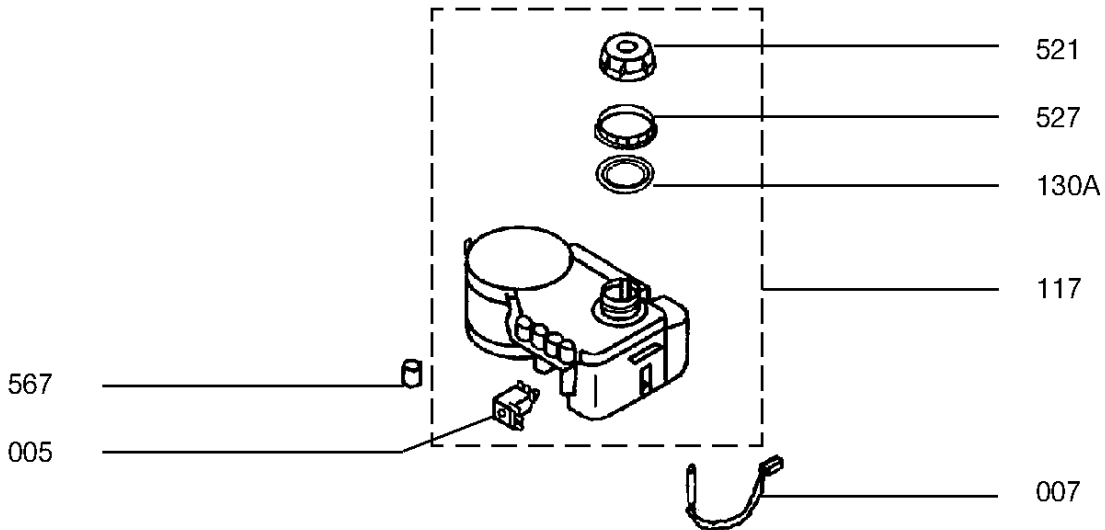
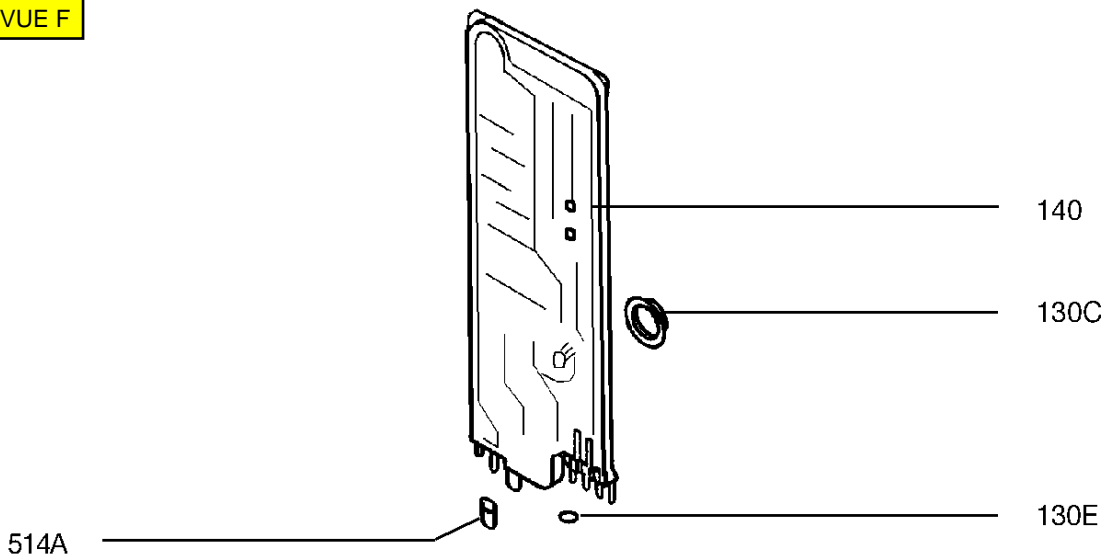


VUE D



VUE E





VUE G

