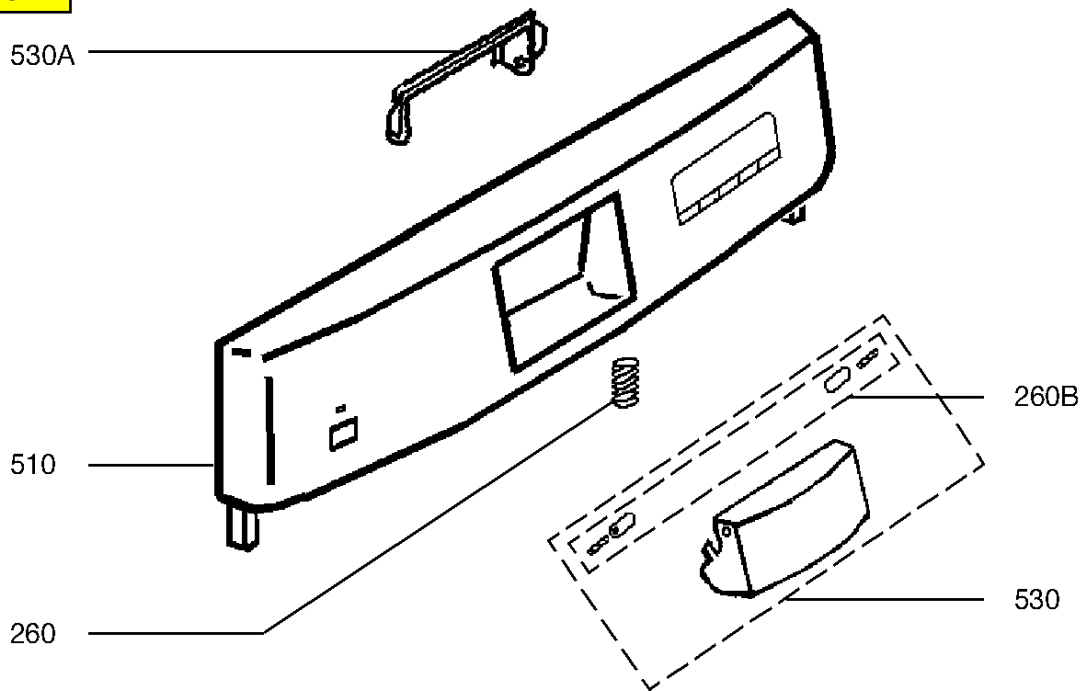
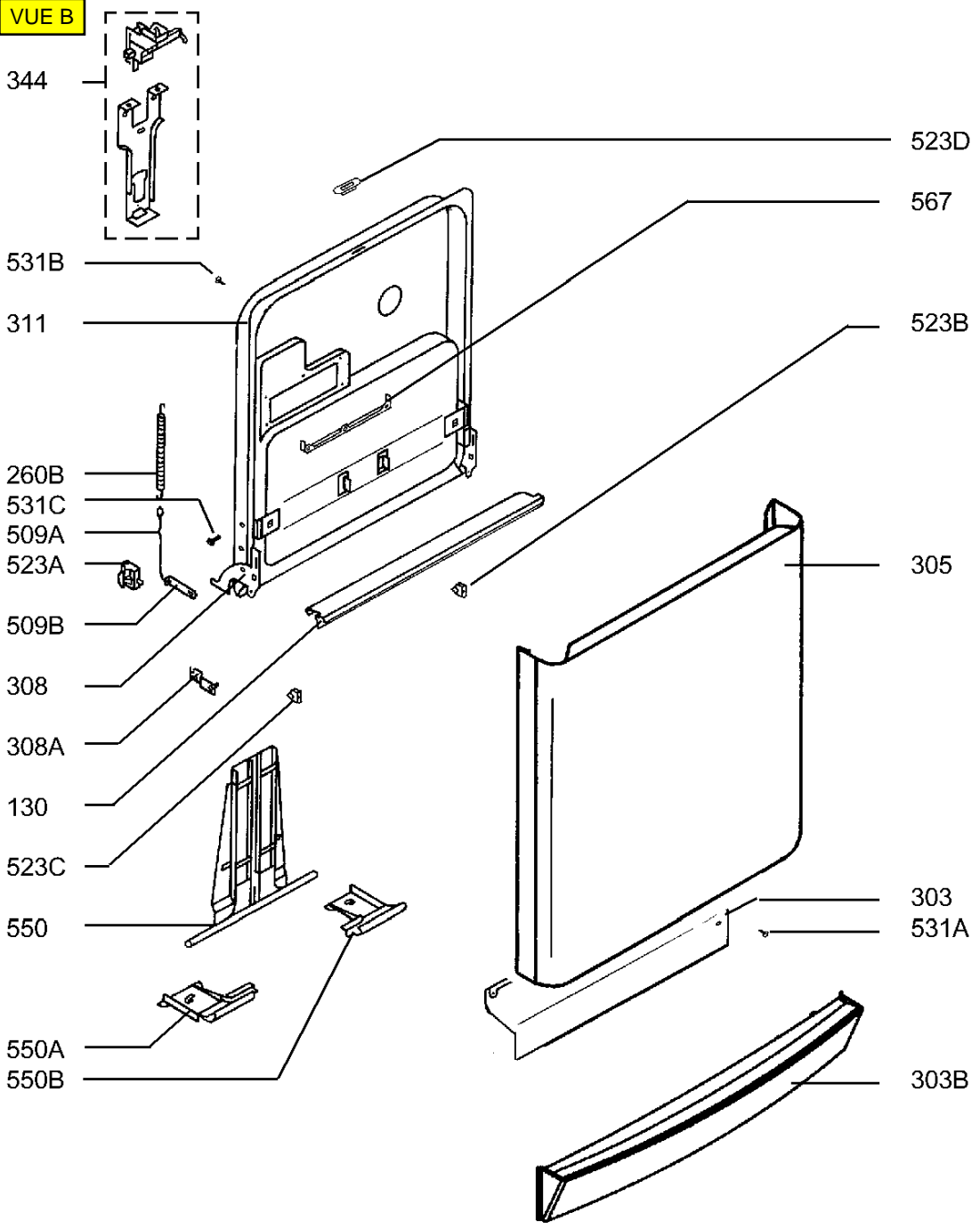


VUE A



VUE B



344

531B

311

260B

531C

509A

523A

509B

308

308A

130

523C

550

550A

550B

523D

567

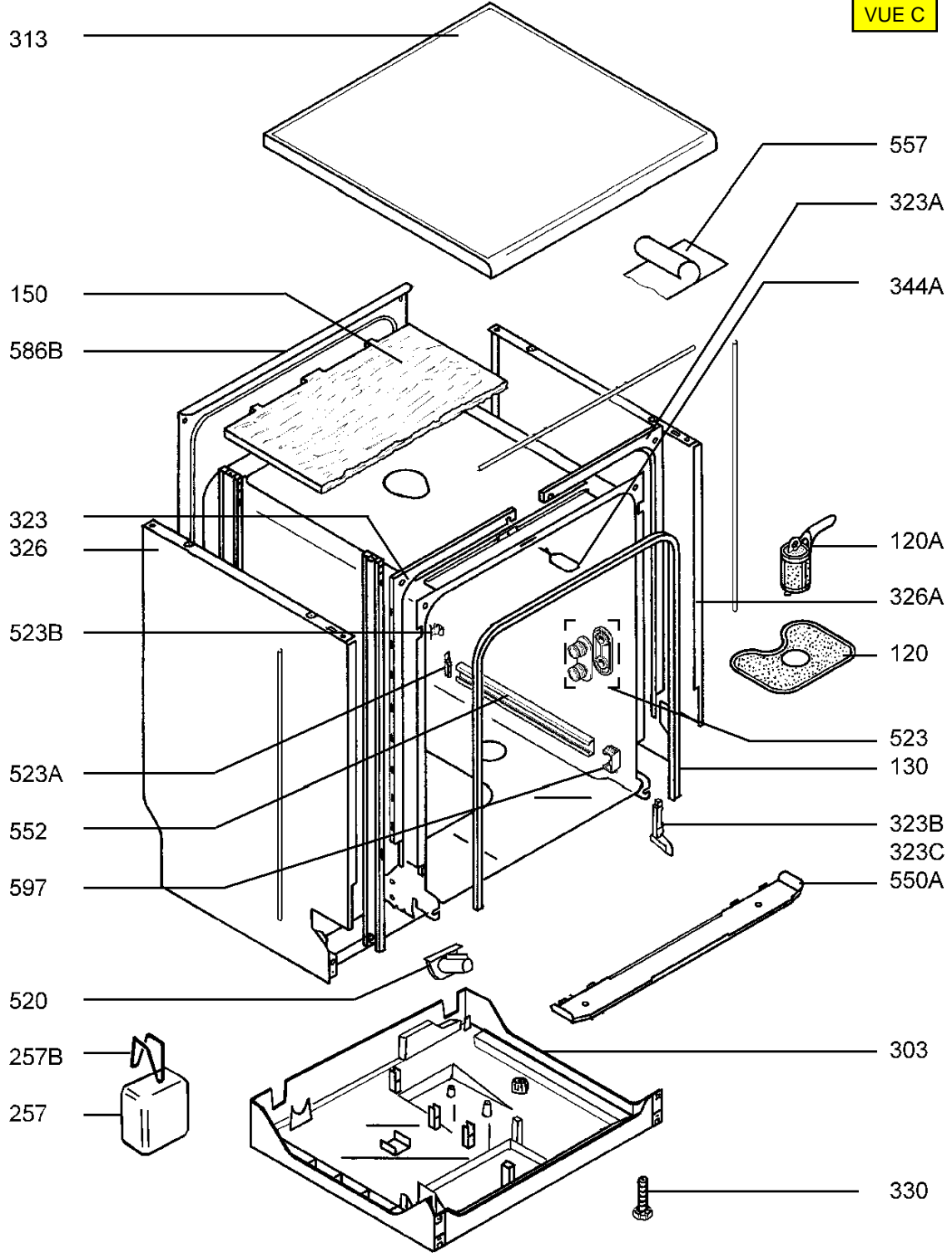
523B

305

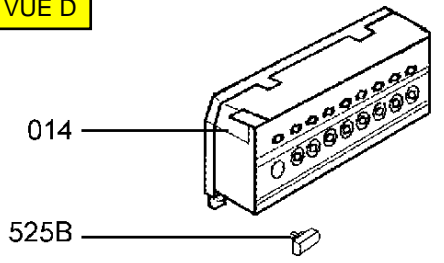
303

531A

303B

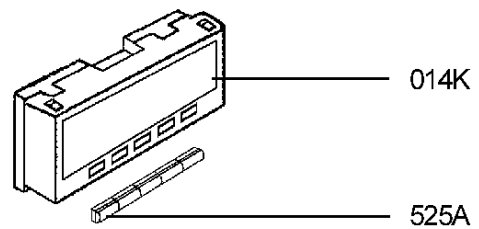


VUE D



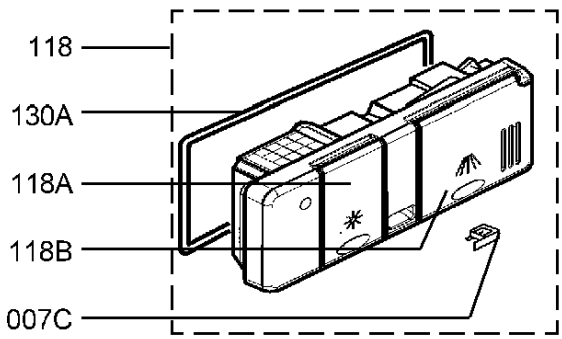
014

525B



014K

525A



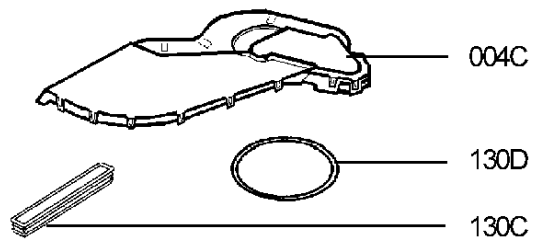
118

130A

118A

118B

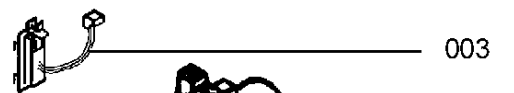
007C



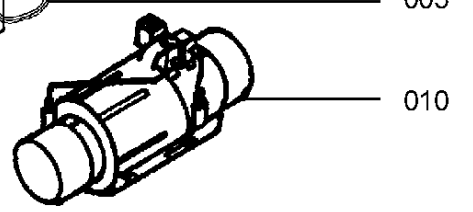
004C

130D

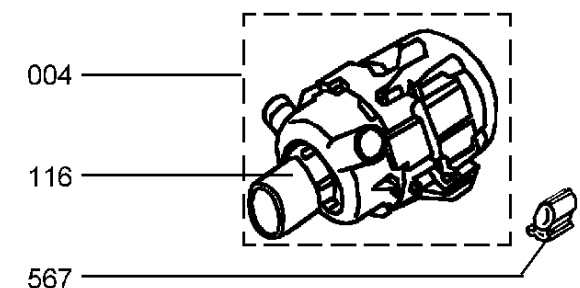
130C



003



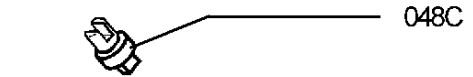
010



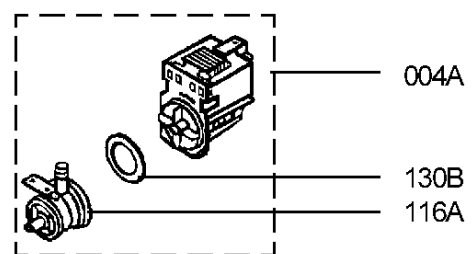
004

116

567



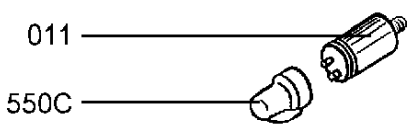
048C



004A

130B

116A



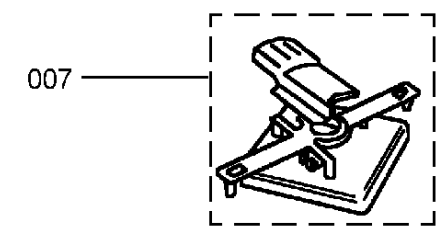
011

550C

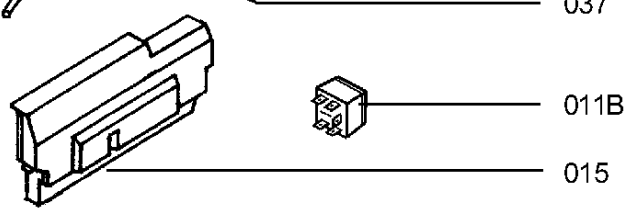


012

037



007

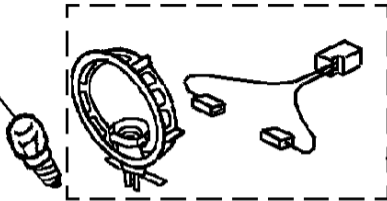


011B

015

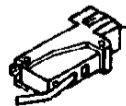
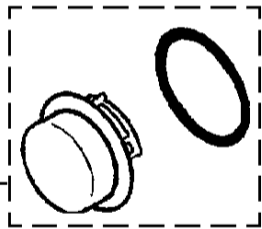
VUE E

019

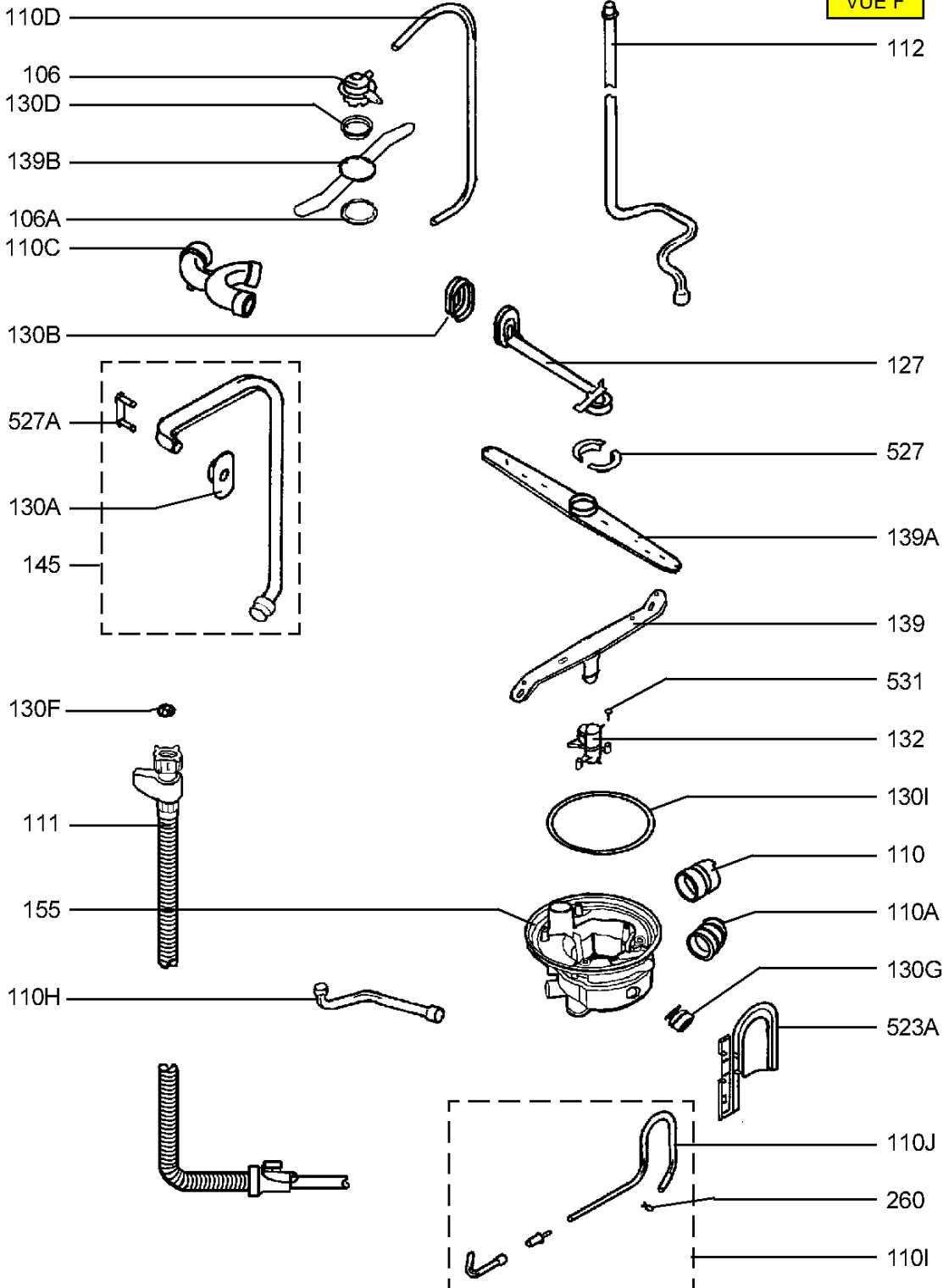


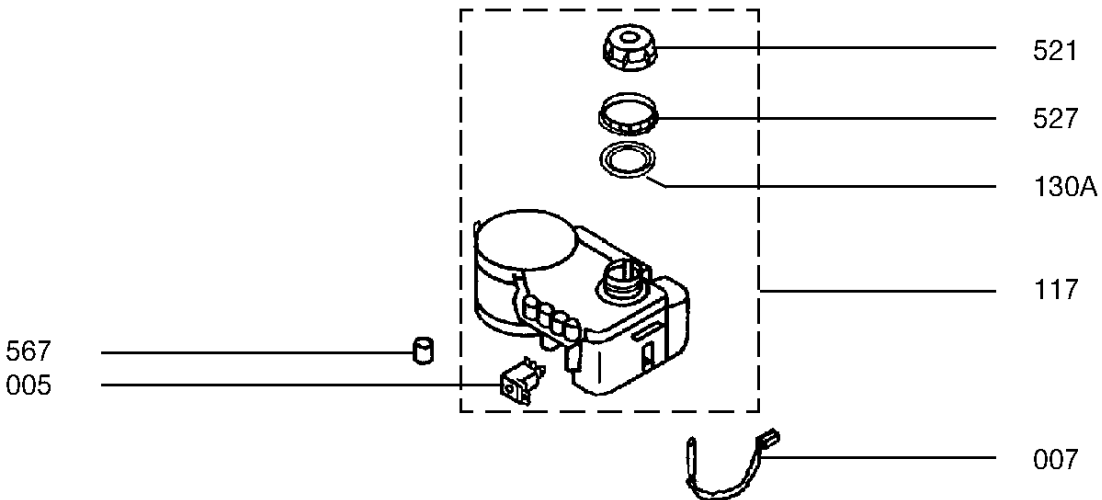
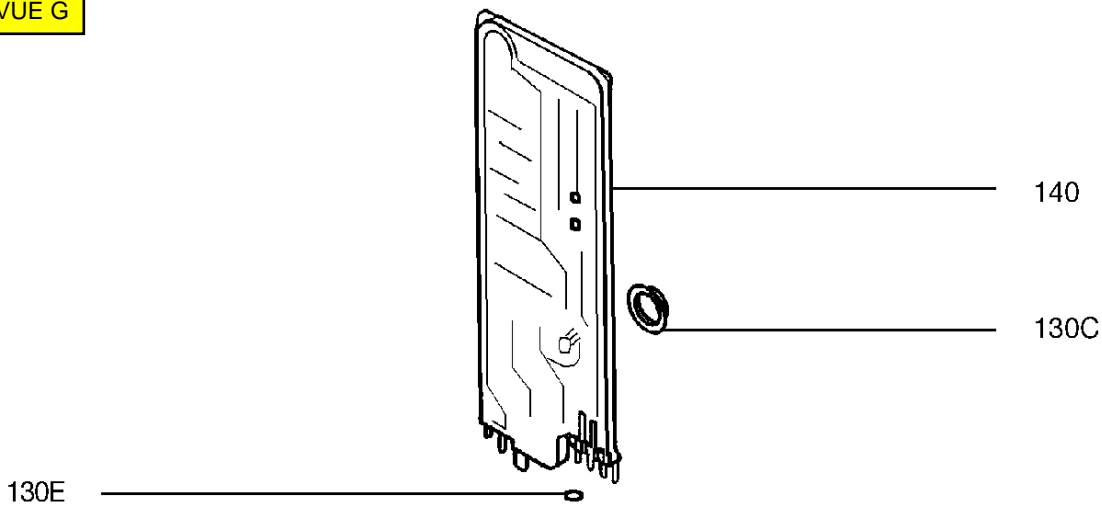
125

549



007A





VUE H

