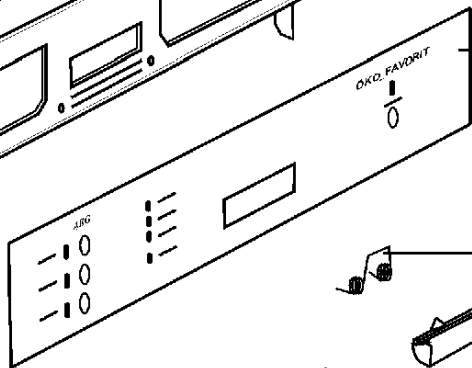
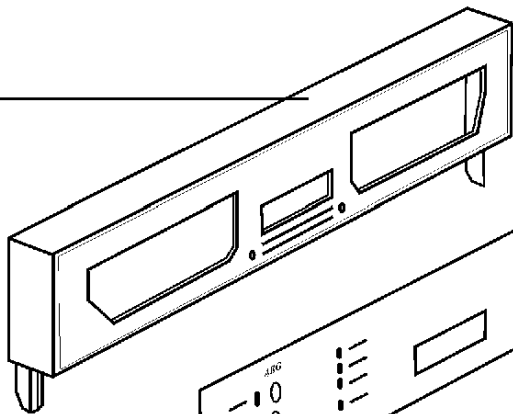


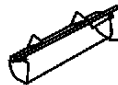
510



510A



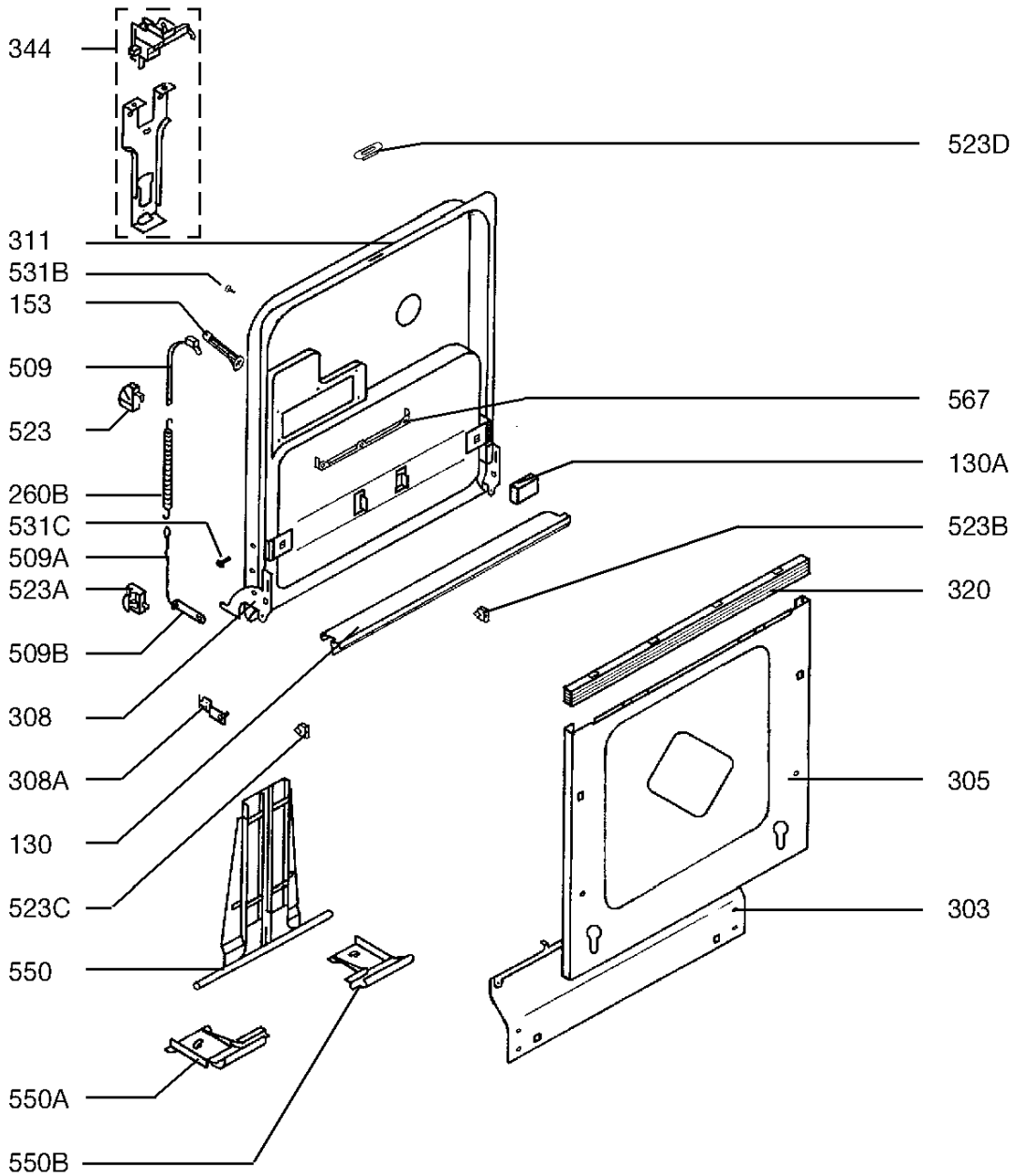
260

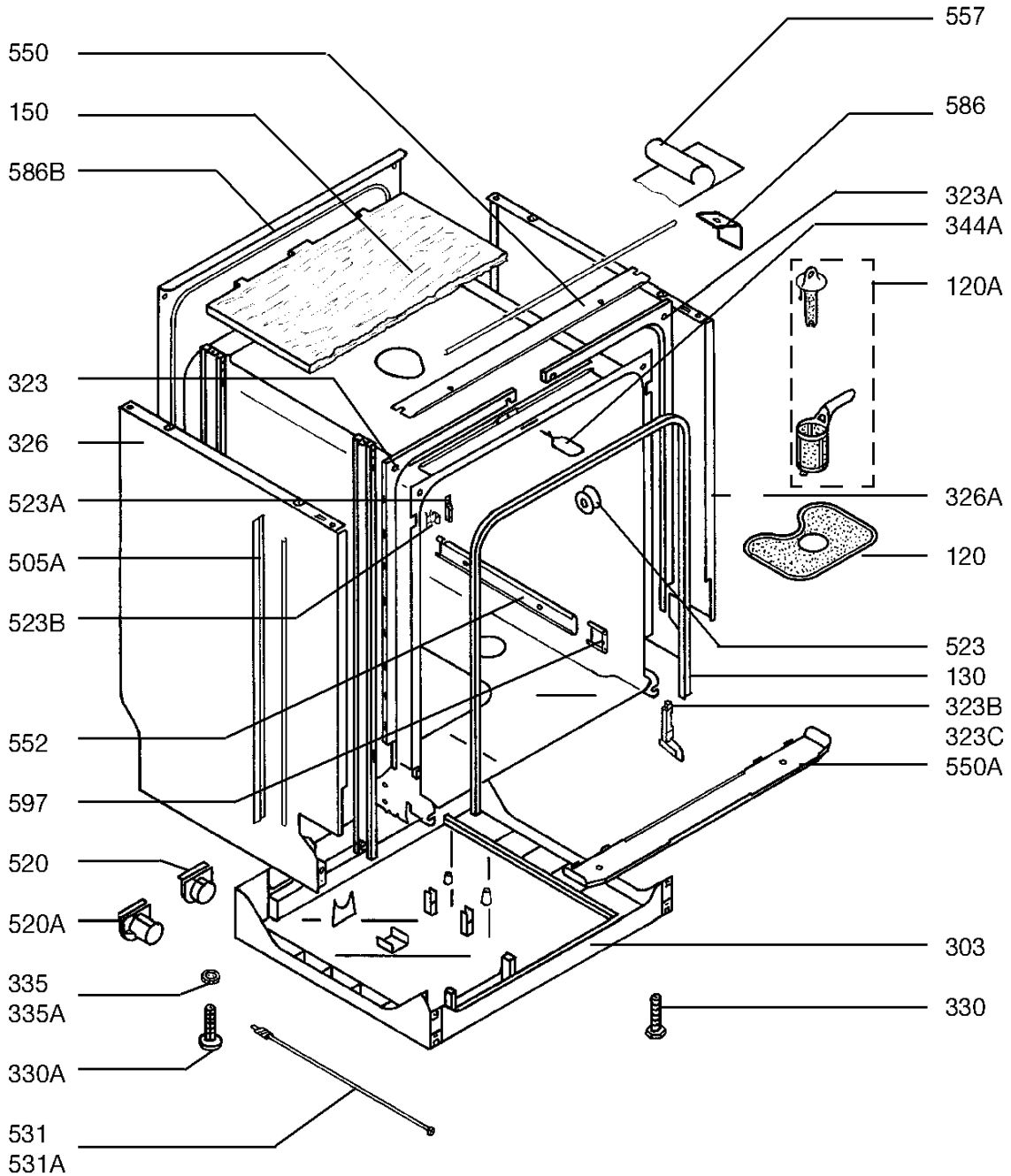


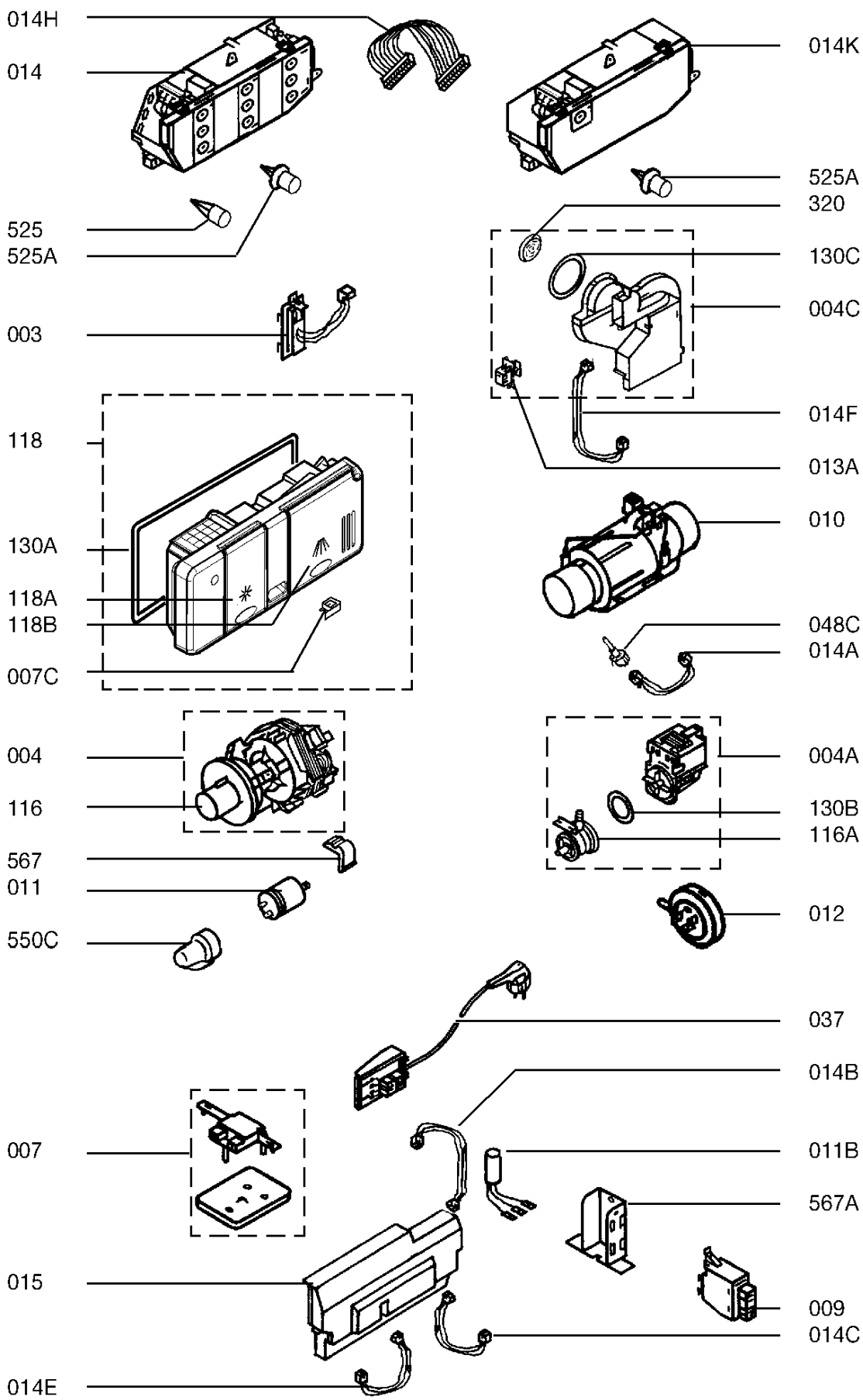
530A

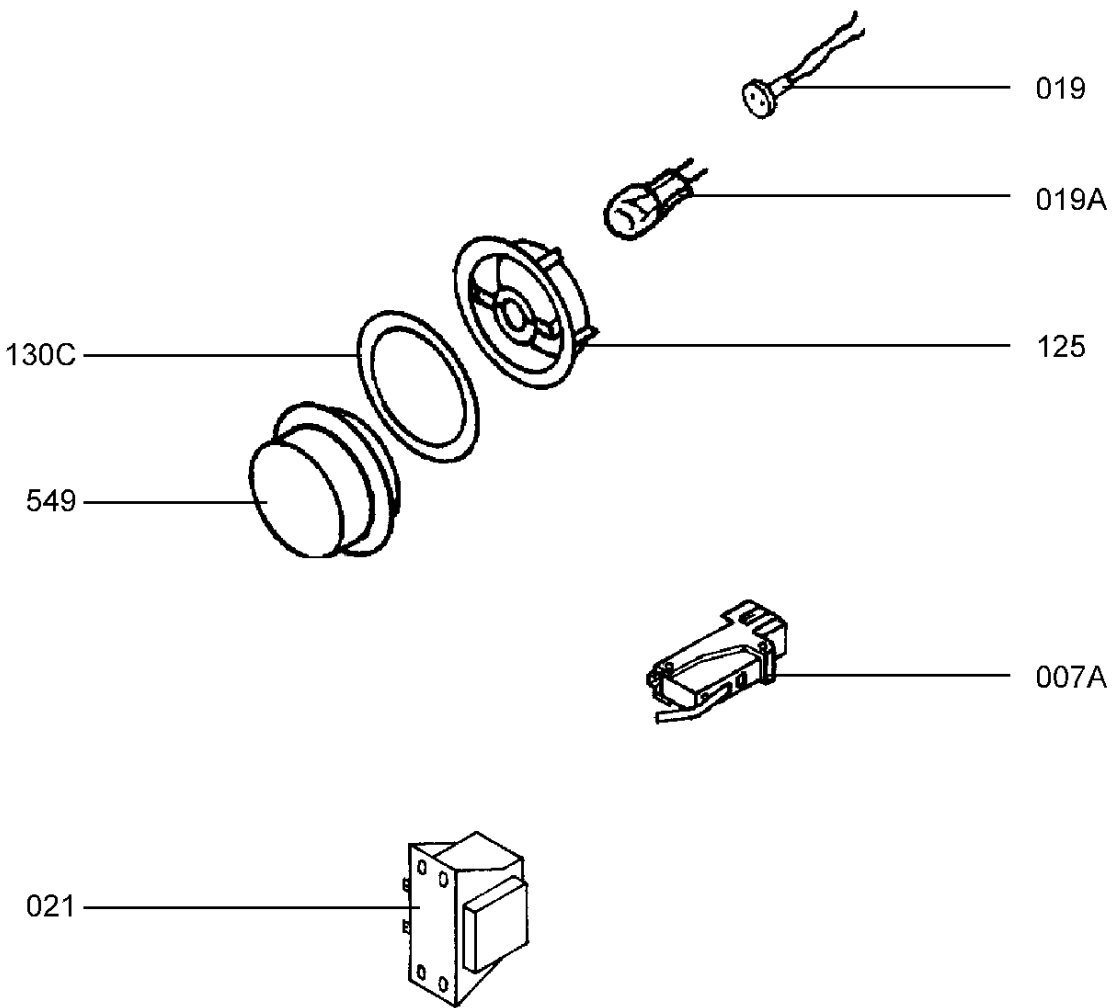


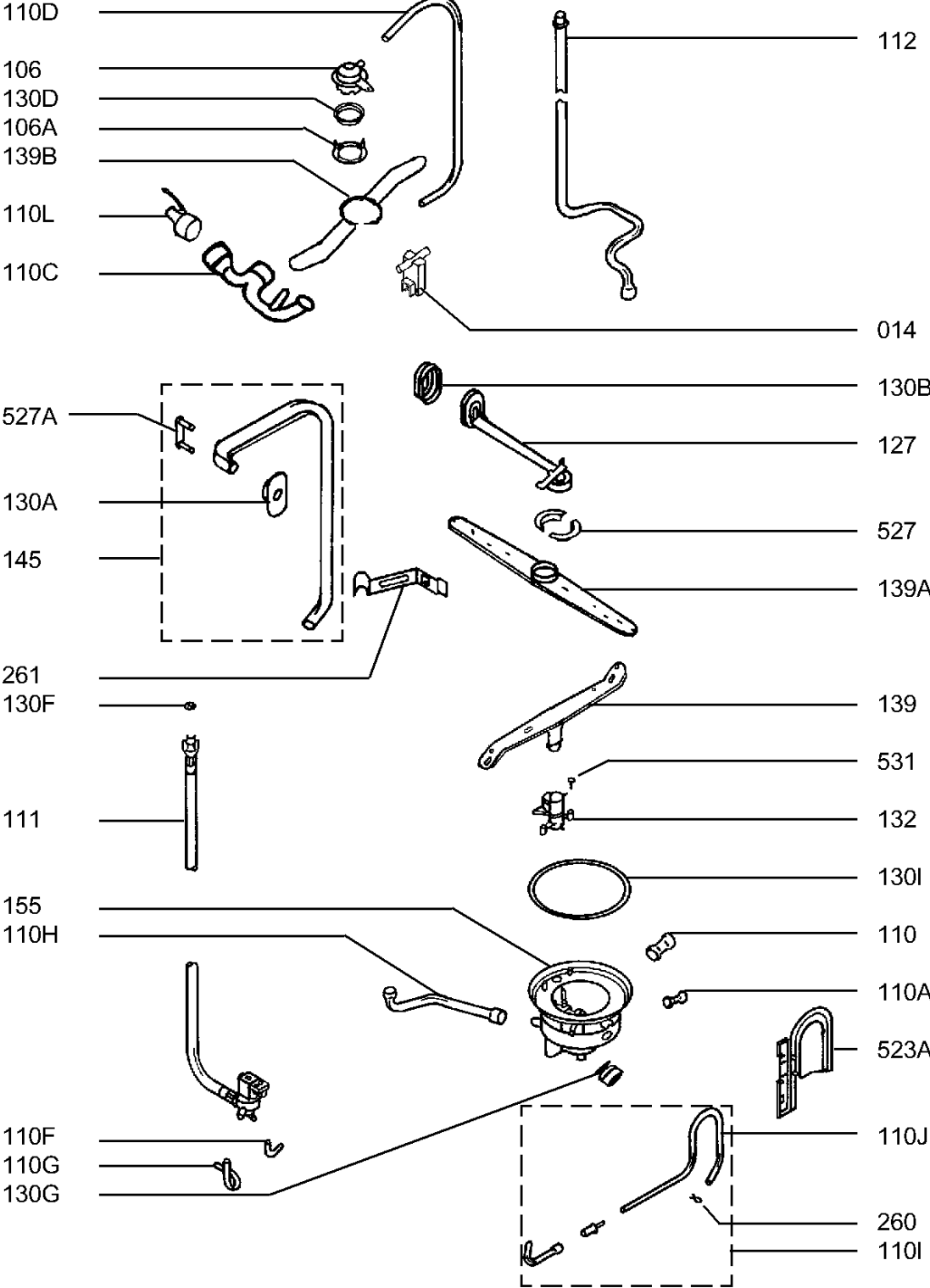
140

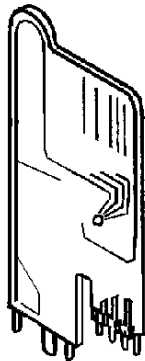












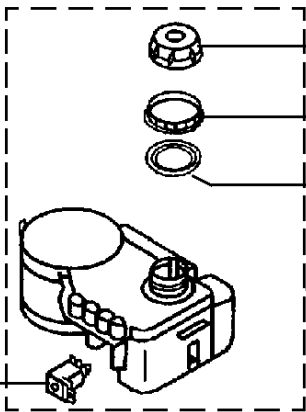
140



130C



130E



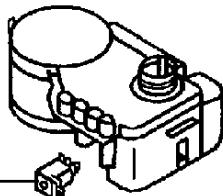
521



527



130A



117

567
005



007

