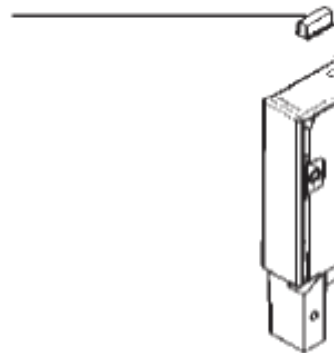
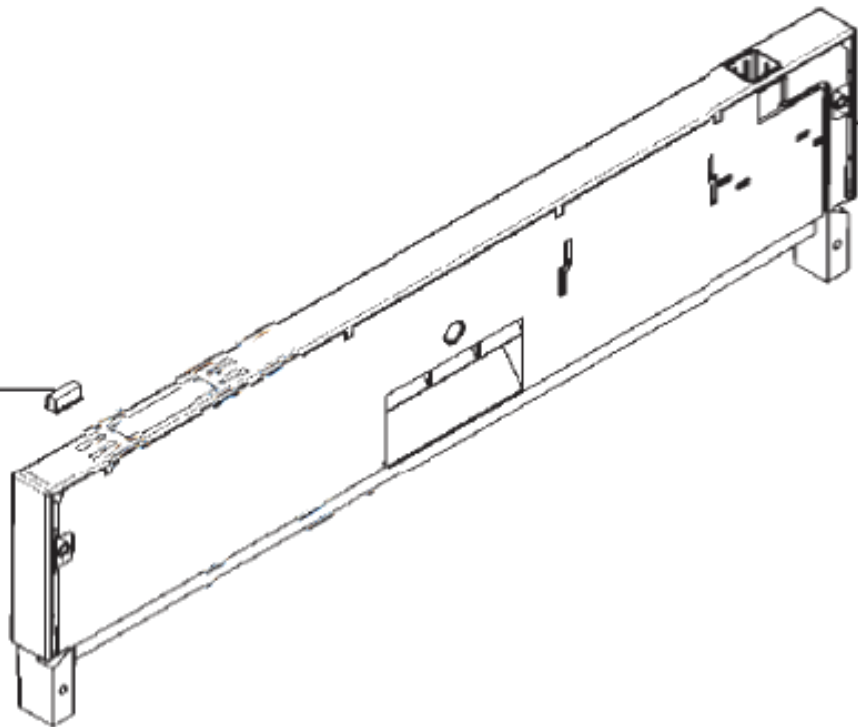


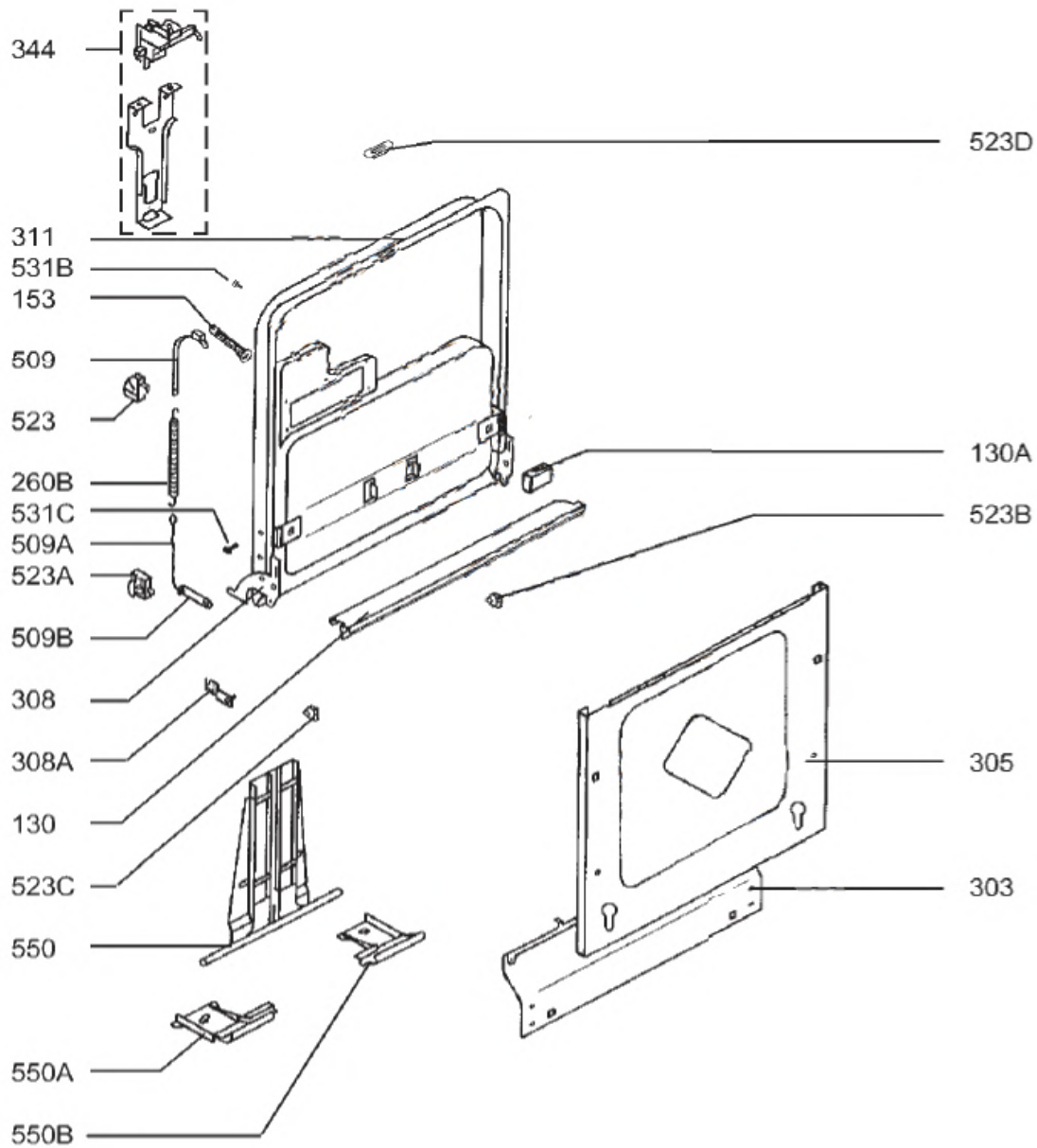
525

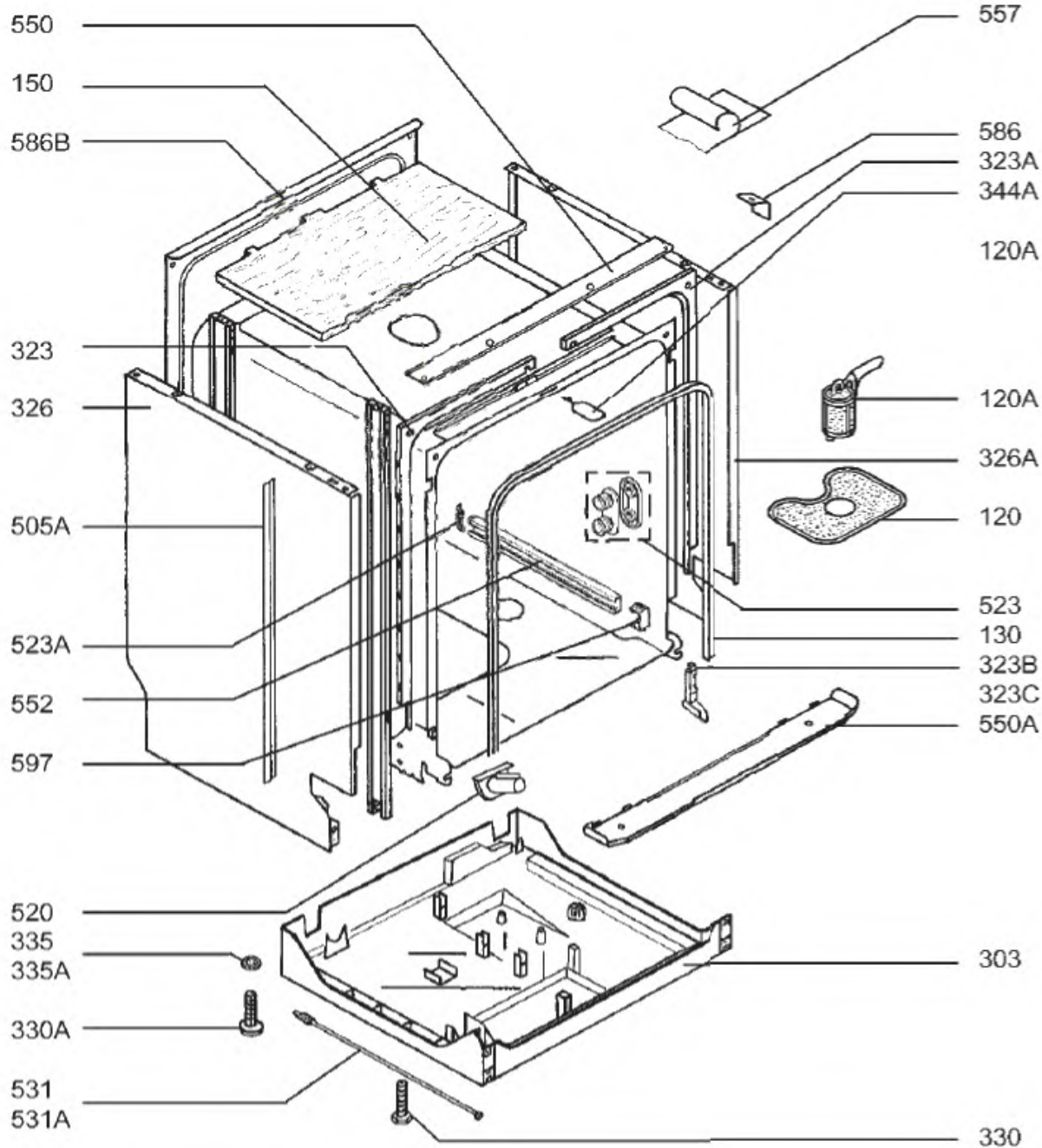


525A

510







019

549

125

007A

