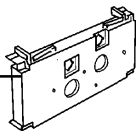
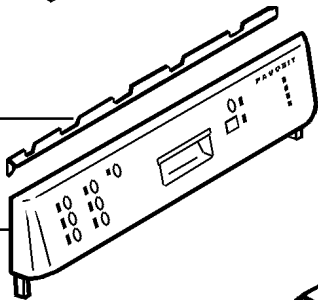


550



505



510



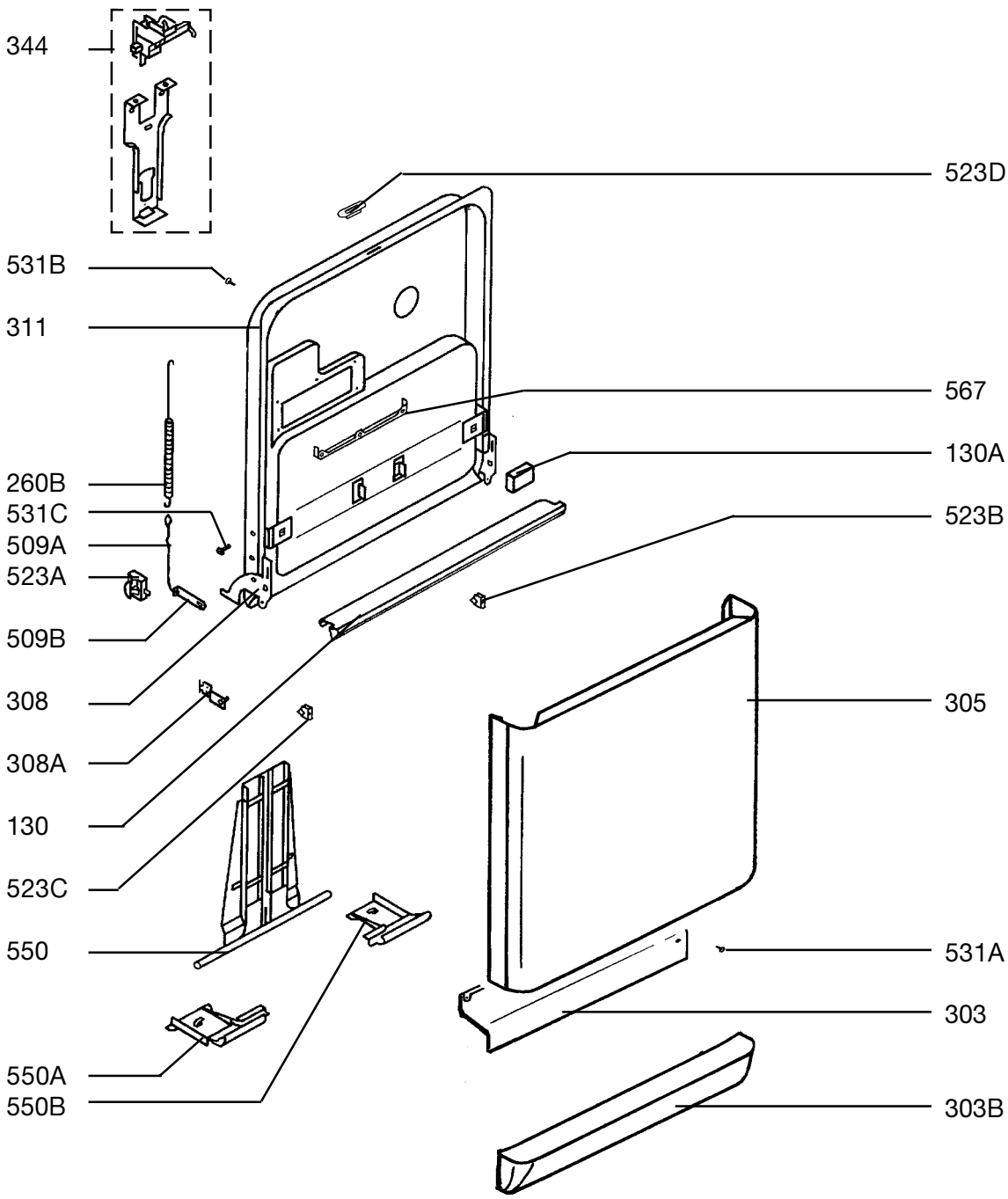
530

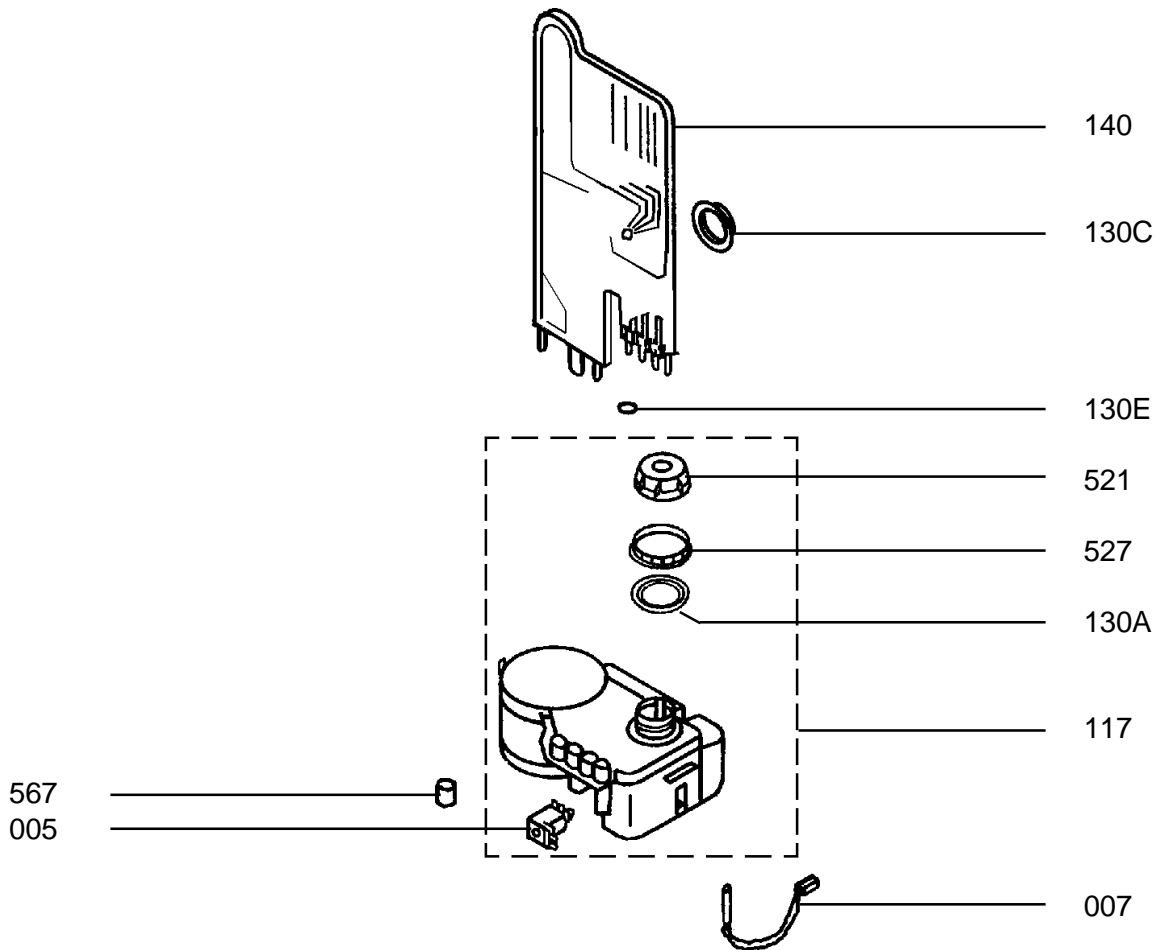


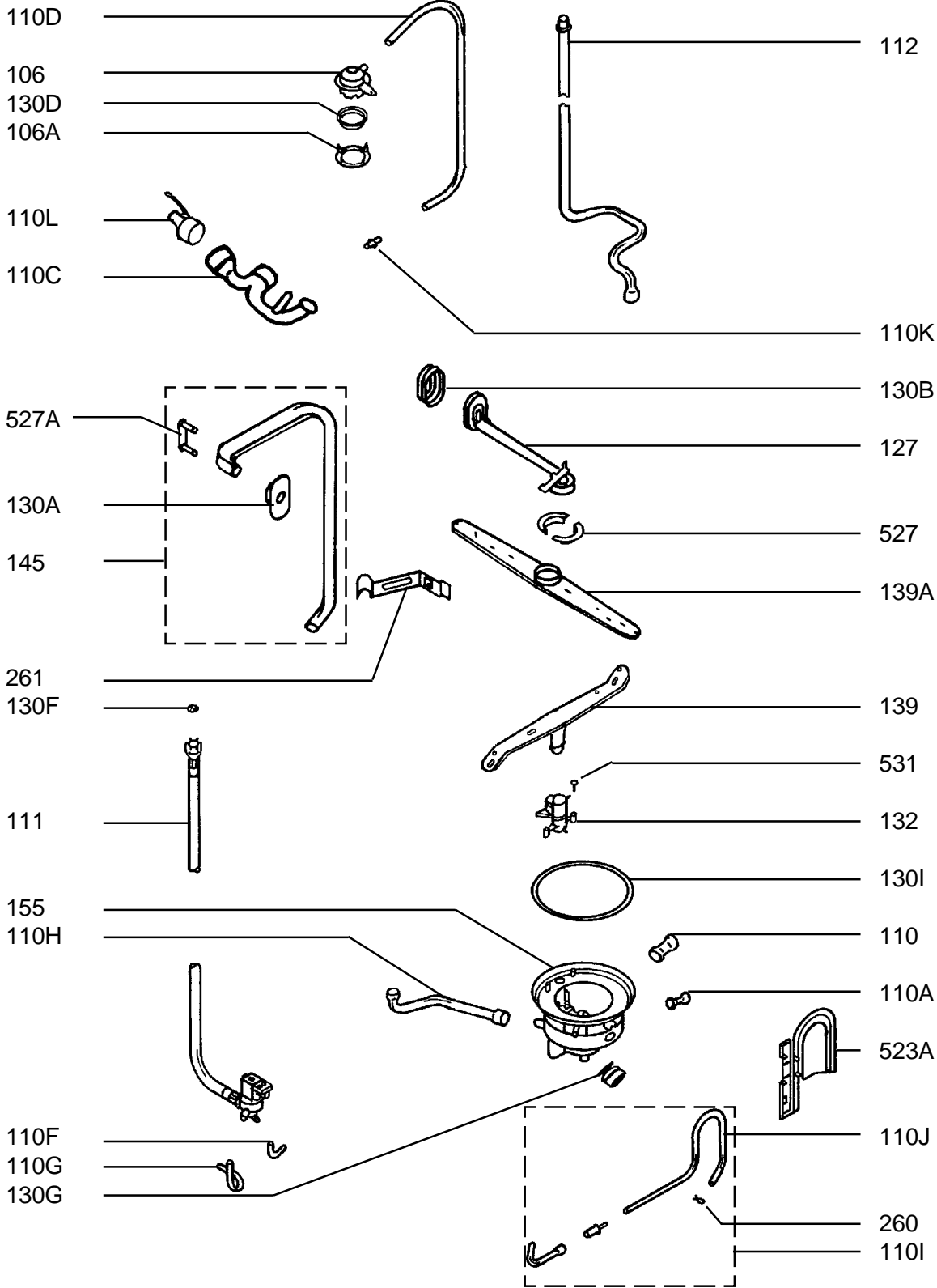
530A

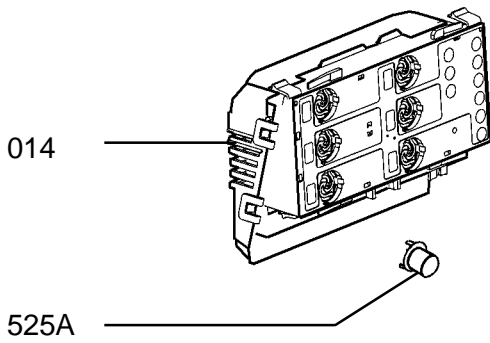


260A



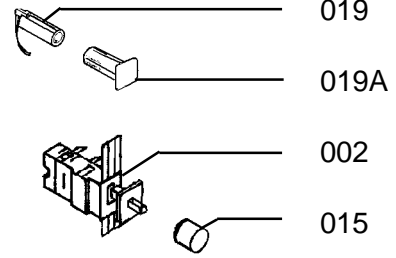






014

525A

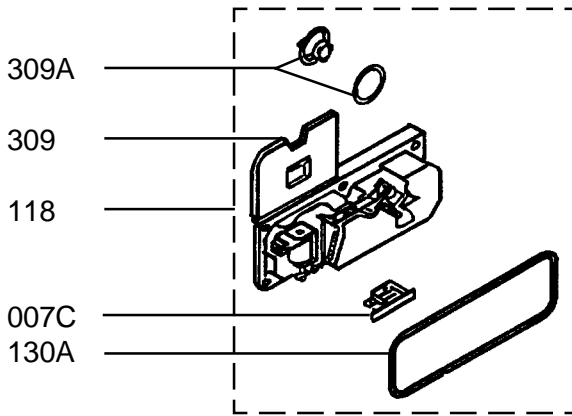


019

019A

002

015



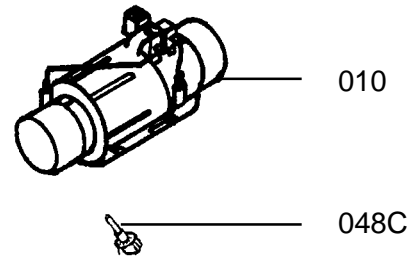
309A

309

118

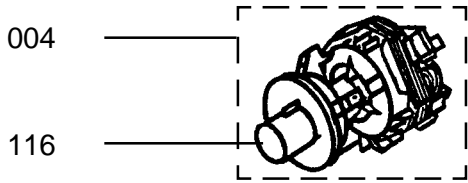
007C

130A



010

048C



004

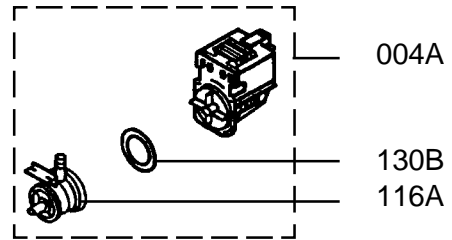
116

567

011

550C

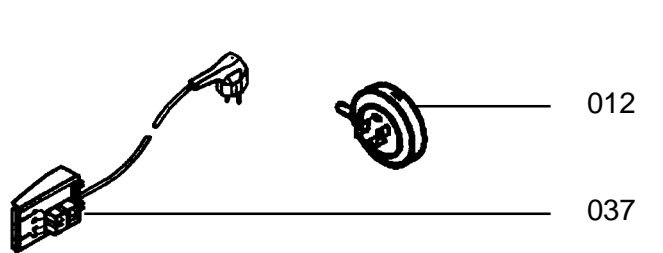
007



004A

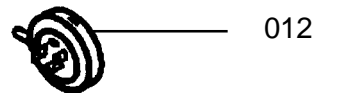
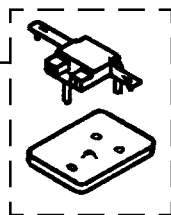
130B

116A



012

037



011B

