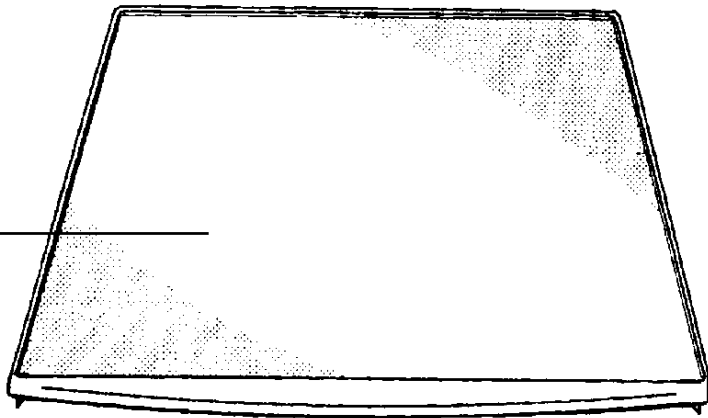
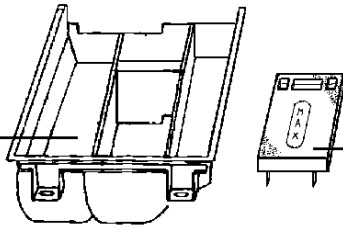


313



307



148

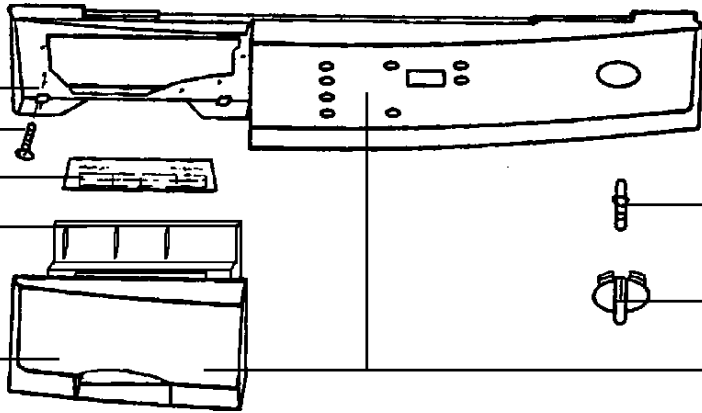
510

531

510A

510D

510E



563

500

510B

260

510C



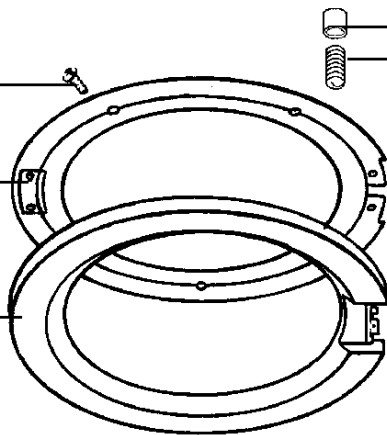
530A

260A

531Z

323

323A



260B

563A

260C

521

507

