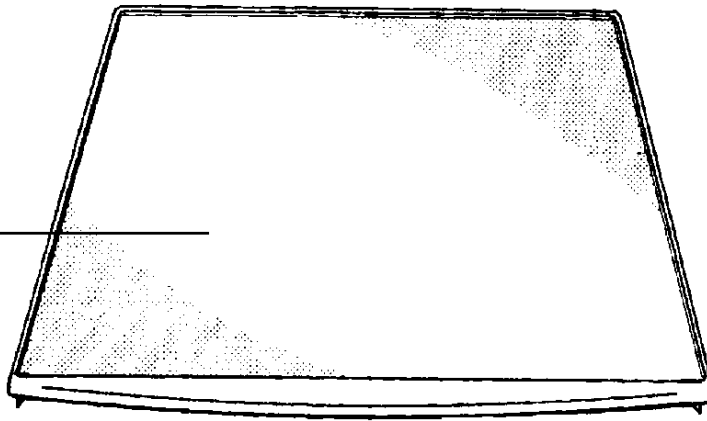
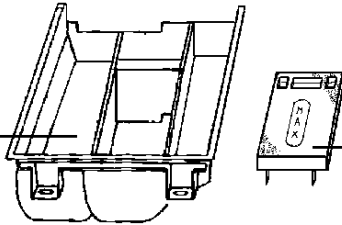


313



307



148

510

531

510A

510D

510E

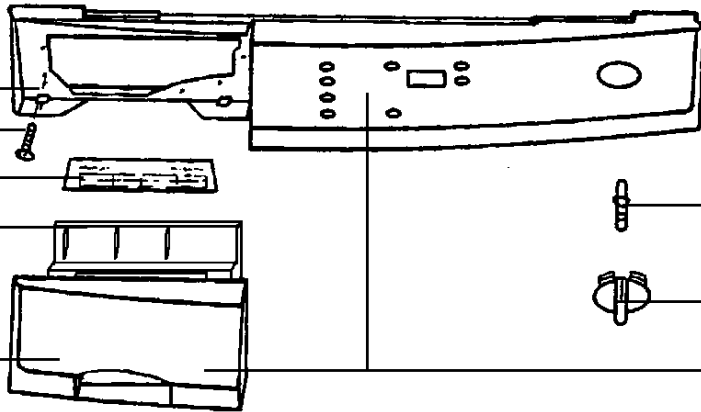
260

510C

531Z

323

323A



563

500

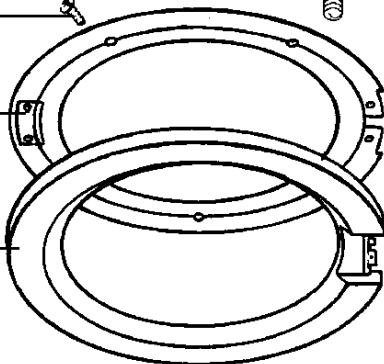
510B



530A



260A



260B

563A

260C

521

507

