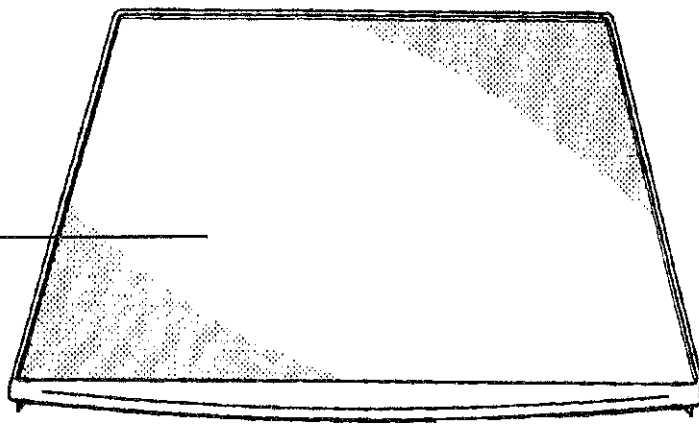
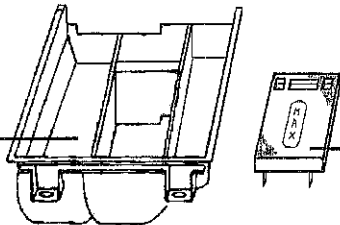


313

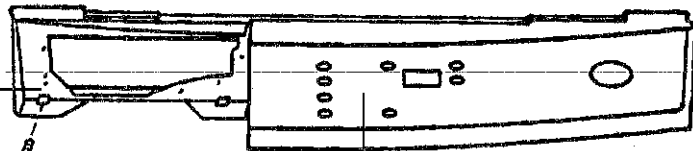


307



148

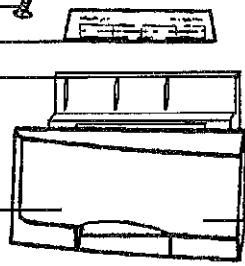
510



531

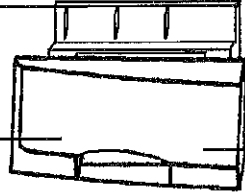
510A

510D



563

510E



500

510B

260



510C



531Z

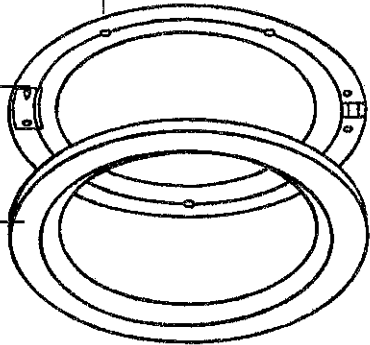


530A

260A



323



323A

530



