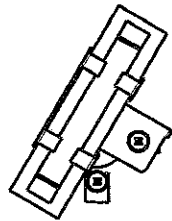
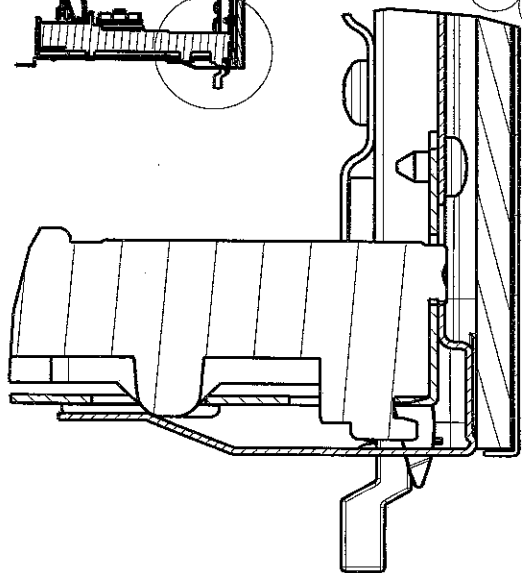
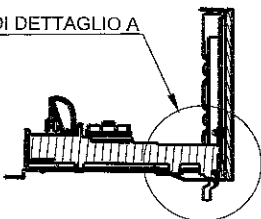


DETTAGLIO COLLOCAZIONE
DISPLAY OROLOGIO



DETTAGLIO POSIZIONAMENTO
DELLA RESISTENZA 470
SCALA 1/2

VEDI DETTAGLIO A



DETTAGLIO A
SCALA 3/2

