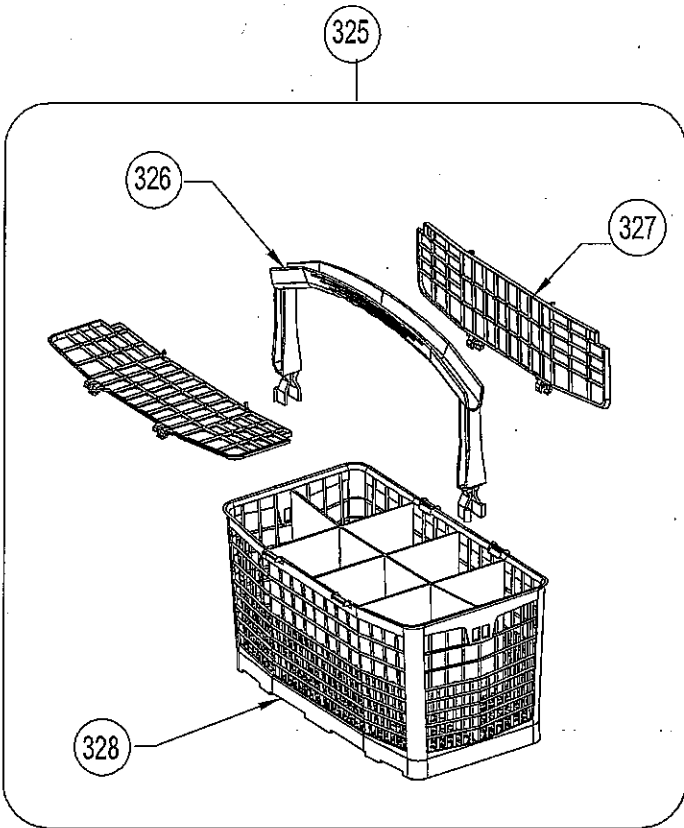
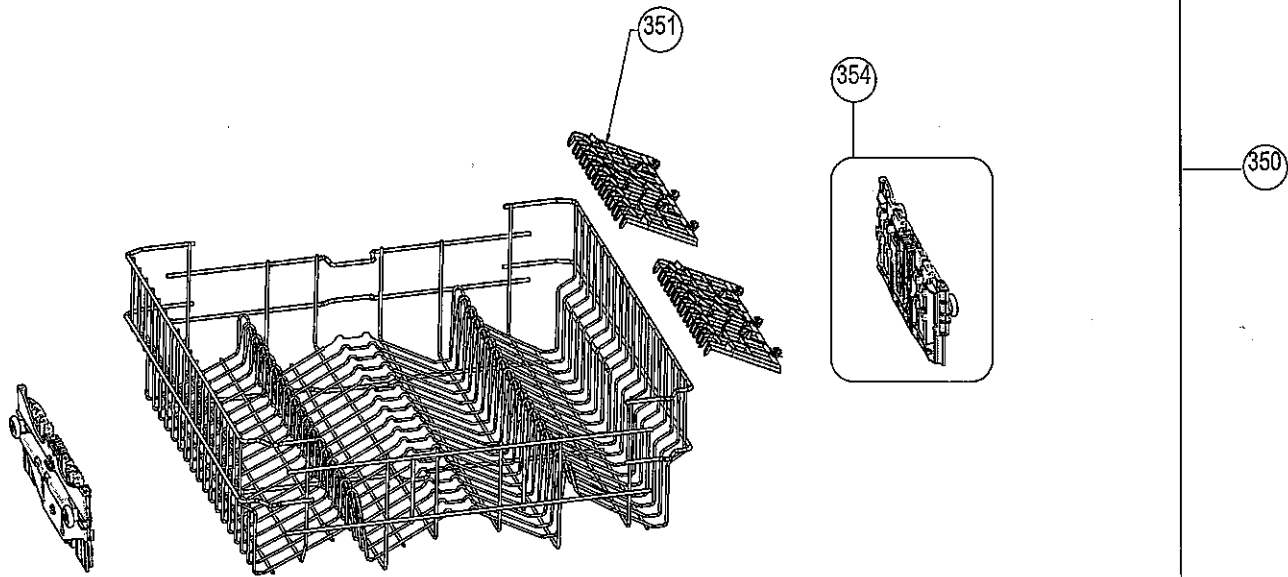


PANIER INFERIEUR



PANIER SUPERIEUR

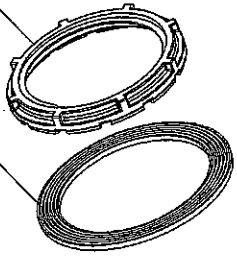


156

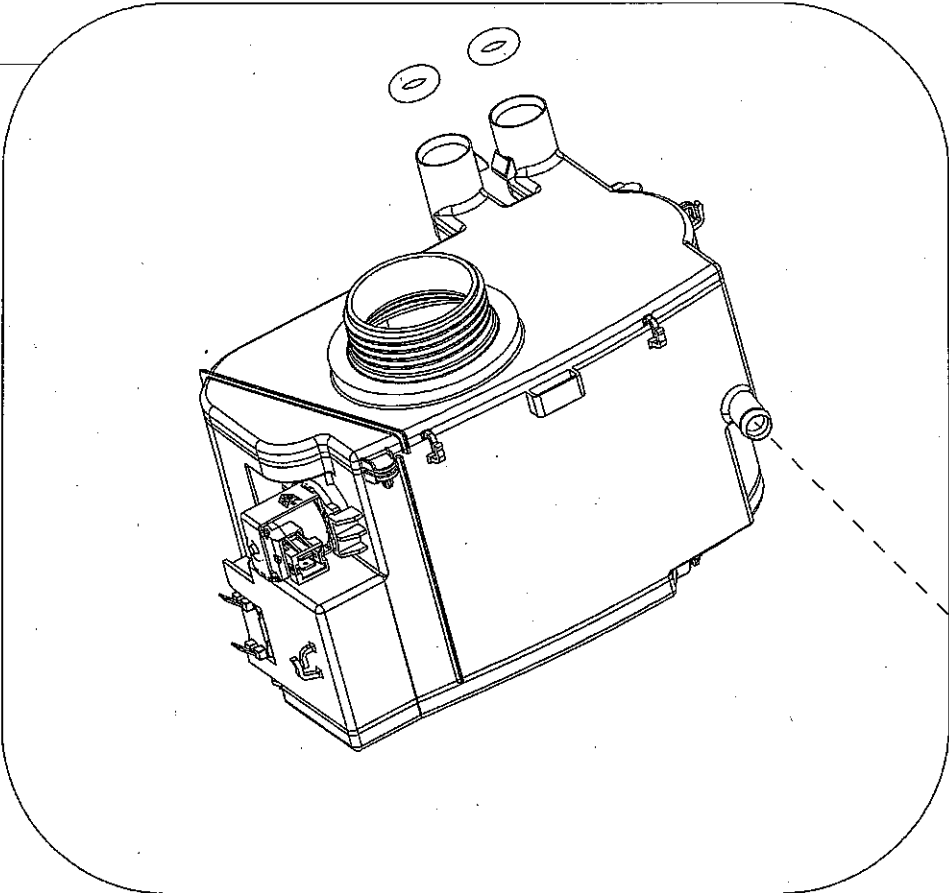


155

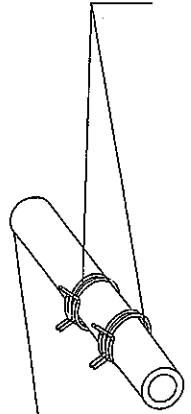
154



148



152



153

