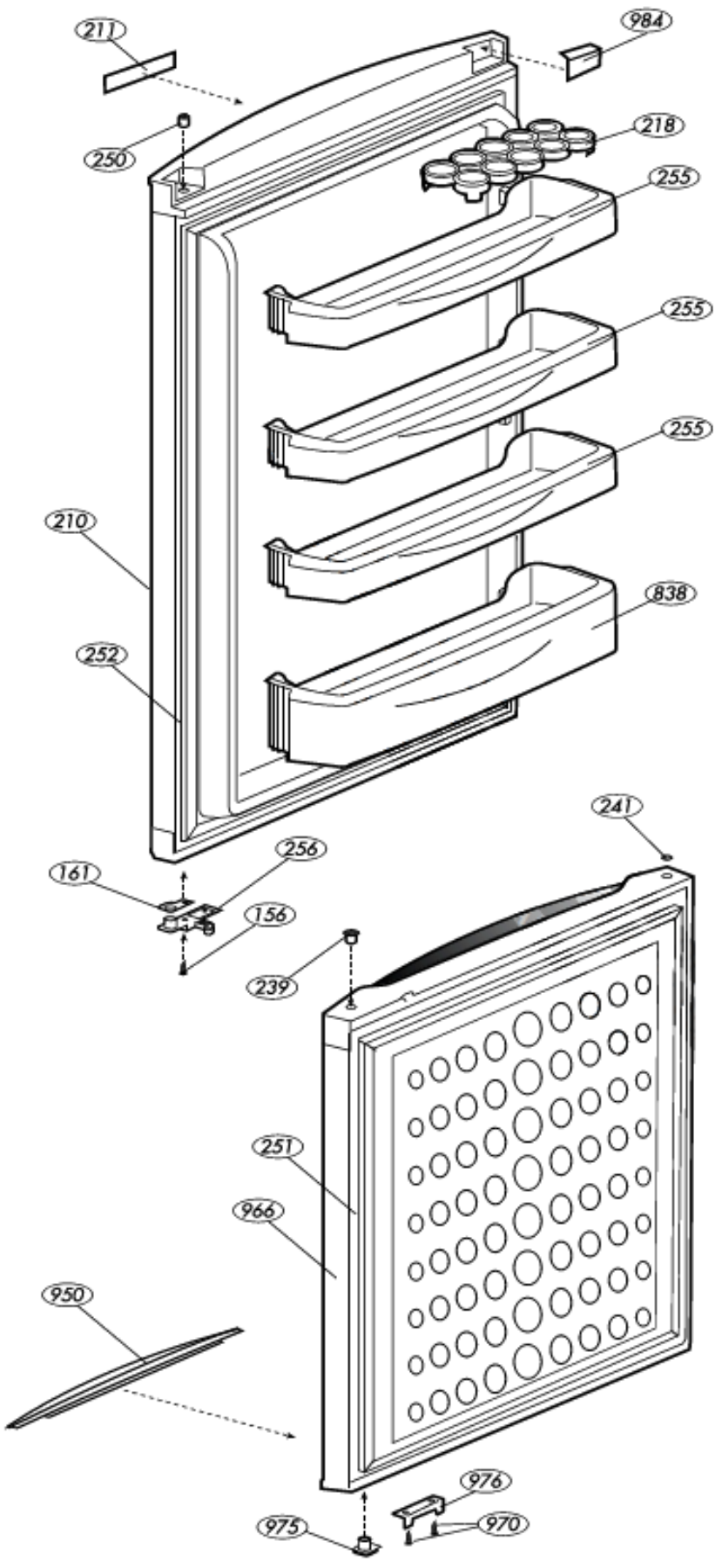
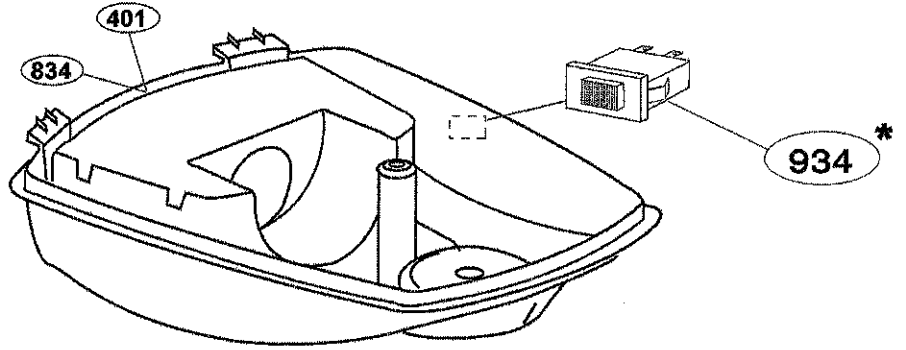


NOTLAR: Resimde belirtilenler ürününüzde birebir uyum içinde olmayabilir. Satın aldığınız üründen bu parçalar yoksa bu parçalar başka ürünler içindir.
 NOTES: Figures that take place in this instruction manual are schematic and may not correspond exactly with your product. If the subject parts are not included in the product you have purchased, then it is valid for other models.



FREEZER LIGHT COVER



4 X16 PT SCREW

1034

1025 PT SCREWS 4 X19 INOX MAGNETIC

227

DOOR HANDLE PLUG

DUY (Y-14) PLUG

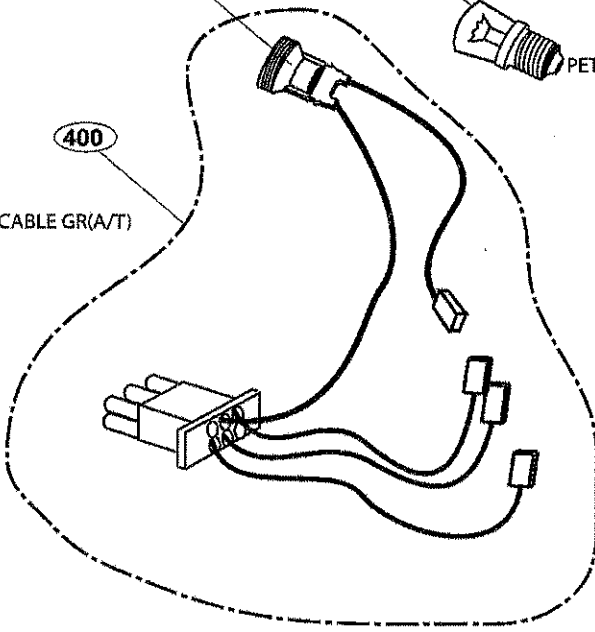
403

404

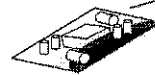
PETITE SOCKET BULB (220 V 15 W)

SOCKET CABLE GR(A/T)

400



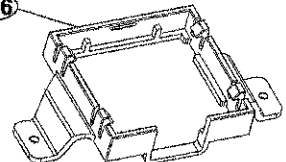
1364*



* THERMOSTAT GR.(B6209 DANFOSS)

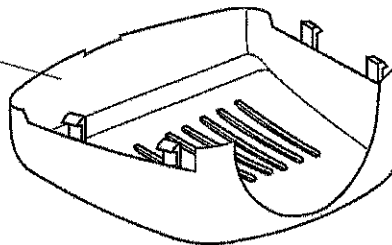
4

*1236

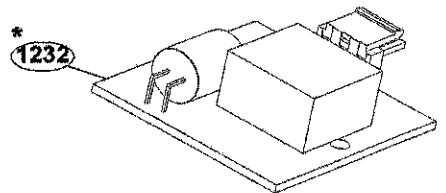


LIGHTING GLASS FREEZER

835

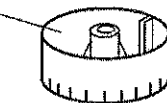


*1232



THERMOSTAT BUTTON GROUP

3



ATK PLUG

*1038



NOTLAR: Resimde belirtilen ürününüzde birşey uyum içinde olmayabilir. Satın aldığımız üründe bu parçalar yoksa bu parçalar başka ürünler içindir.

NOTES: Figures that take place in this instruction manual are schematic and may not correspond exactly with your product. If the subject parts are not included in the product you have purchased, then it is valid for other models.

* OPTIONAL