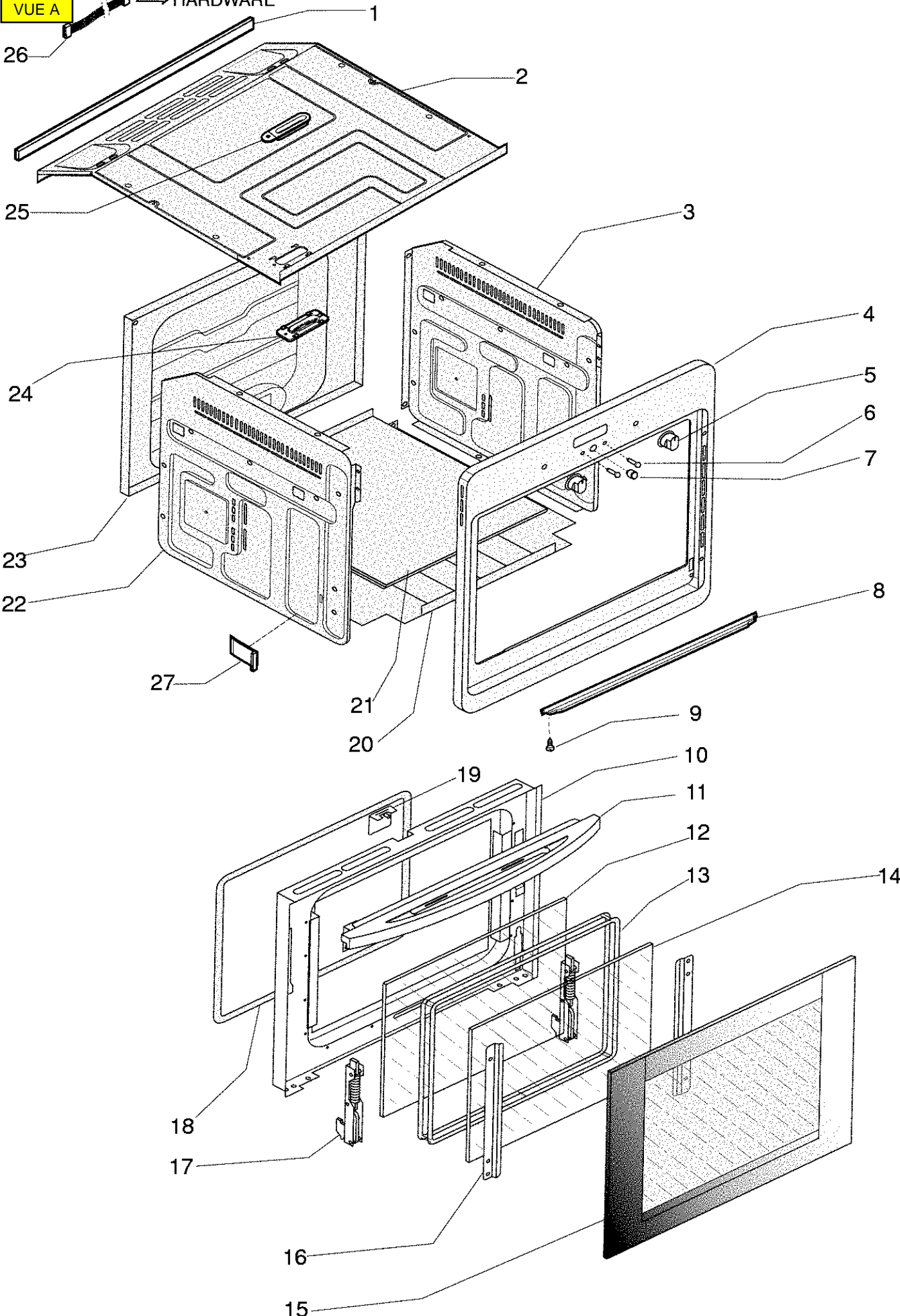


VUE A → HARDWARE



VUE B

