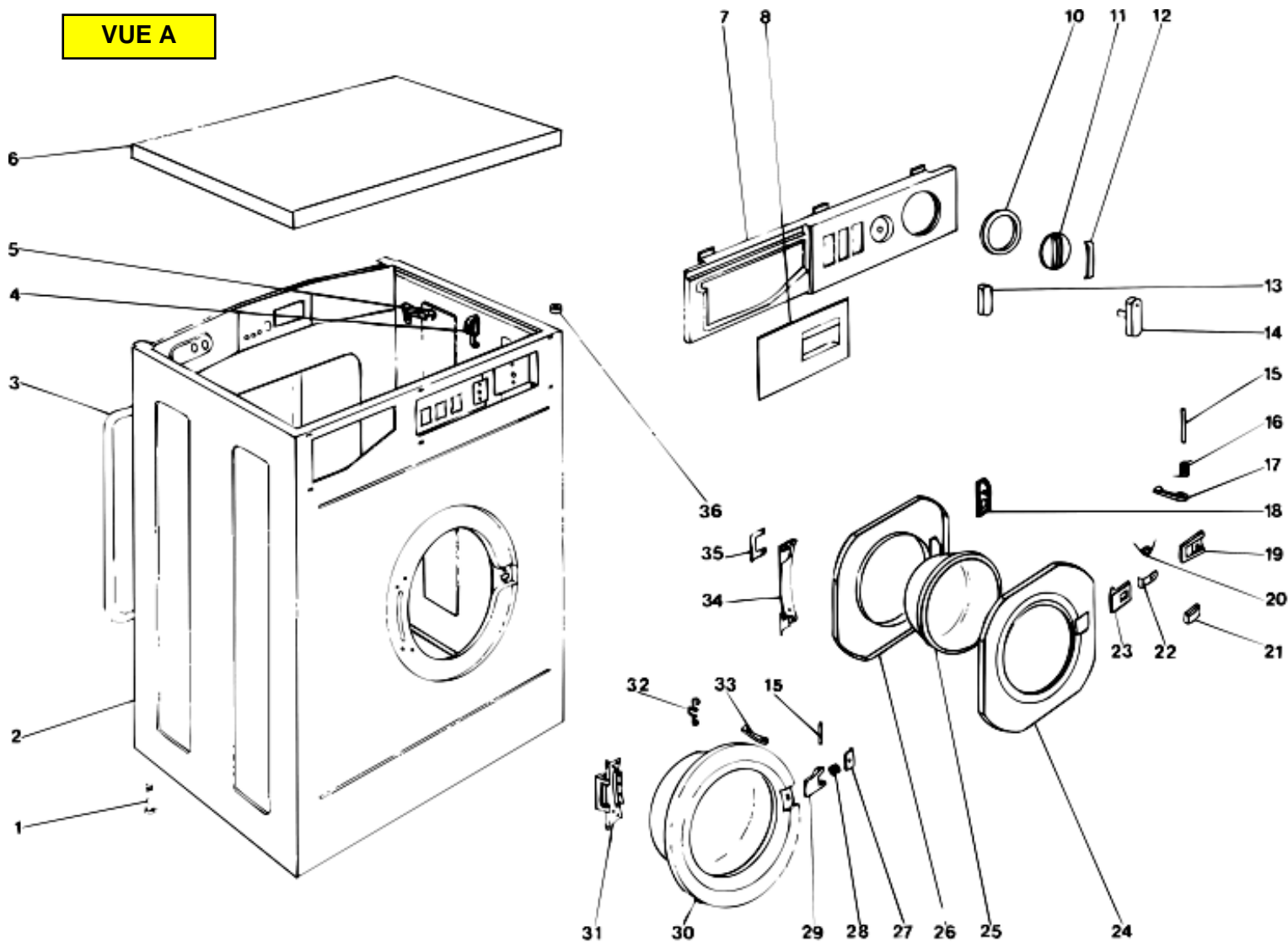
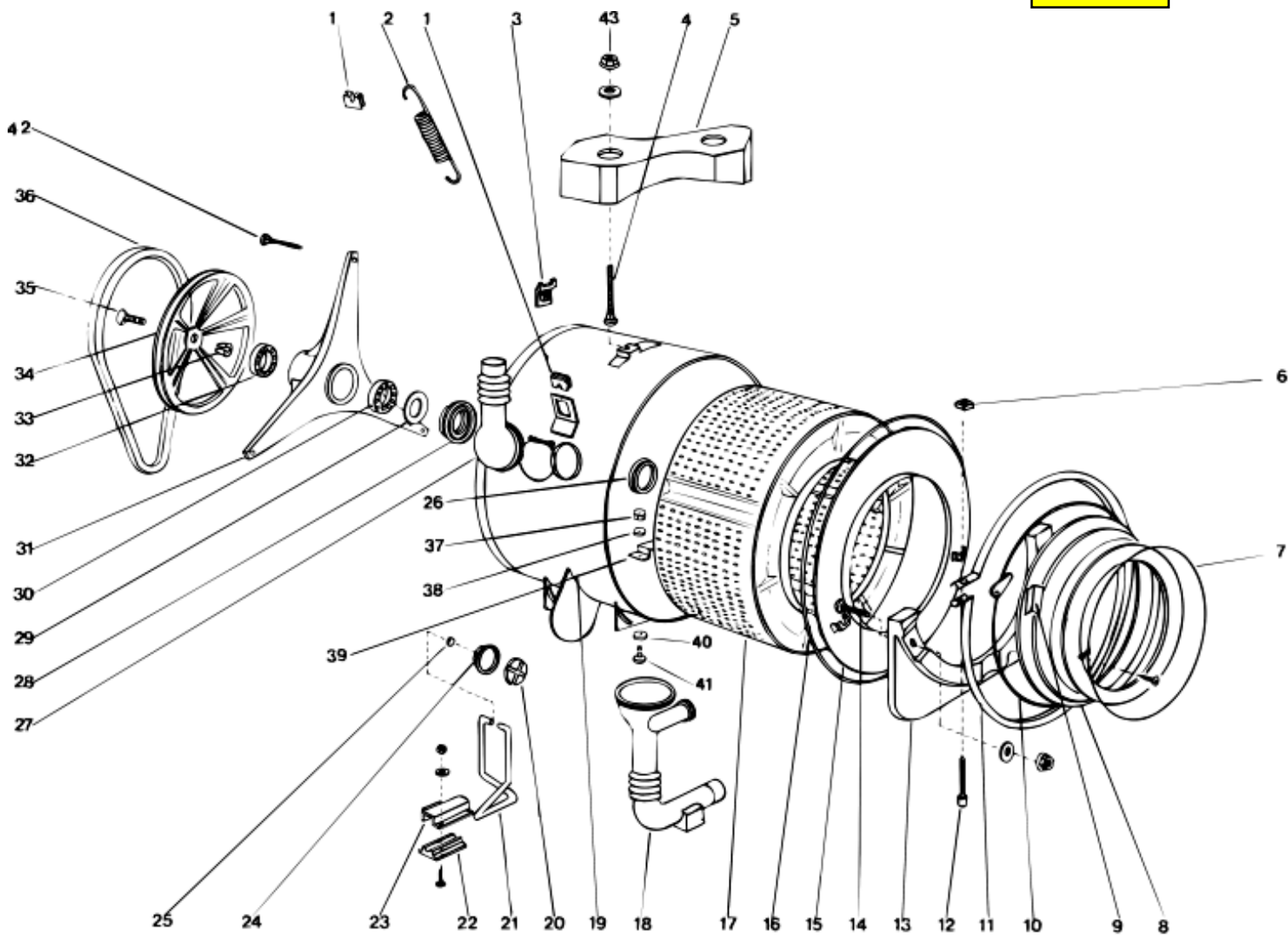


VUE A



VUE B



VUE C