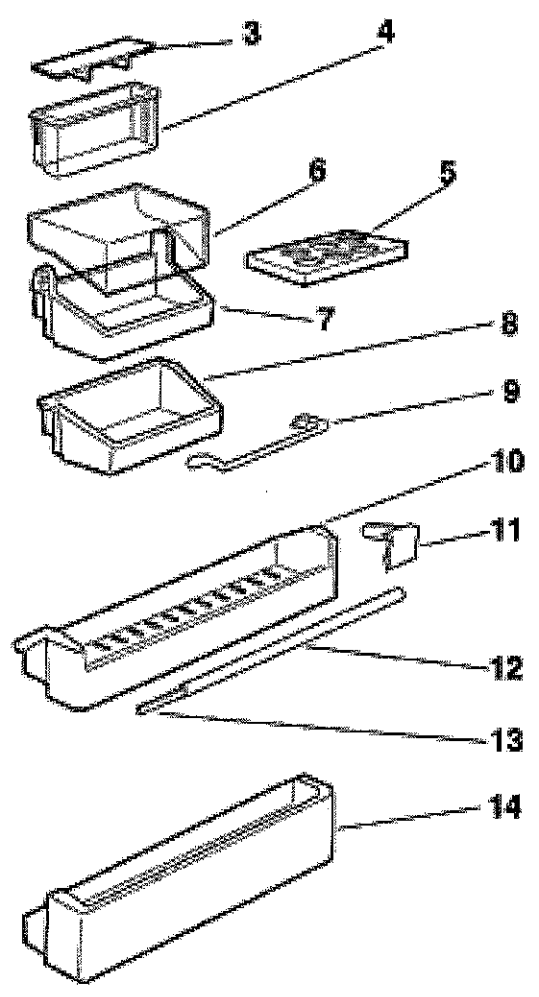
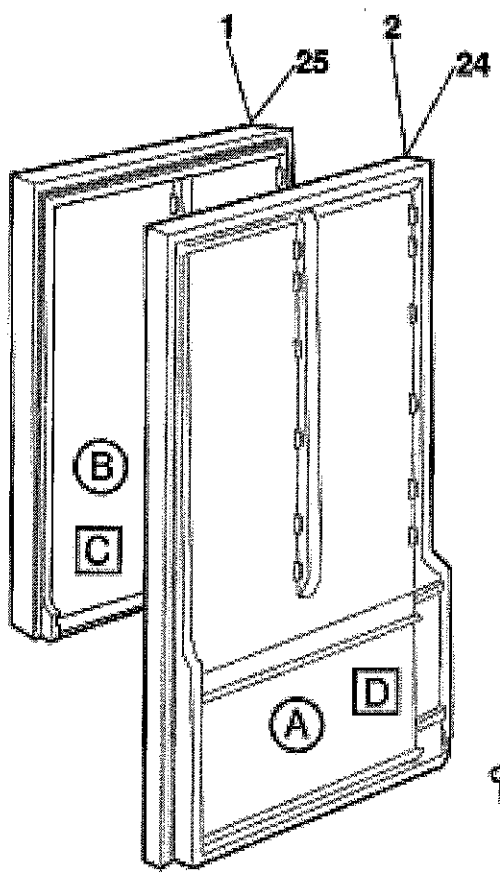
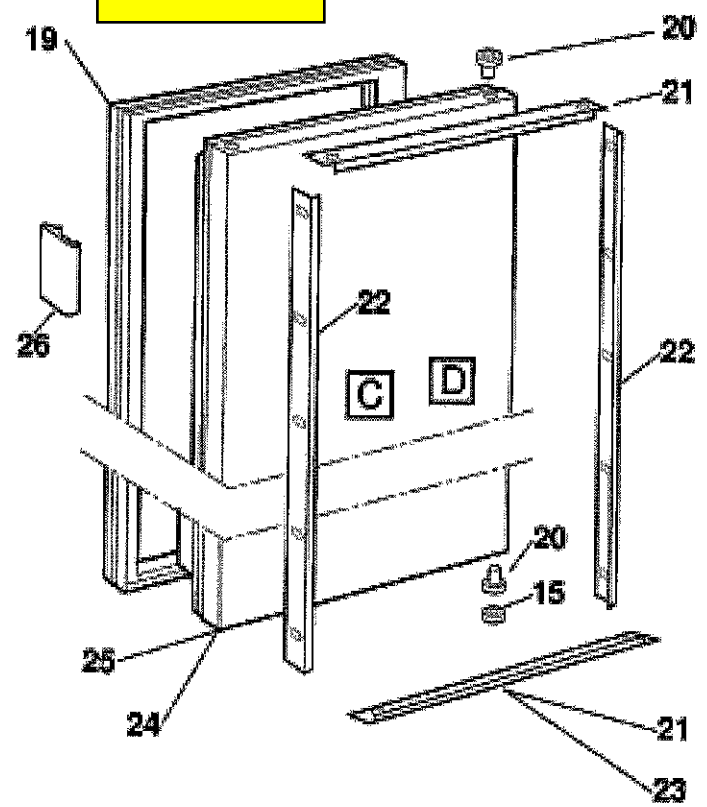
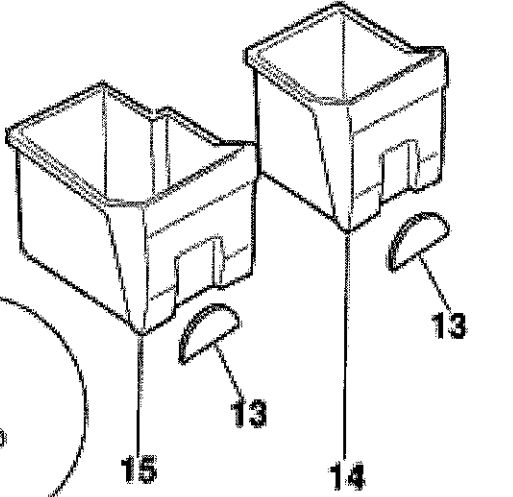
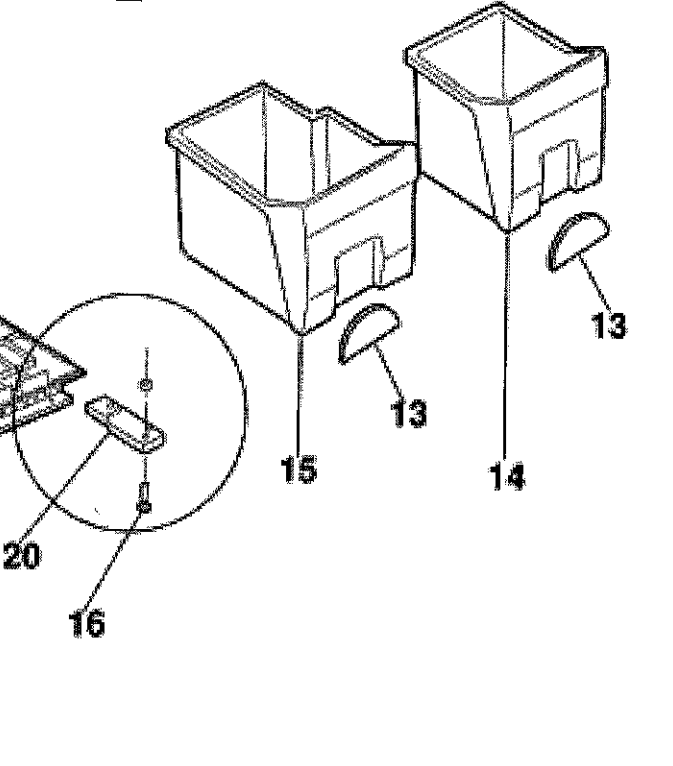
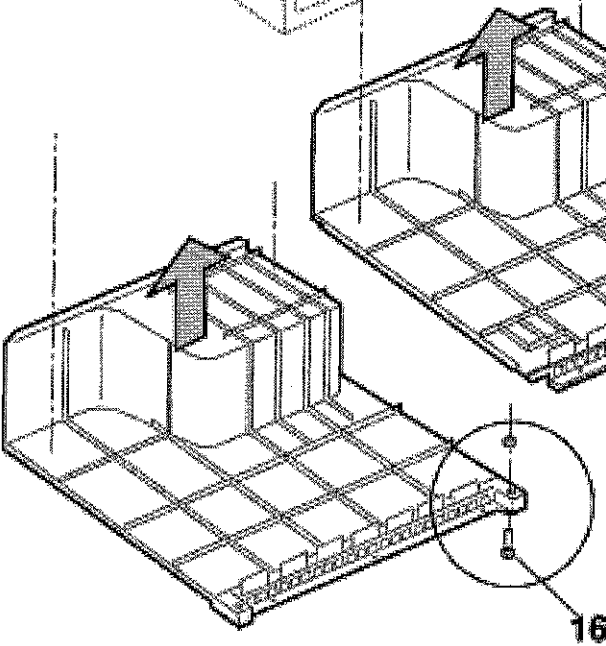
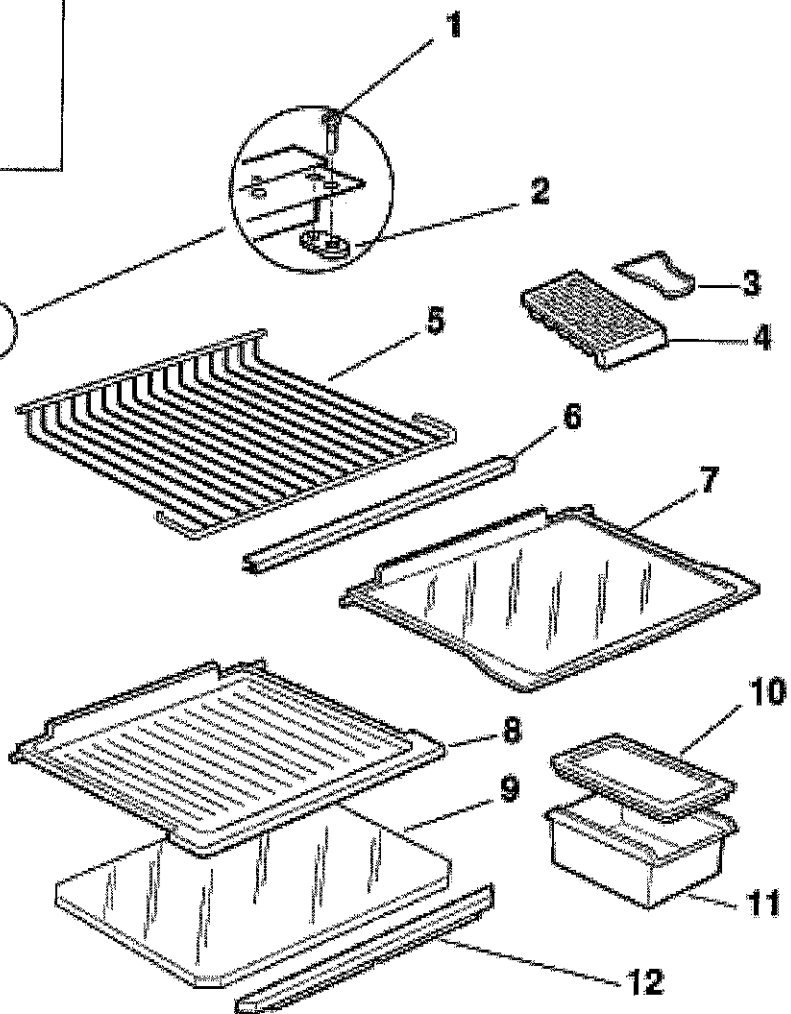
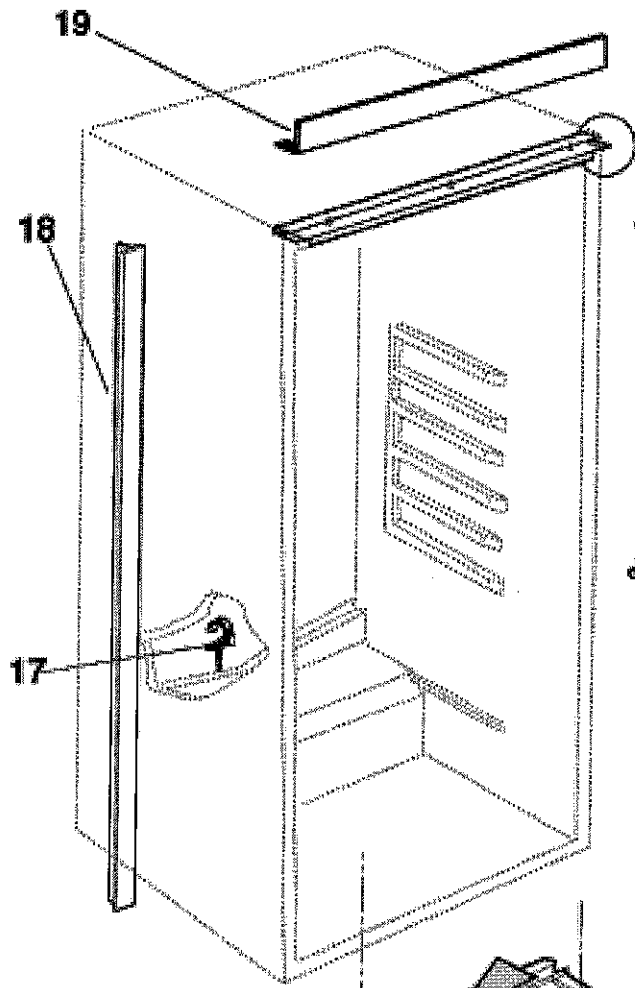
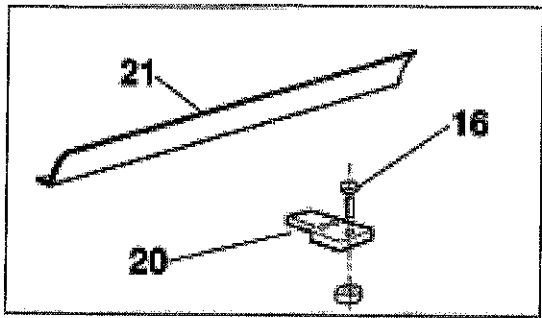


VUE A



A-D = 230 lt }
 B-C = 160 lt } A-B = KME-MG-MF
 A = 190 lt } C-D = IME-MG

VUE B



VUE C

