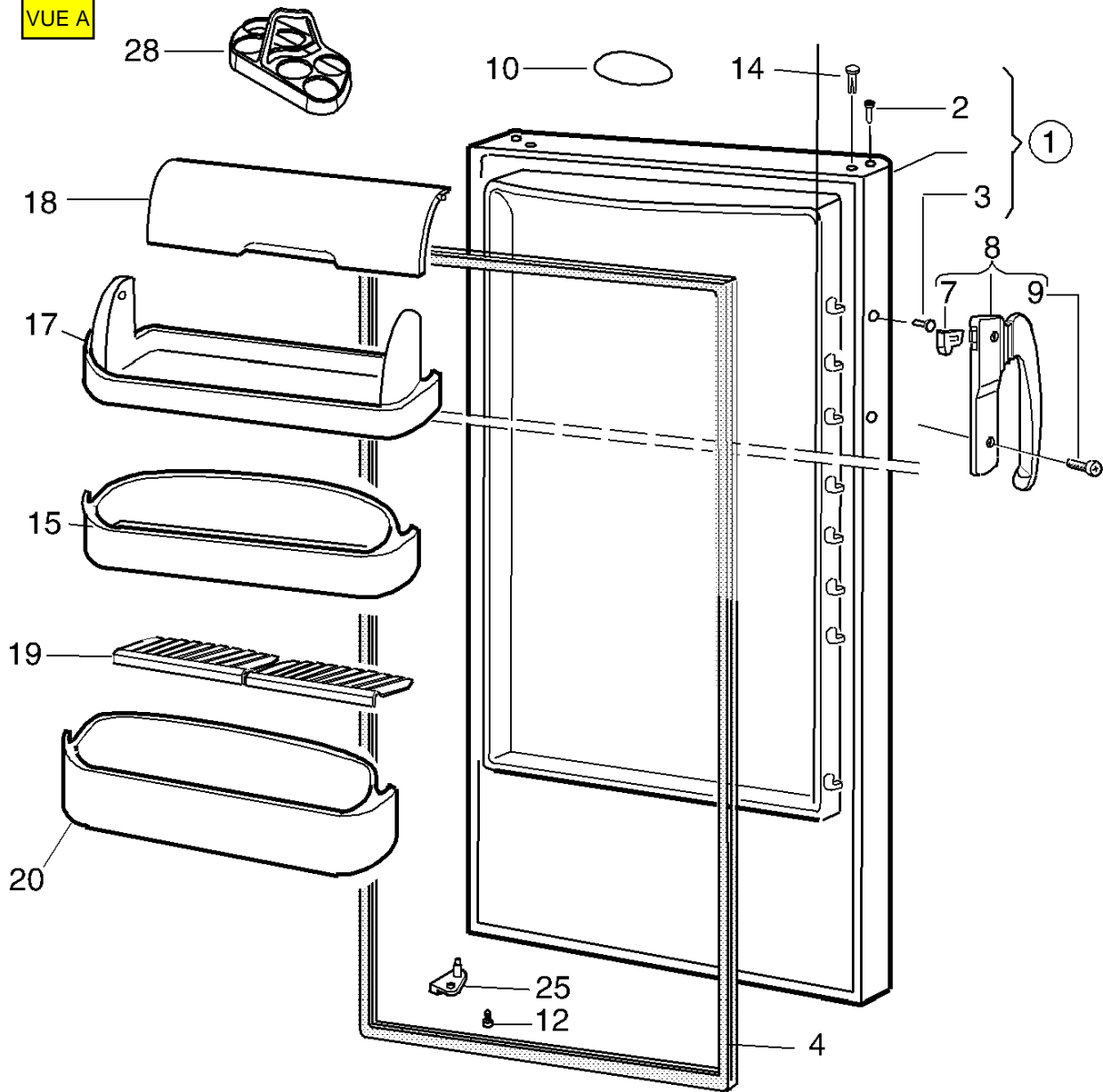
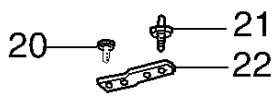


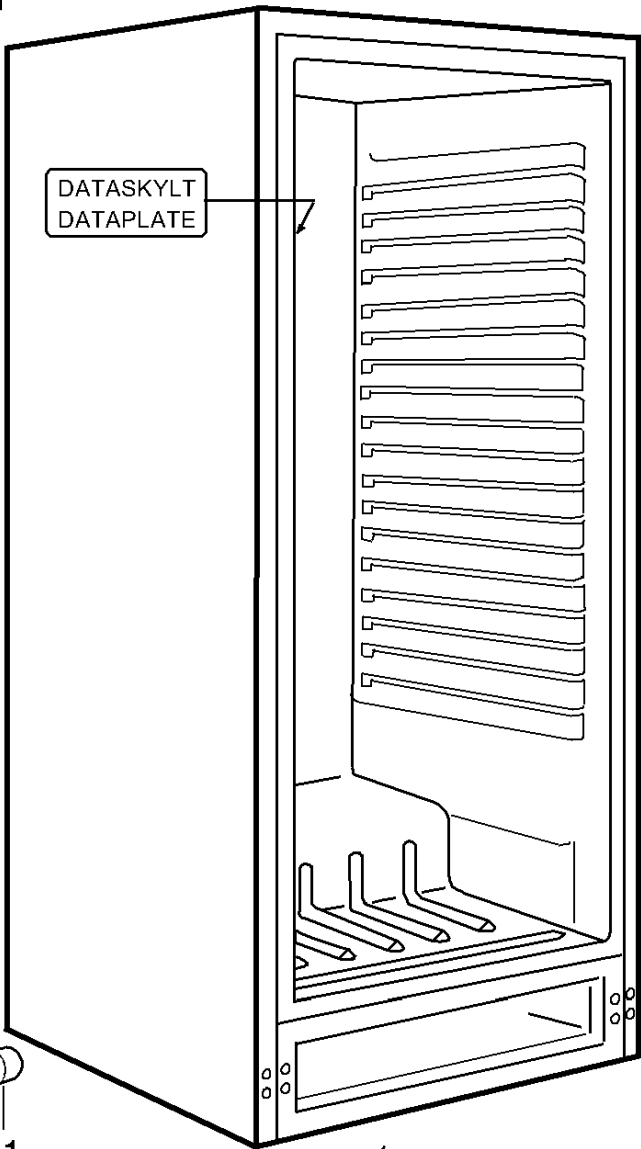
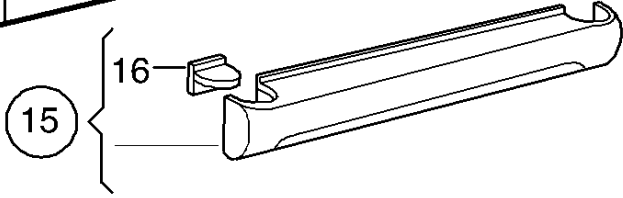
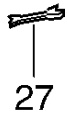
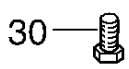
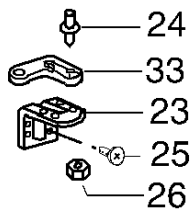
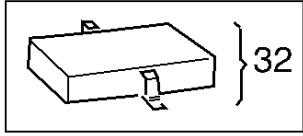
VUE A



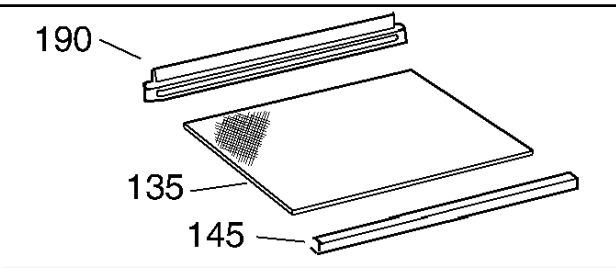
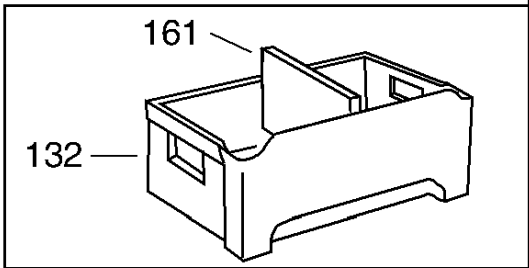
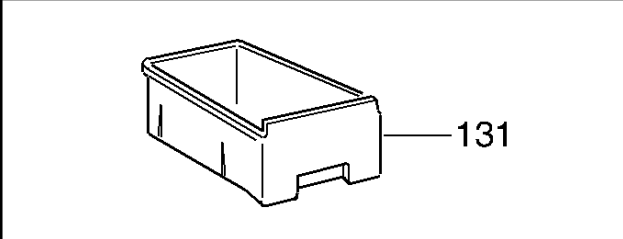
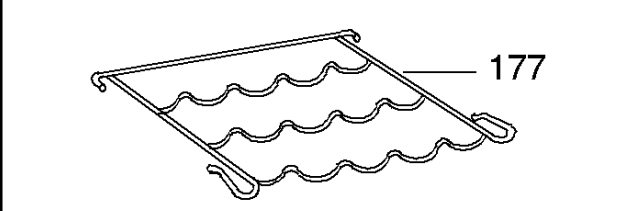
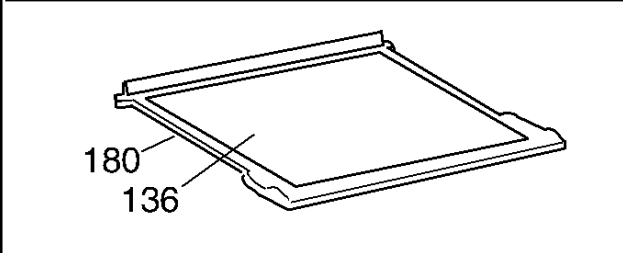
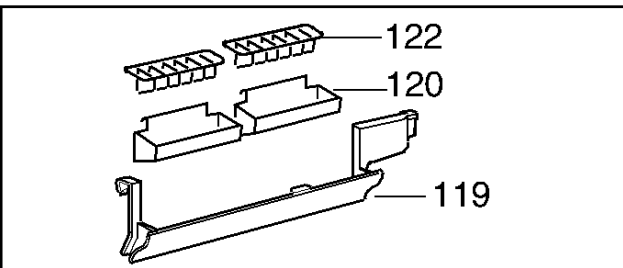
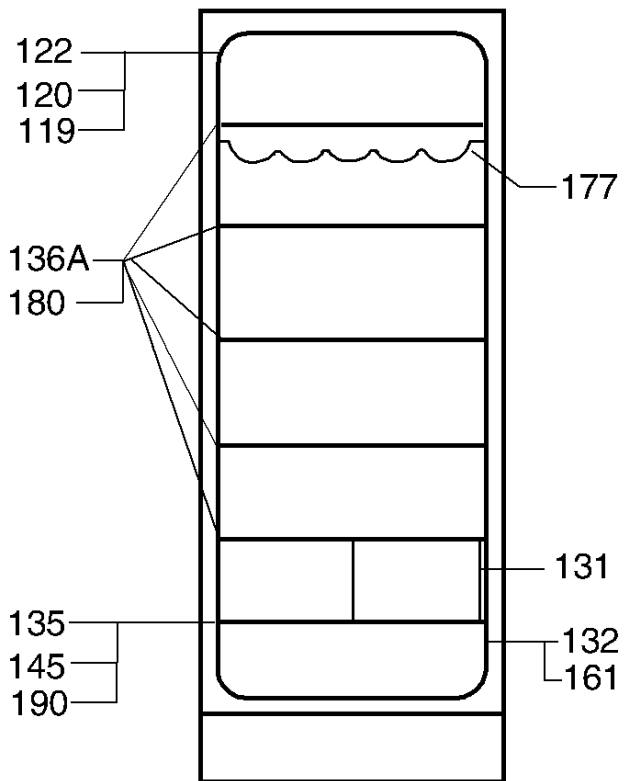
VUE B



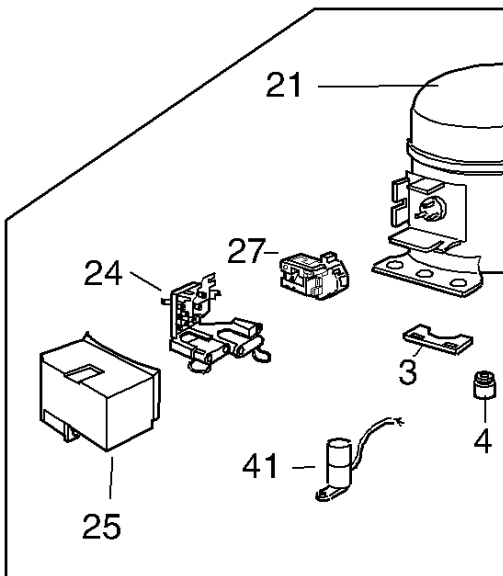
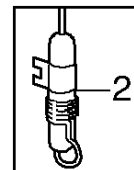
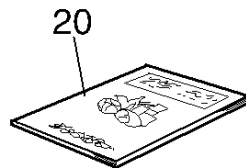
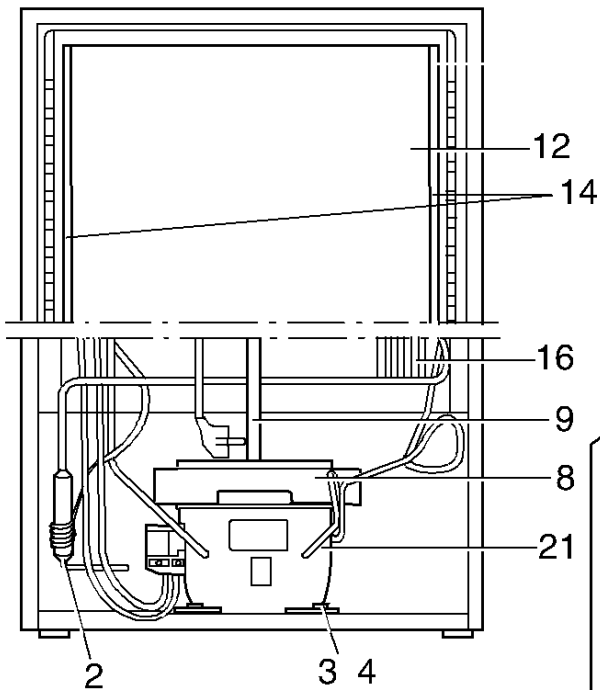
DATASKYLT
DATAPLATE



VUE C



VUE D



VUE E

