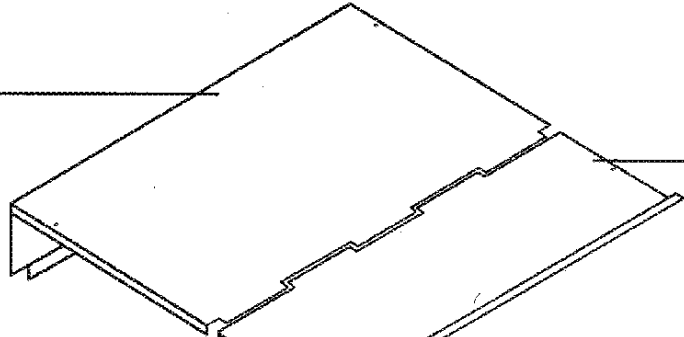
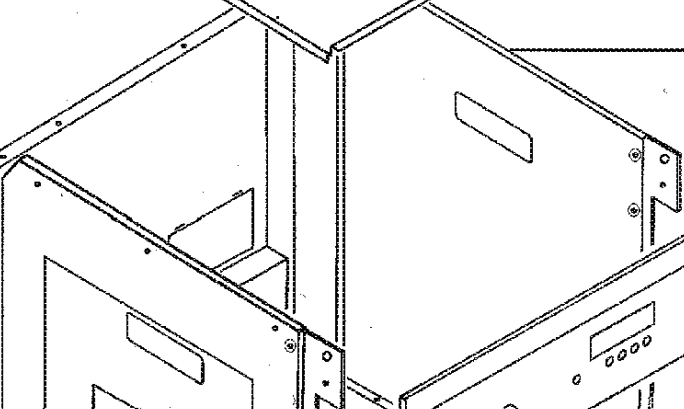


309B

309



323

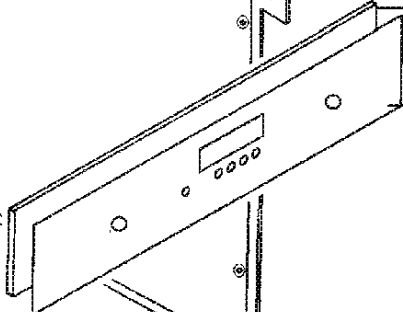


334



510A

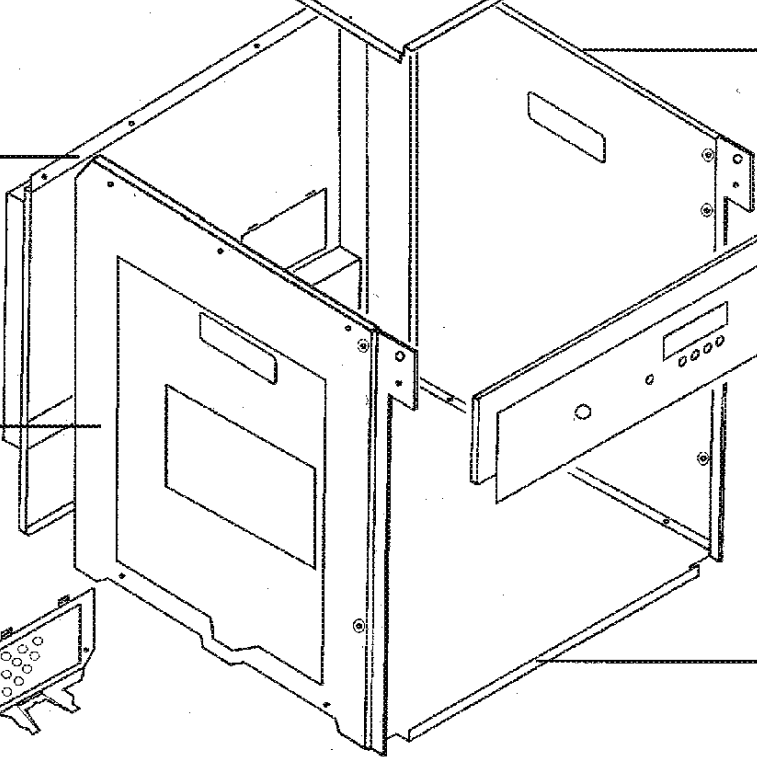
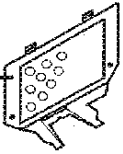
510



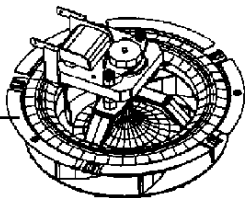
323A

309A

544



004

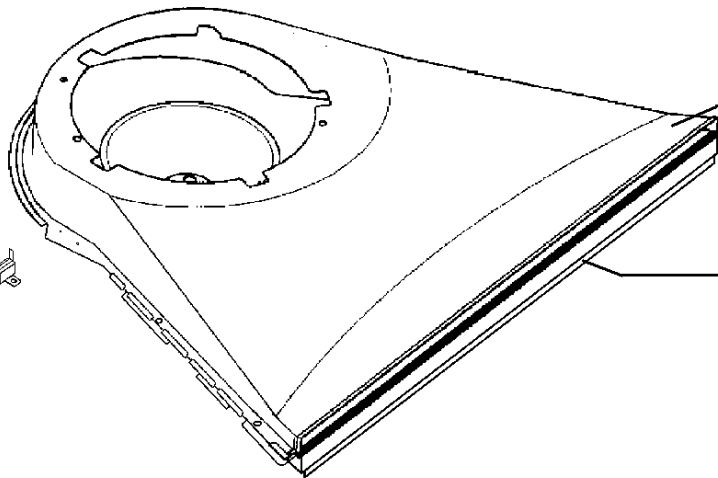


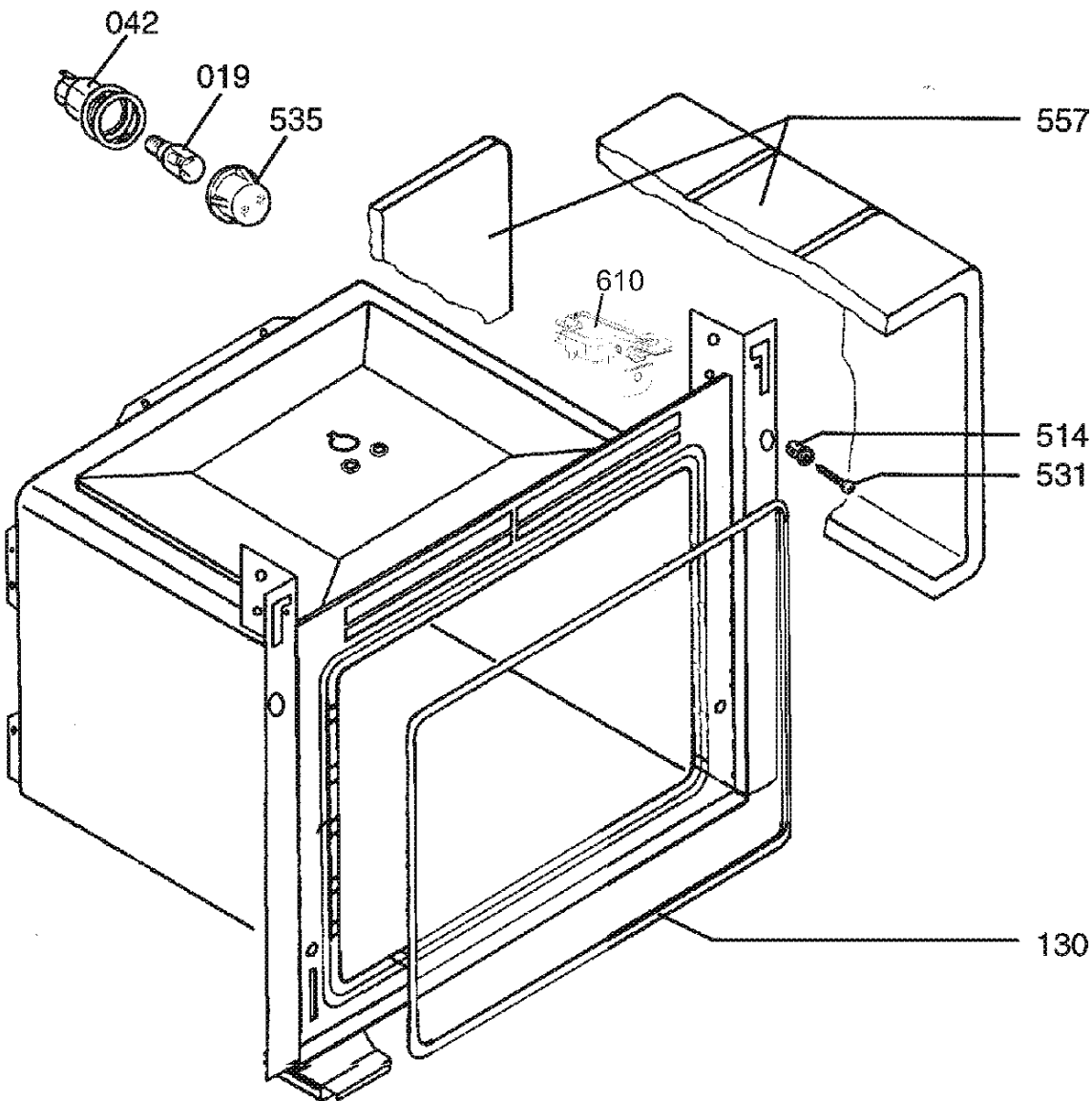
008

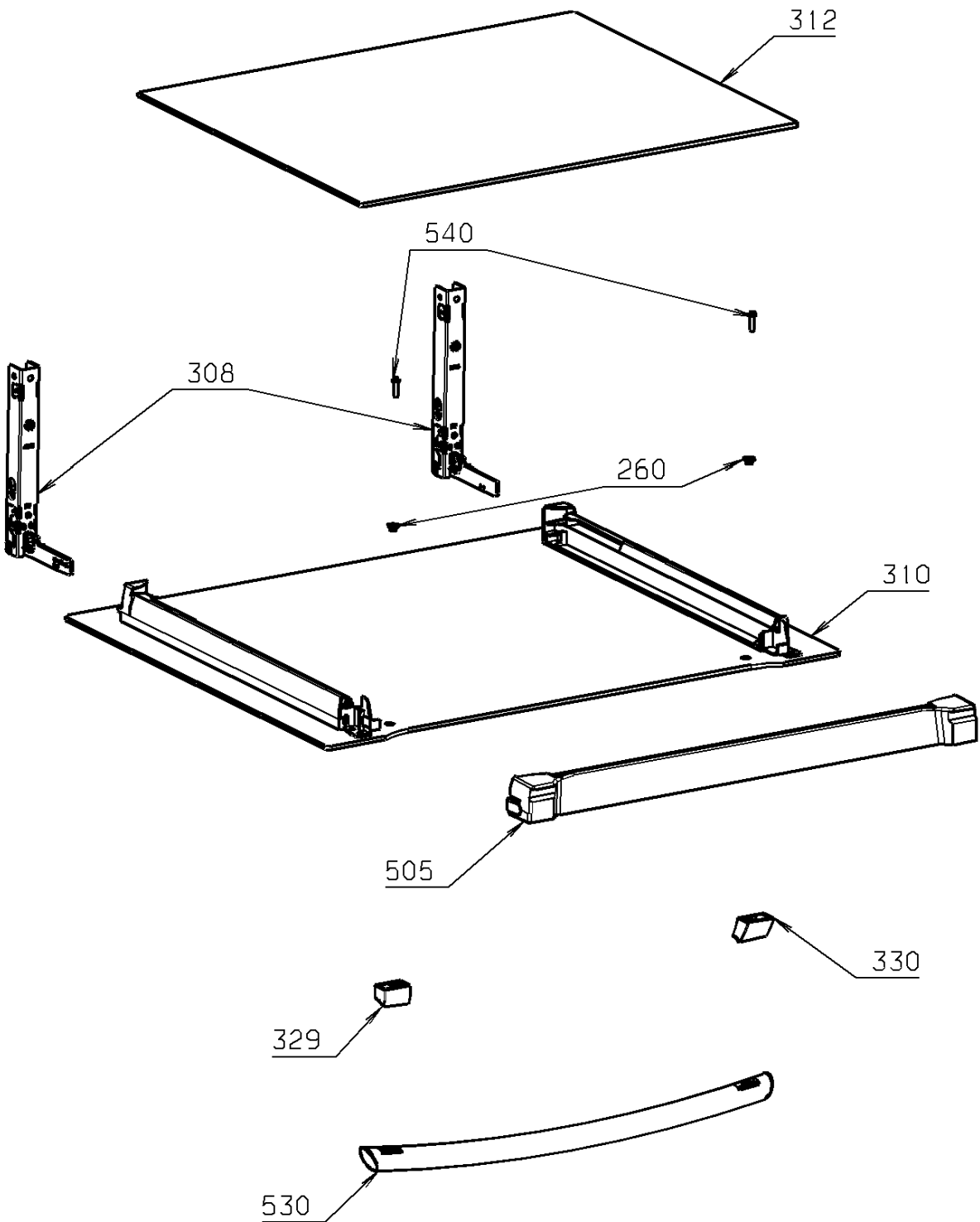


110

110A







527
591

