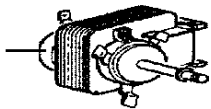
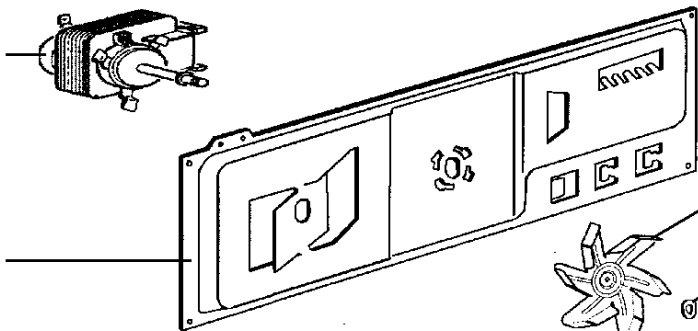


018



322



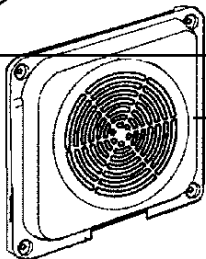
159



591

527A

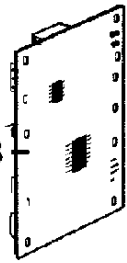
134



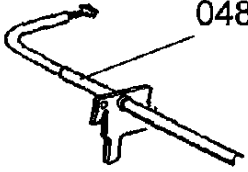
531



014 B



048



018



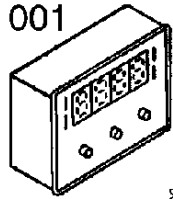
016



510B



001



260



500



521



500

