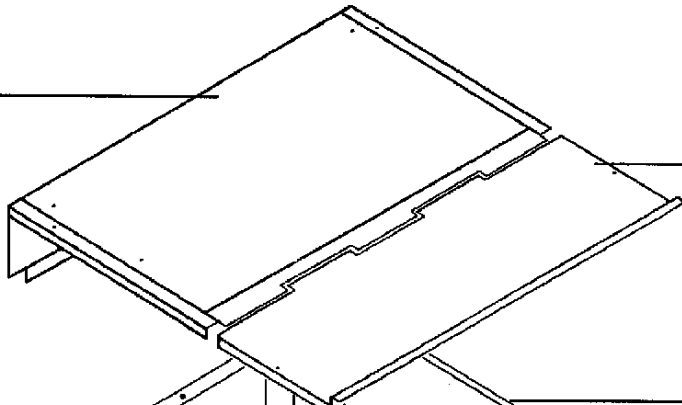
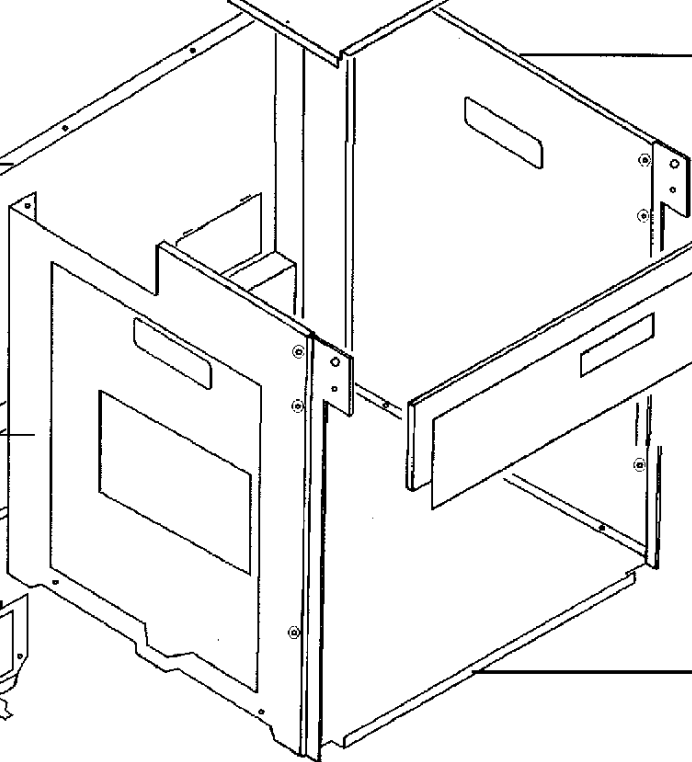


309B

309



323



334

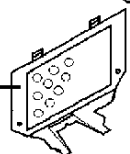
510A

510

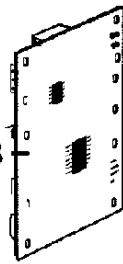
323A

309A

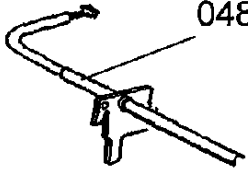
544



014 B



048



018



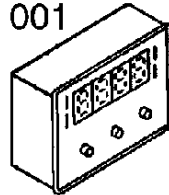
016



510B



001



260



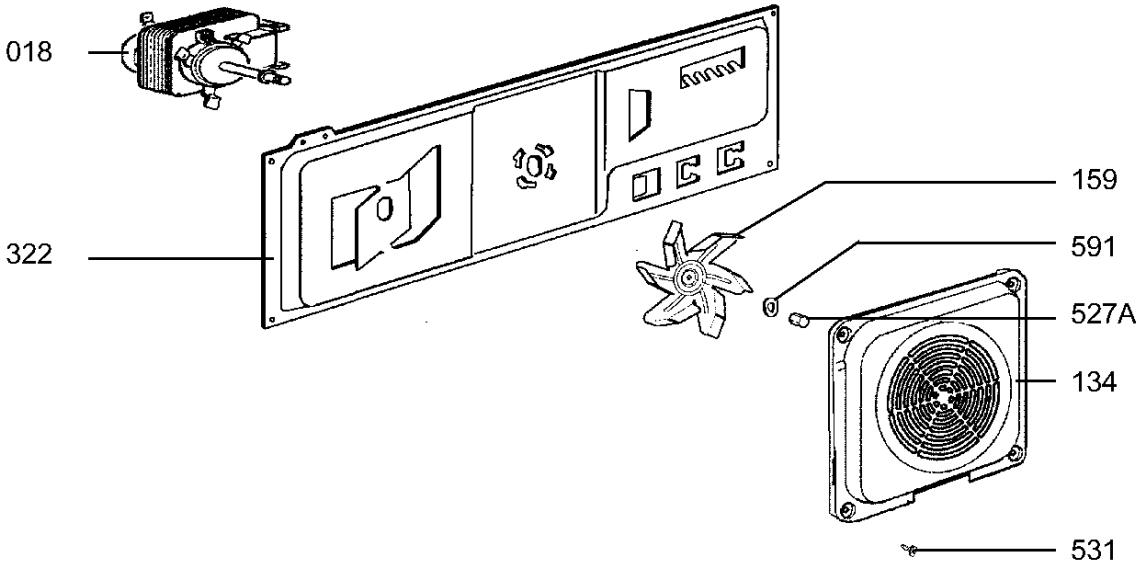
500

521

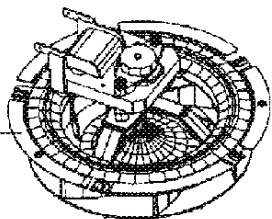


500





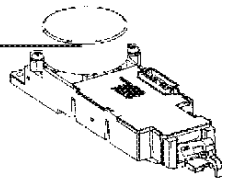
004



008



345



110

110A

