

309B

309

334

323

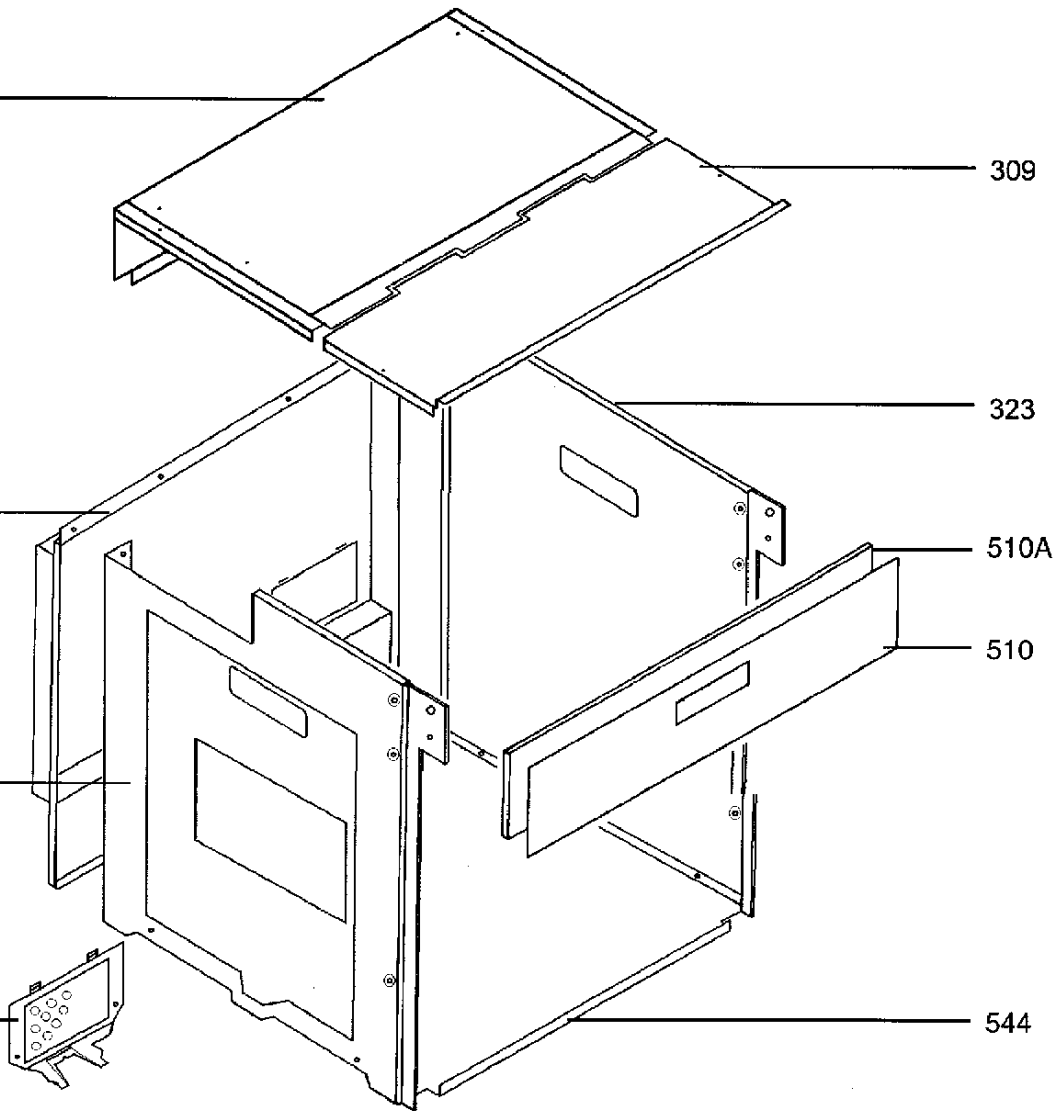
510A

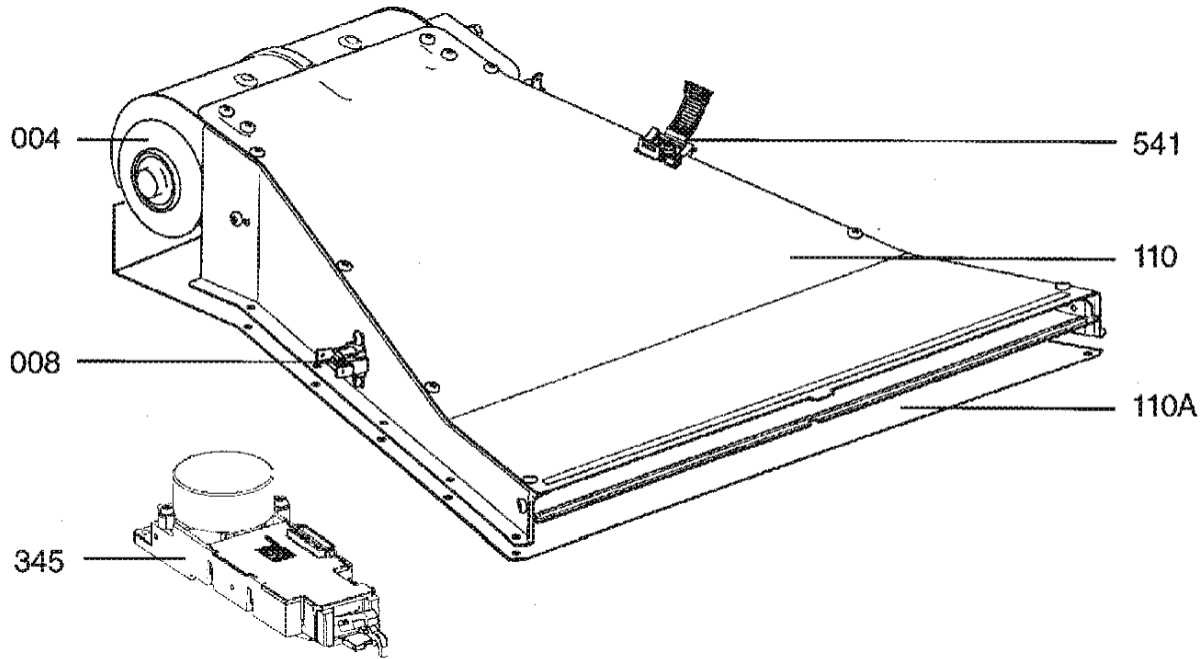
510

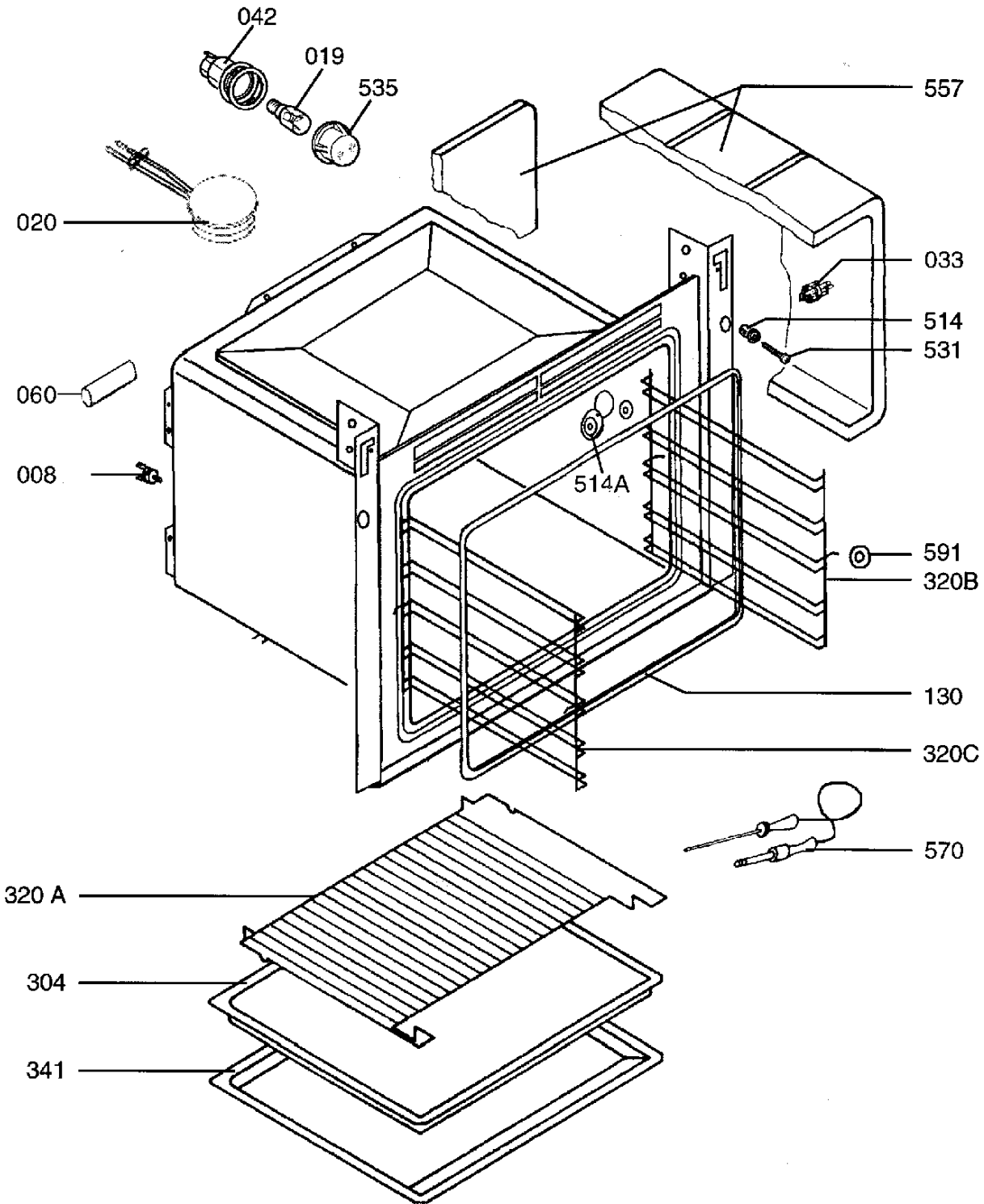
323A

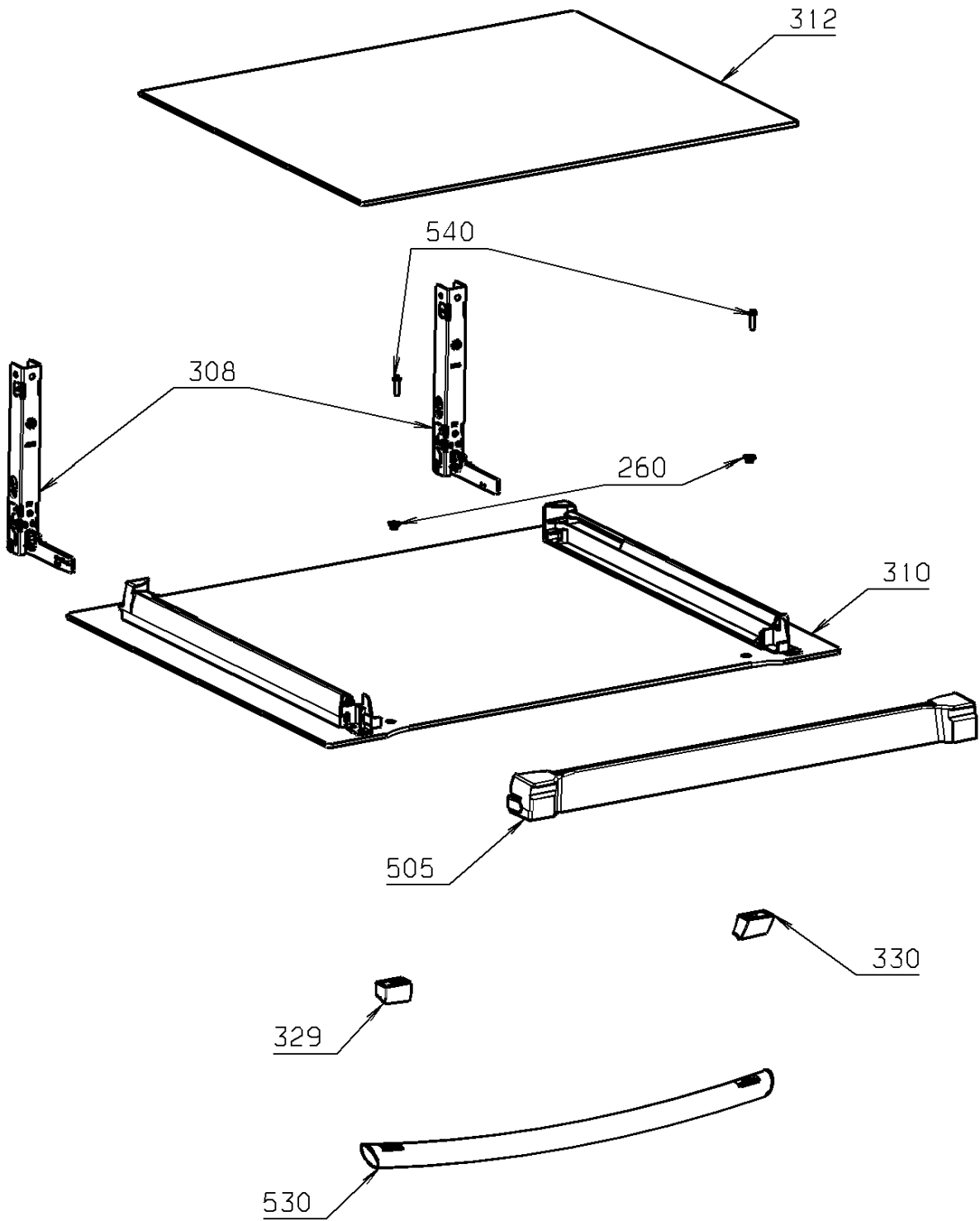
309A

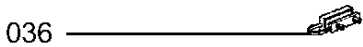
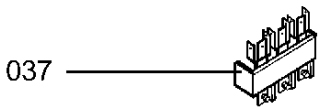
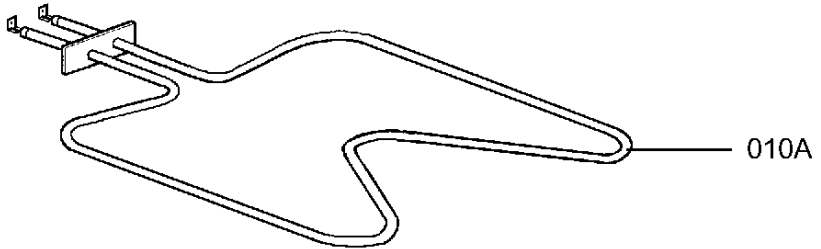
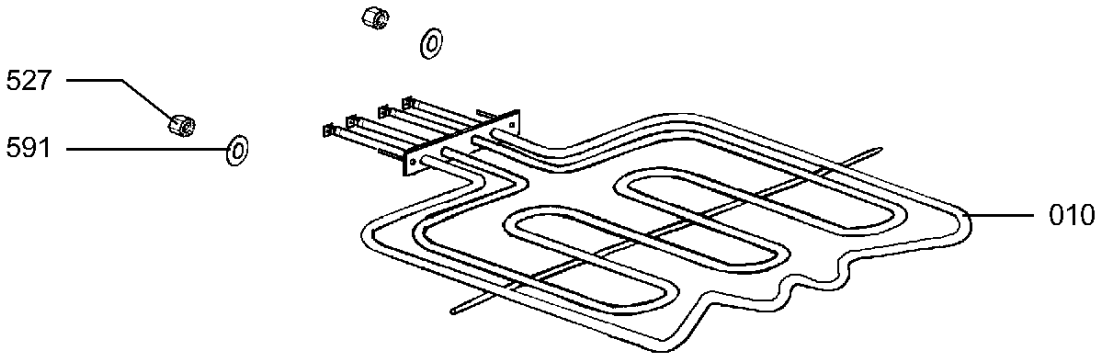
544

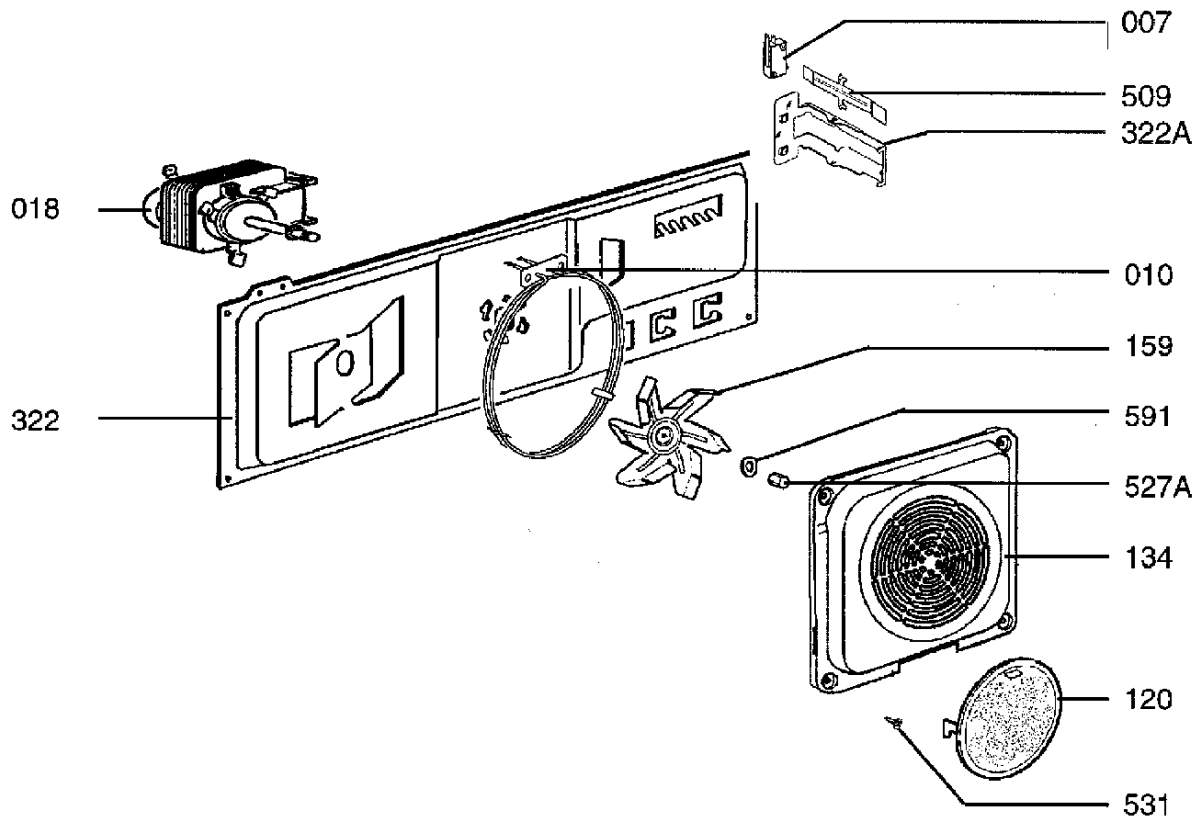




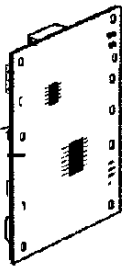




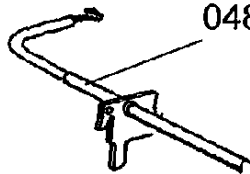




014 B



048



014

