

309B

309

334

323

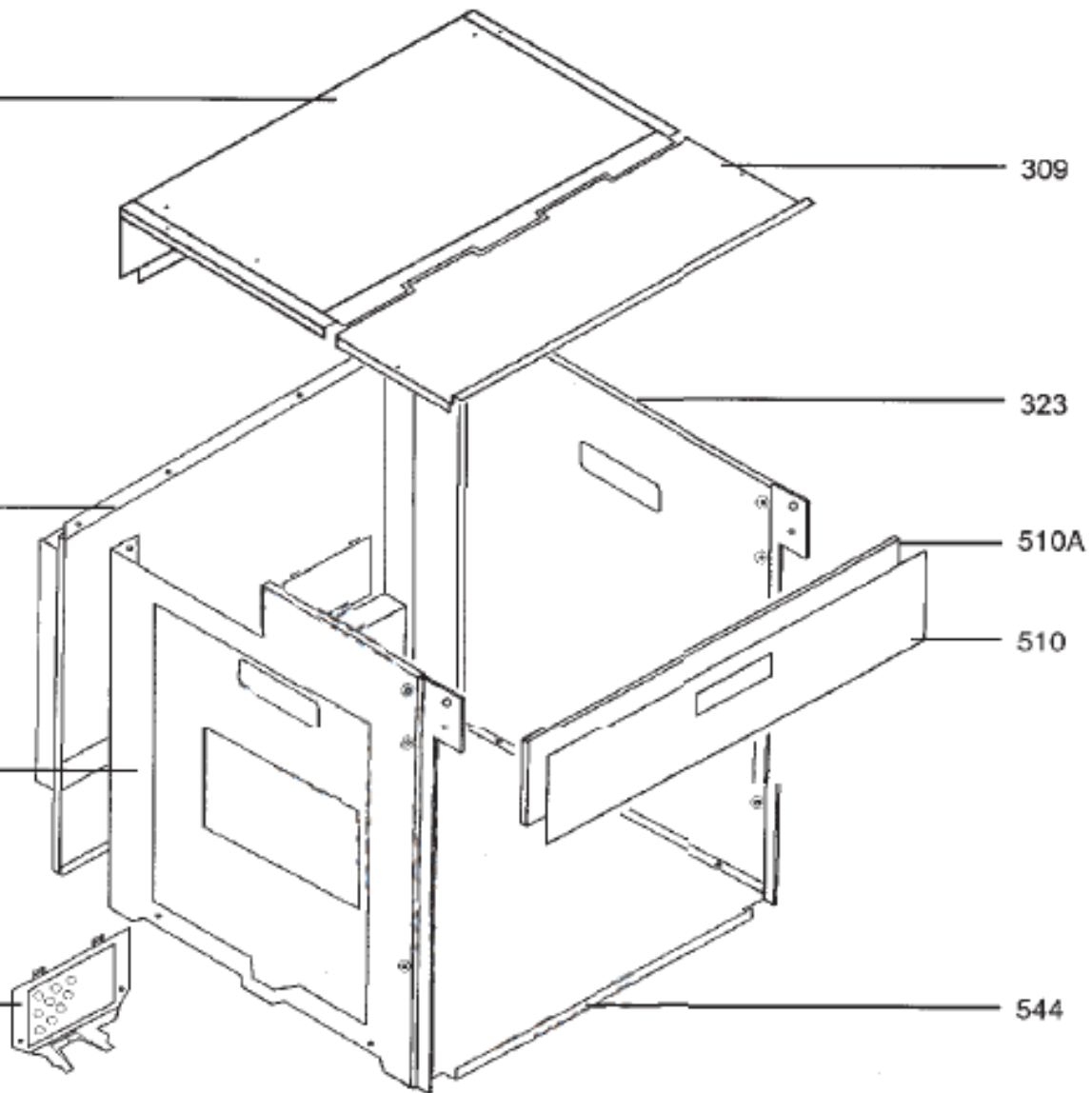
323A

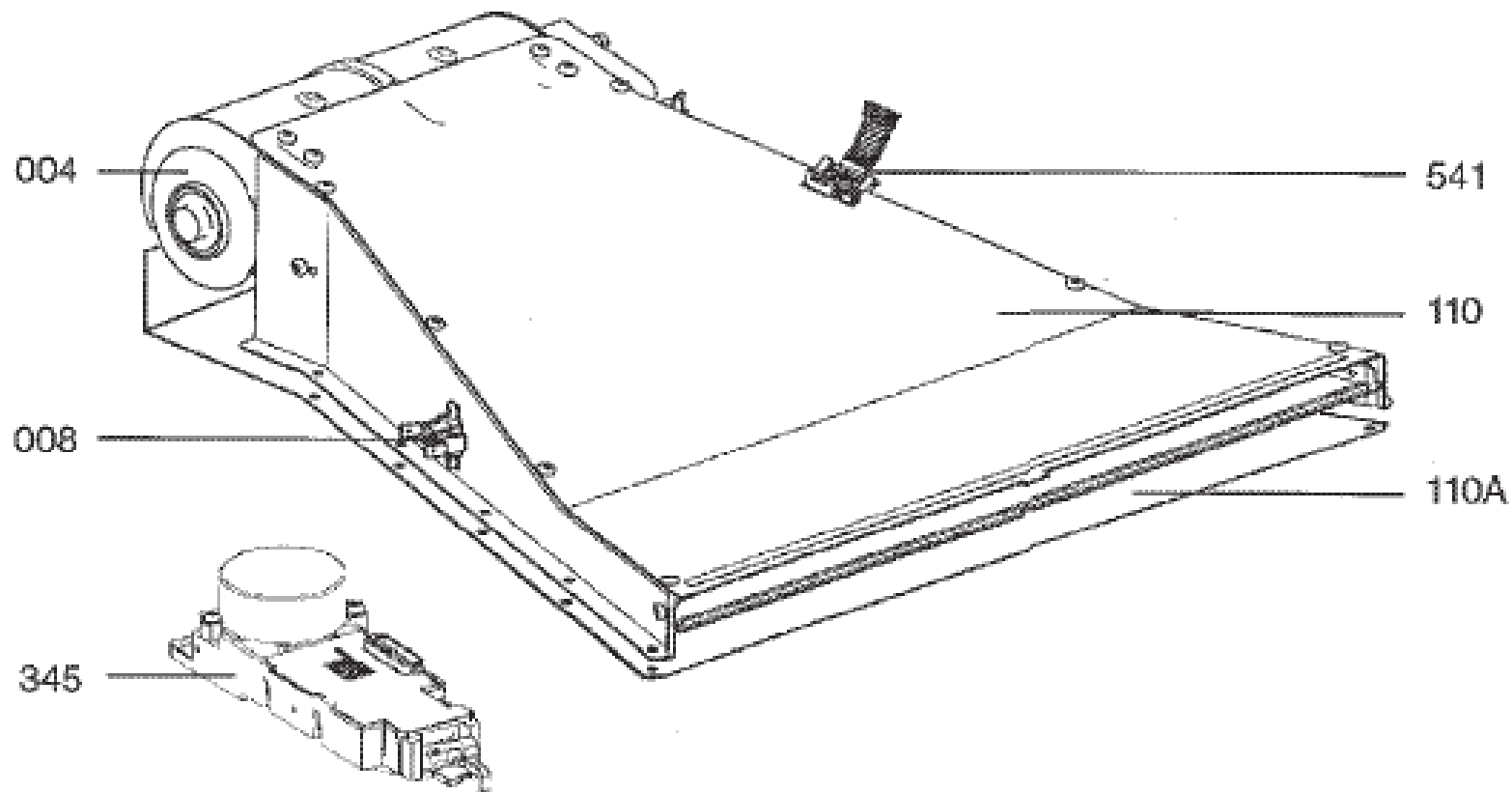
510A

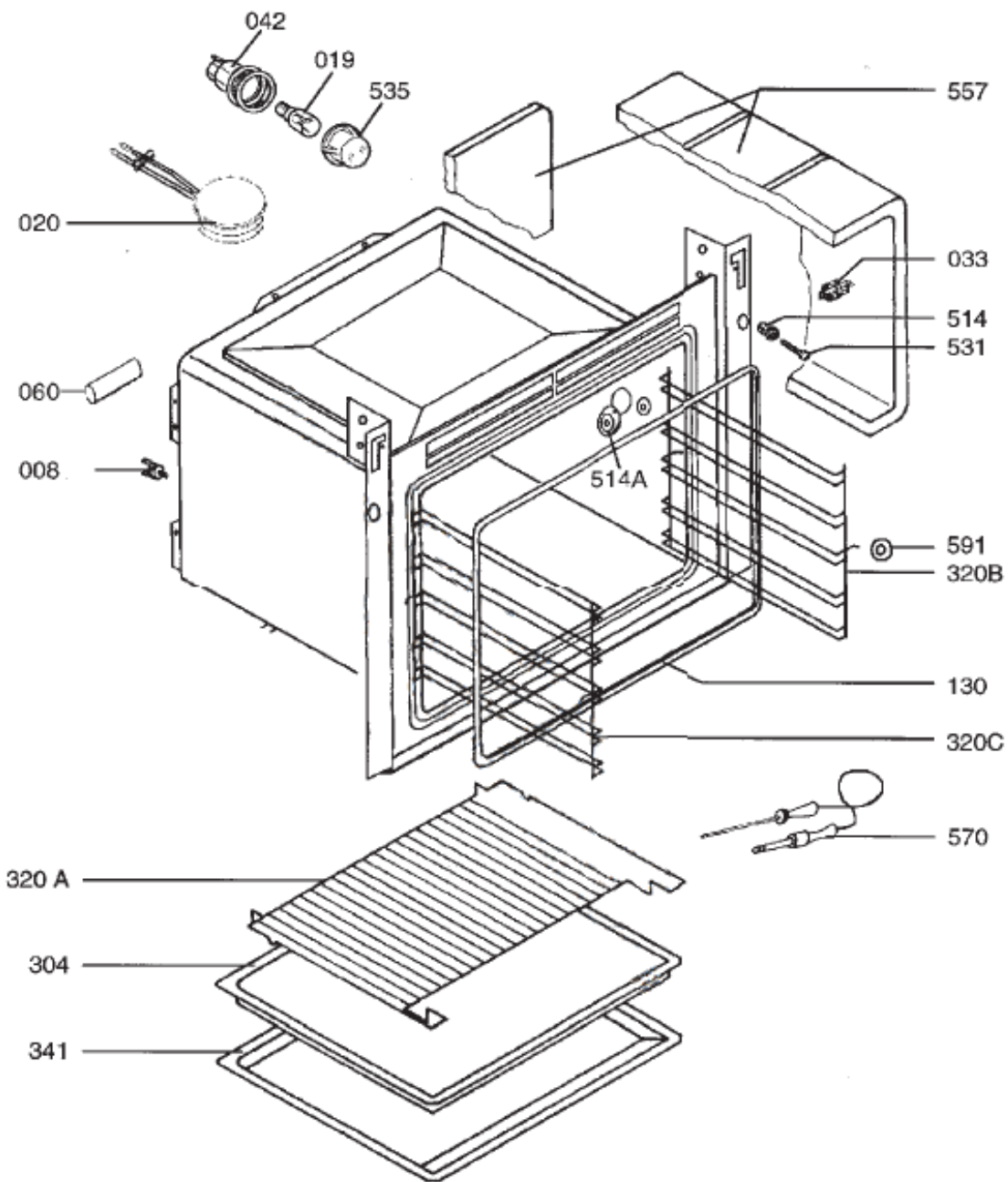
309A

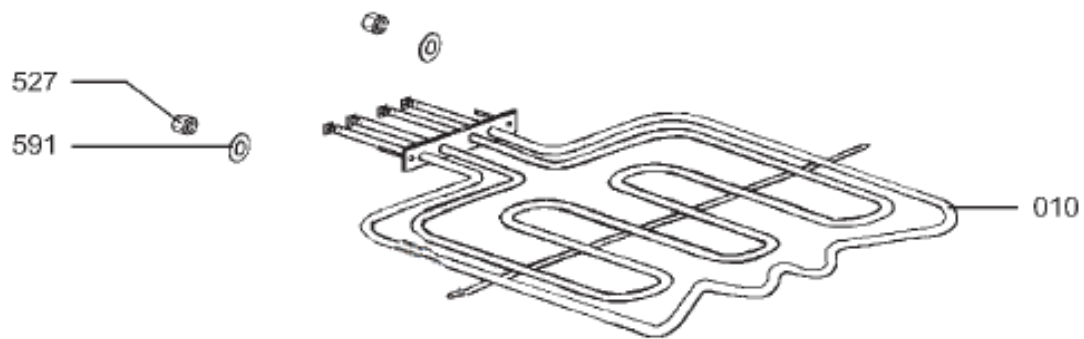
510

544

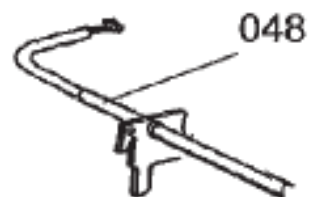
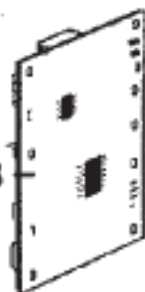








014 B



014

