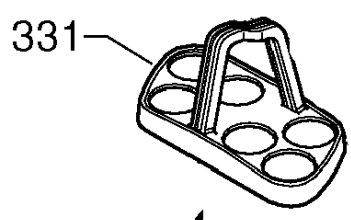


VUE A

305 A

315A

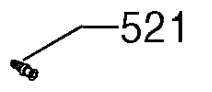
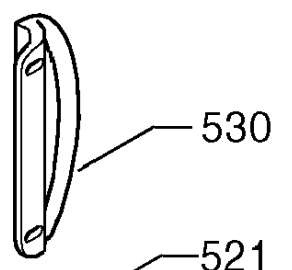
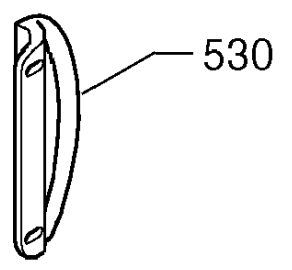


310

302A

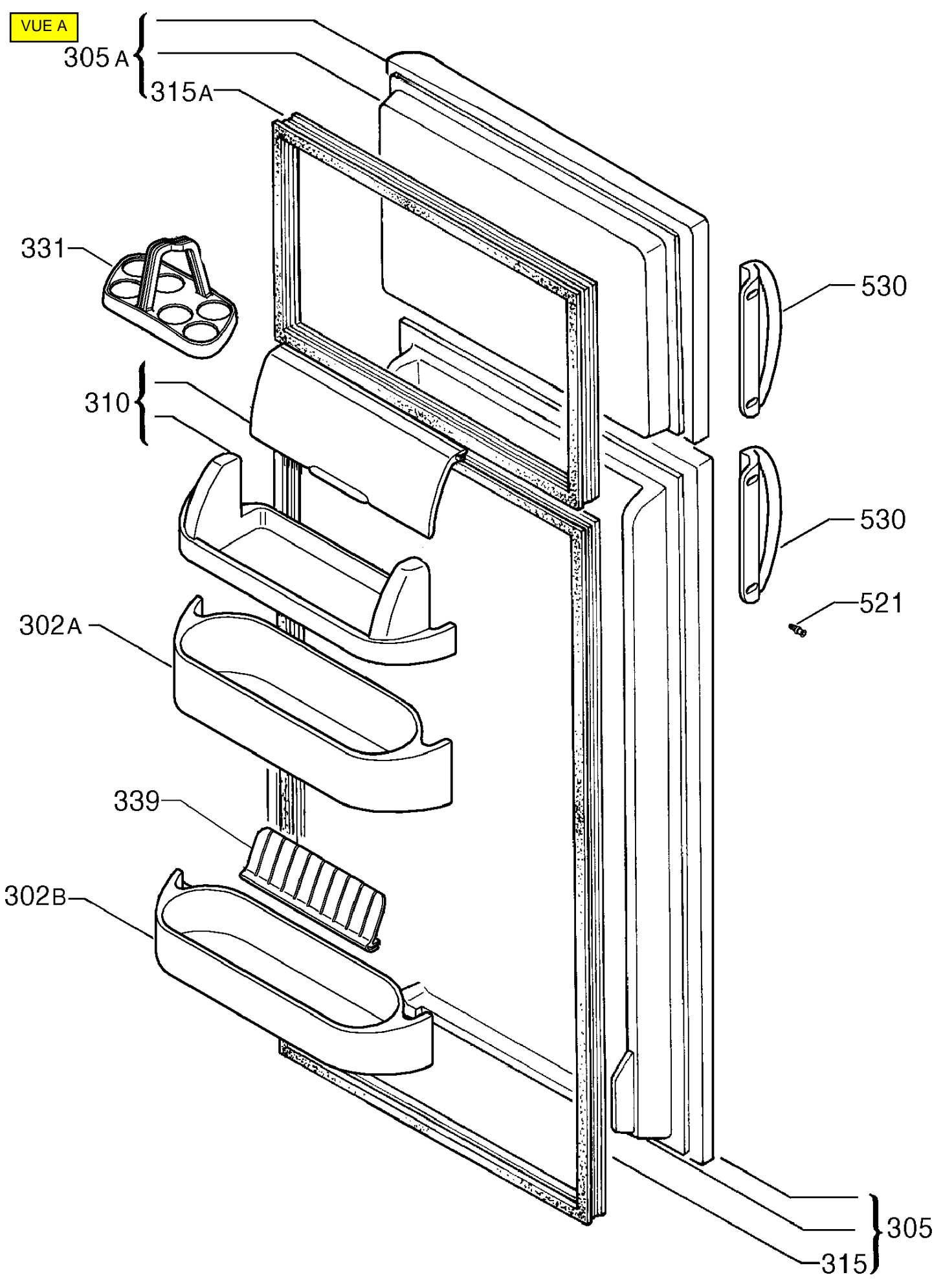
339

302B

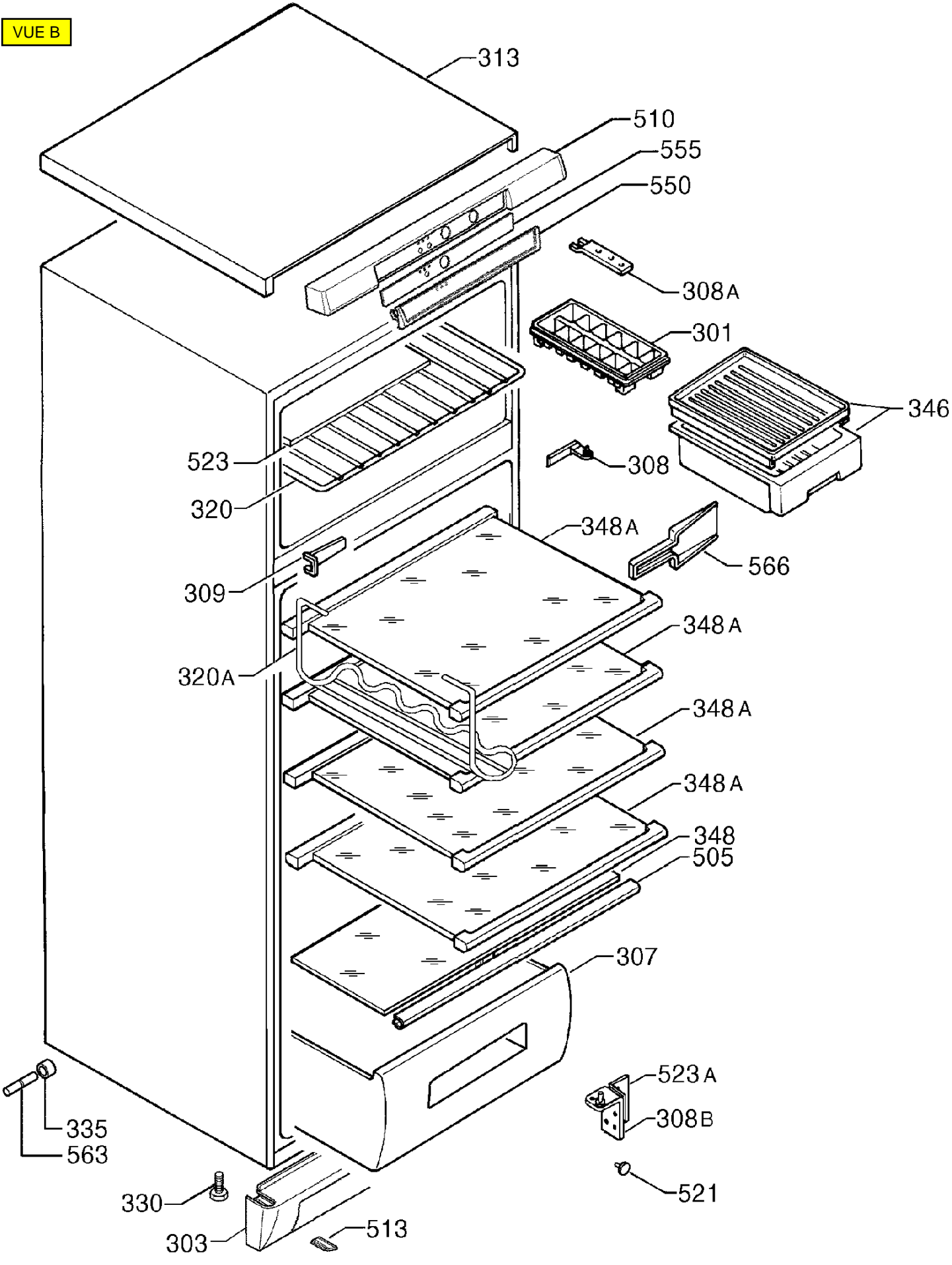


305

315



VUE B



VUE C

