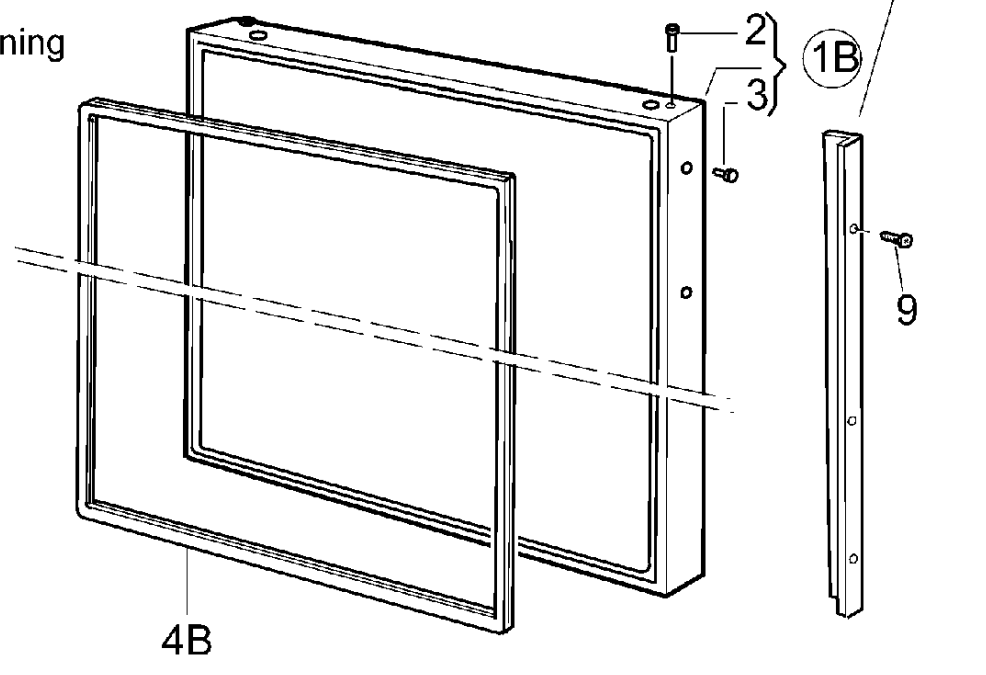
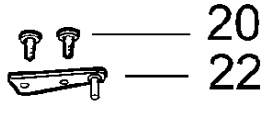
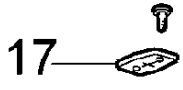


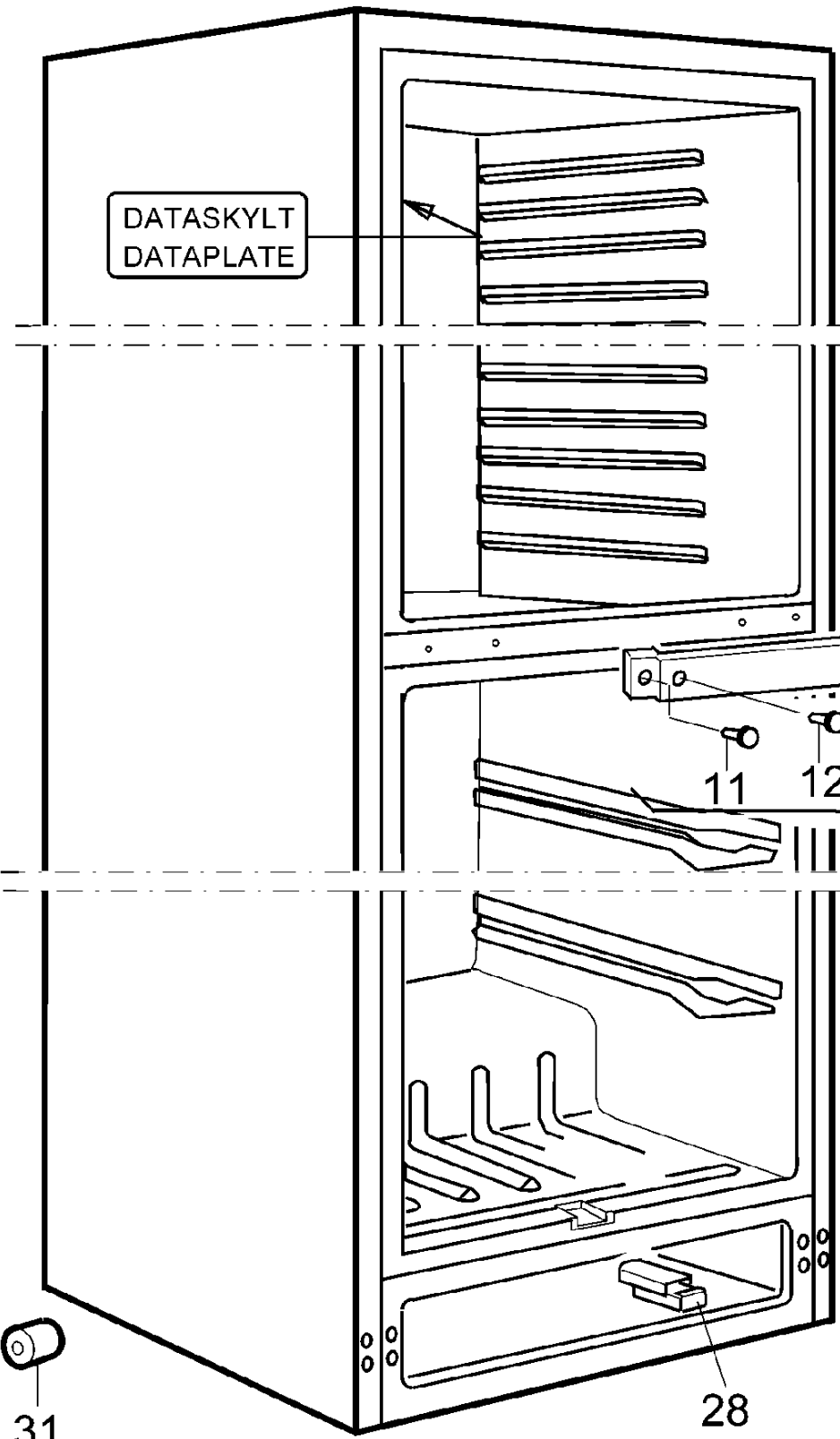
NOTE 8A, 8B
Right / Left aims at wich side
on cabinet hinge is mounted
Höger / Vänster avser dörrhängning

4A
Belongs to 1A





DATASKYLT
DATAPLATE



14

18

11

12

10

19

18C

31

30

24

23

25

26

28

27

15

16

