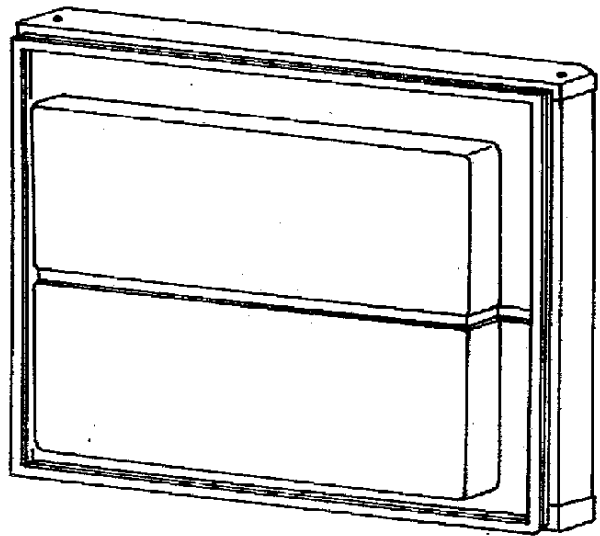
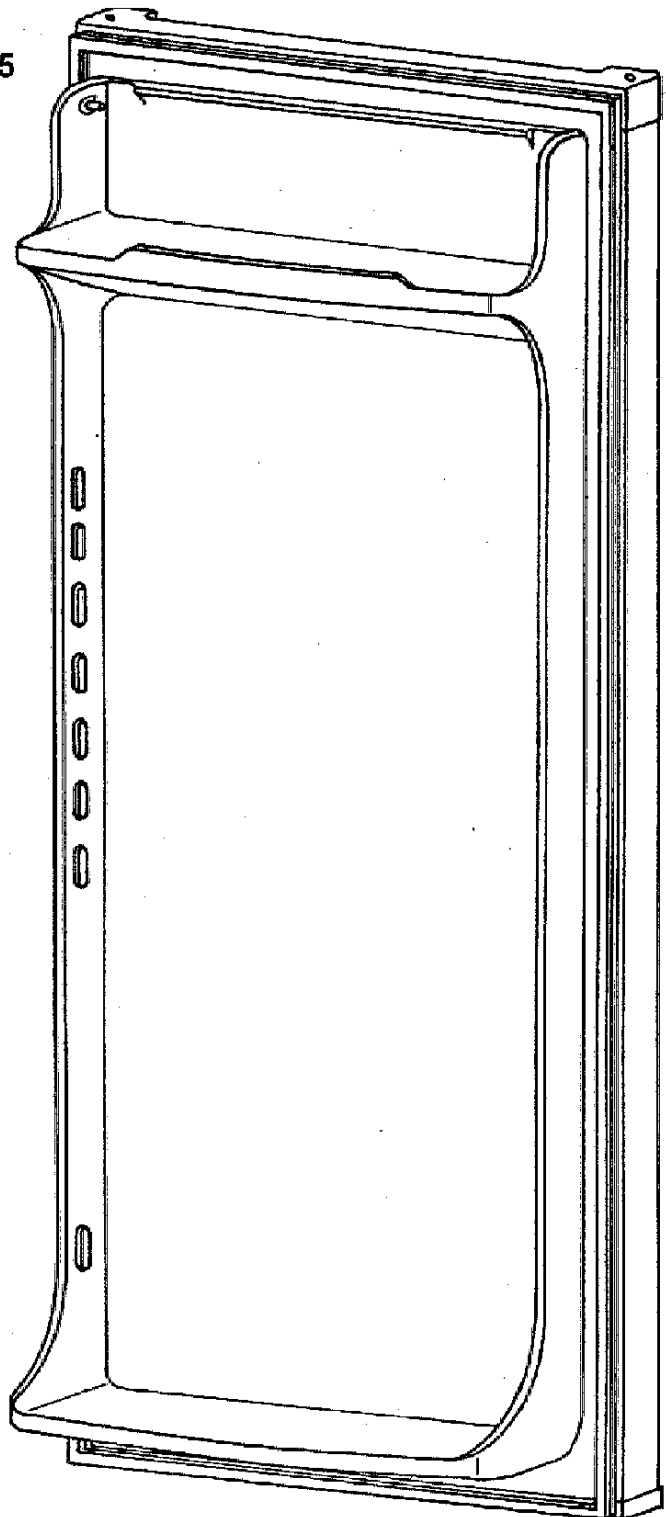


305A



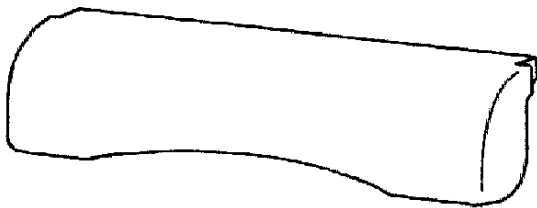
530

305



530

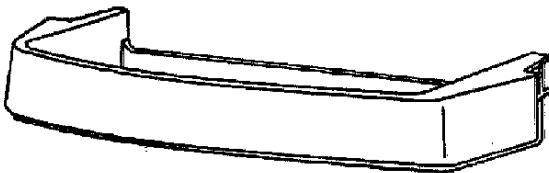
310



331



302A



302A



339



302B

