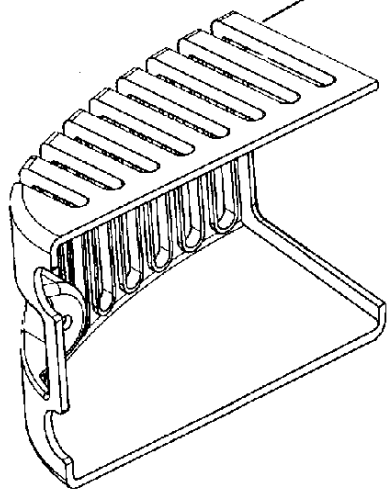
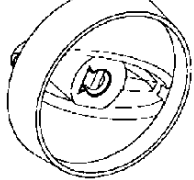


550A



500



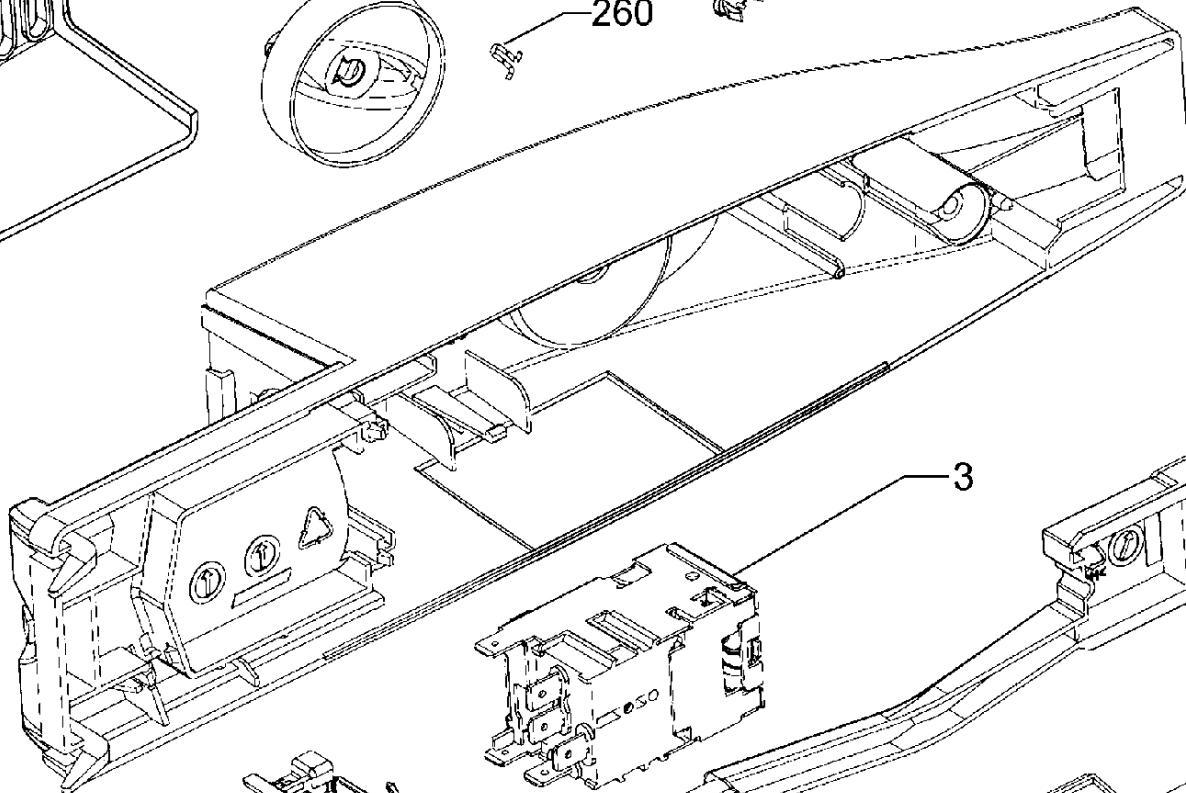
260



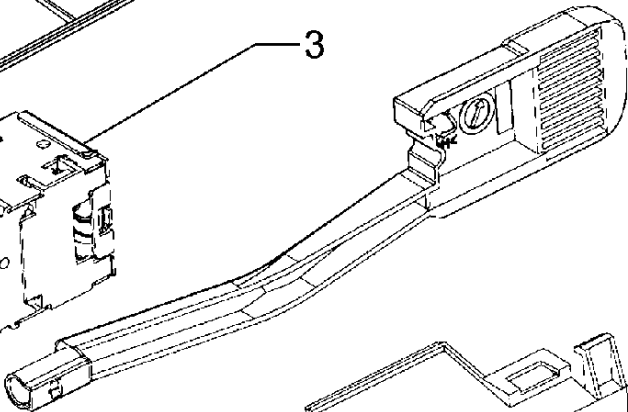
521



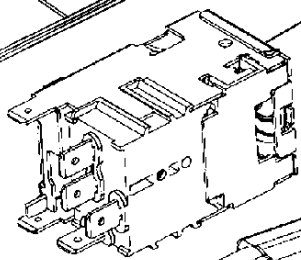
60



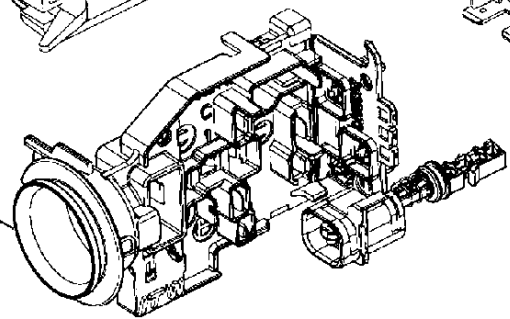
69



3



65



71

