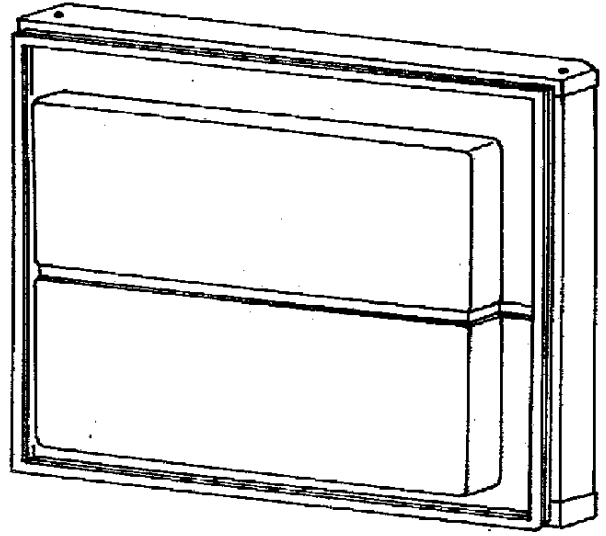
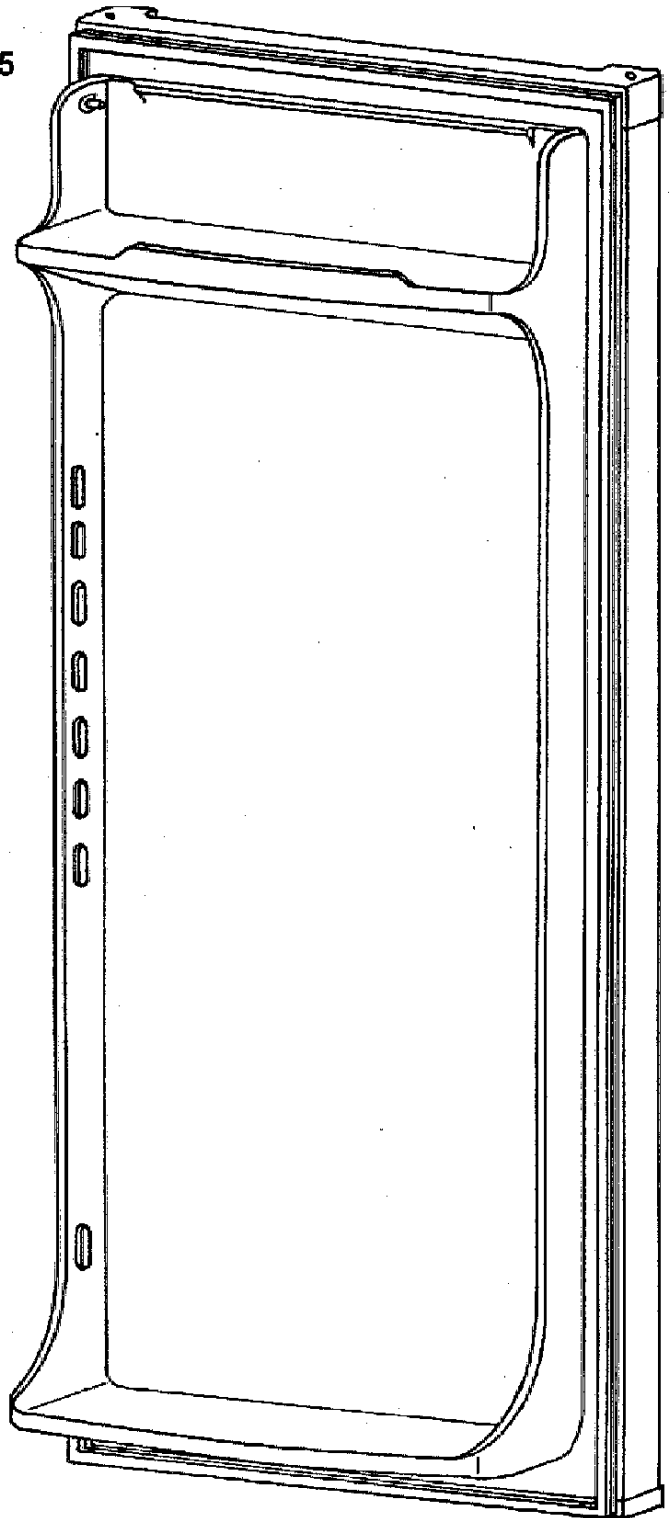


305A



530

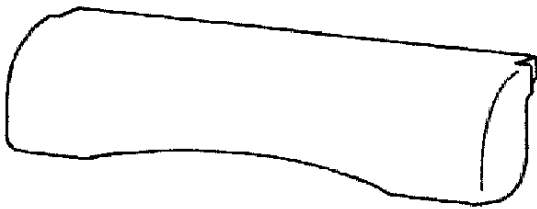
305



521

530

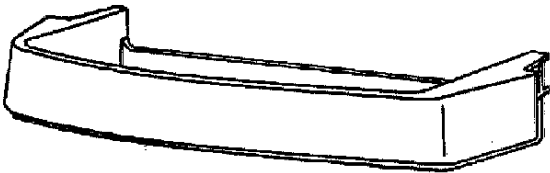
310



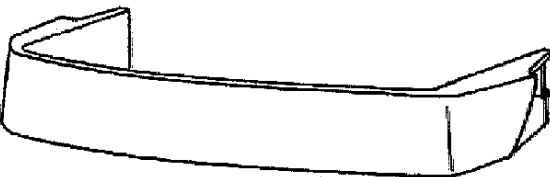
331

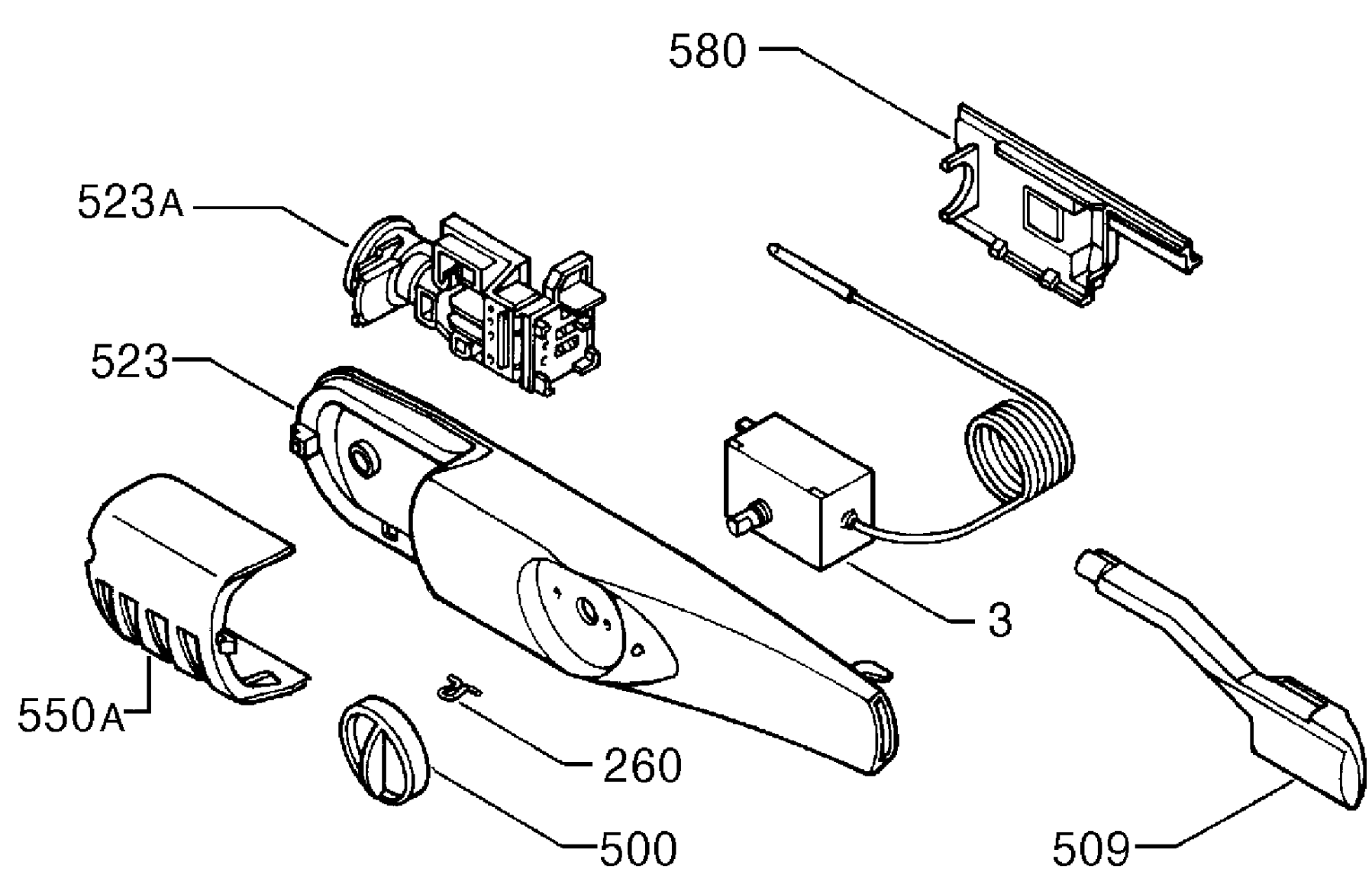


302A

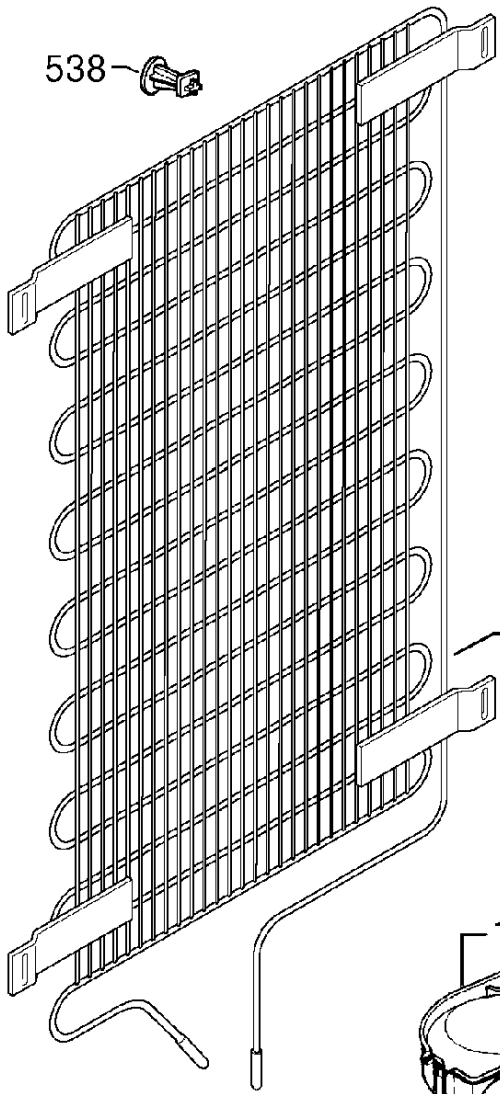


302B



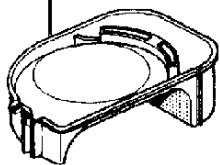


538



101

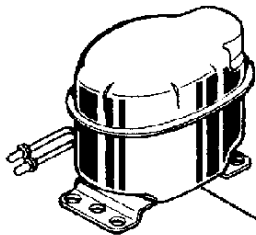
140



584



9



2

120



251

