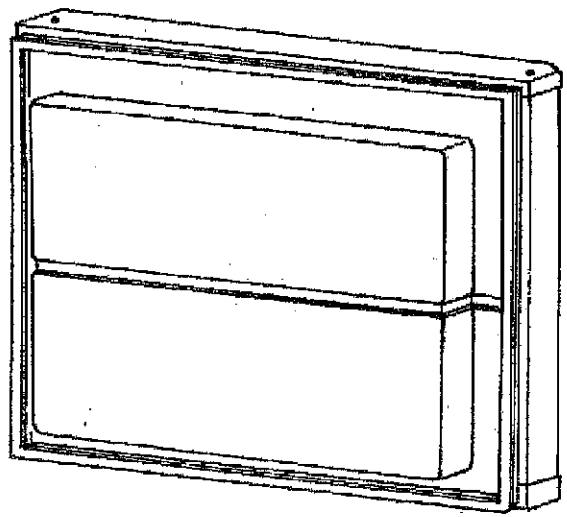
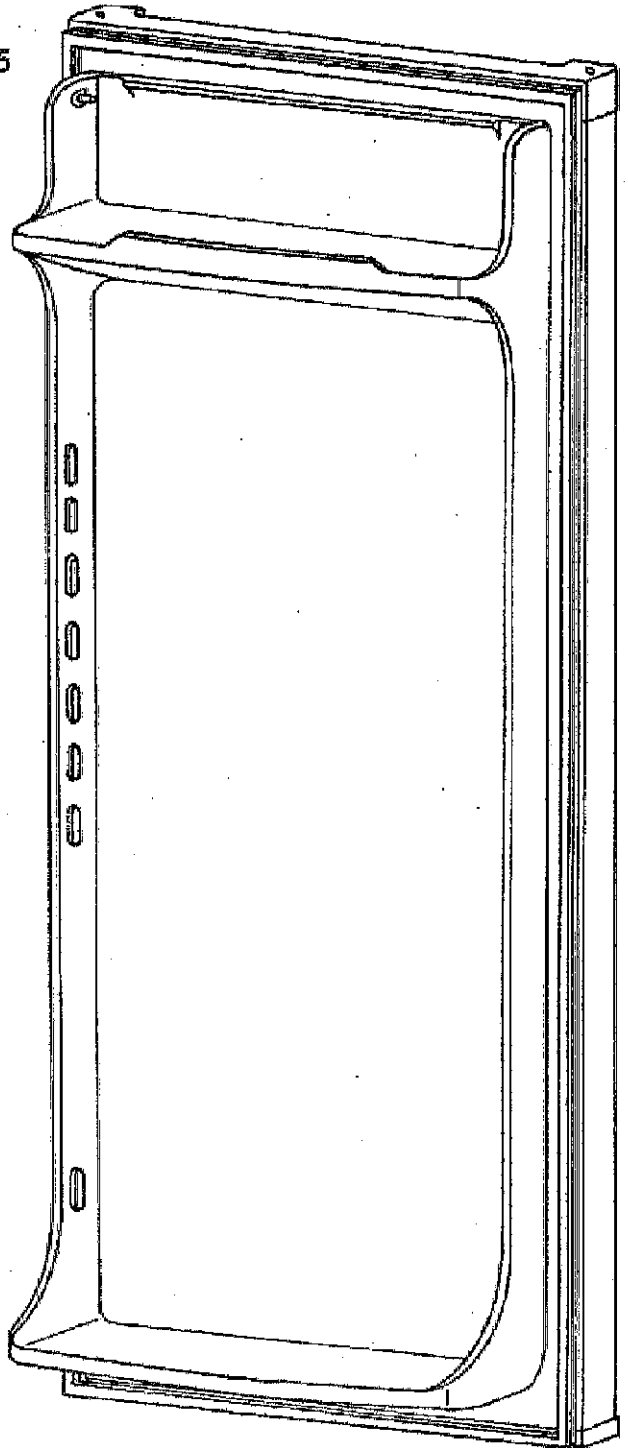


305A



530

305

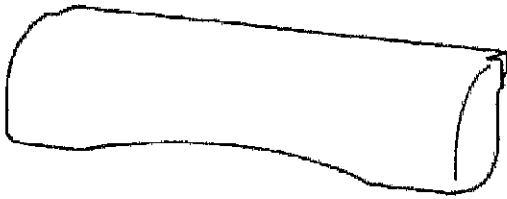


521



530

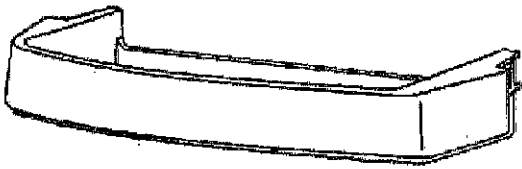
310



331



302A

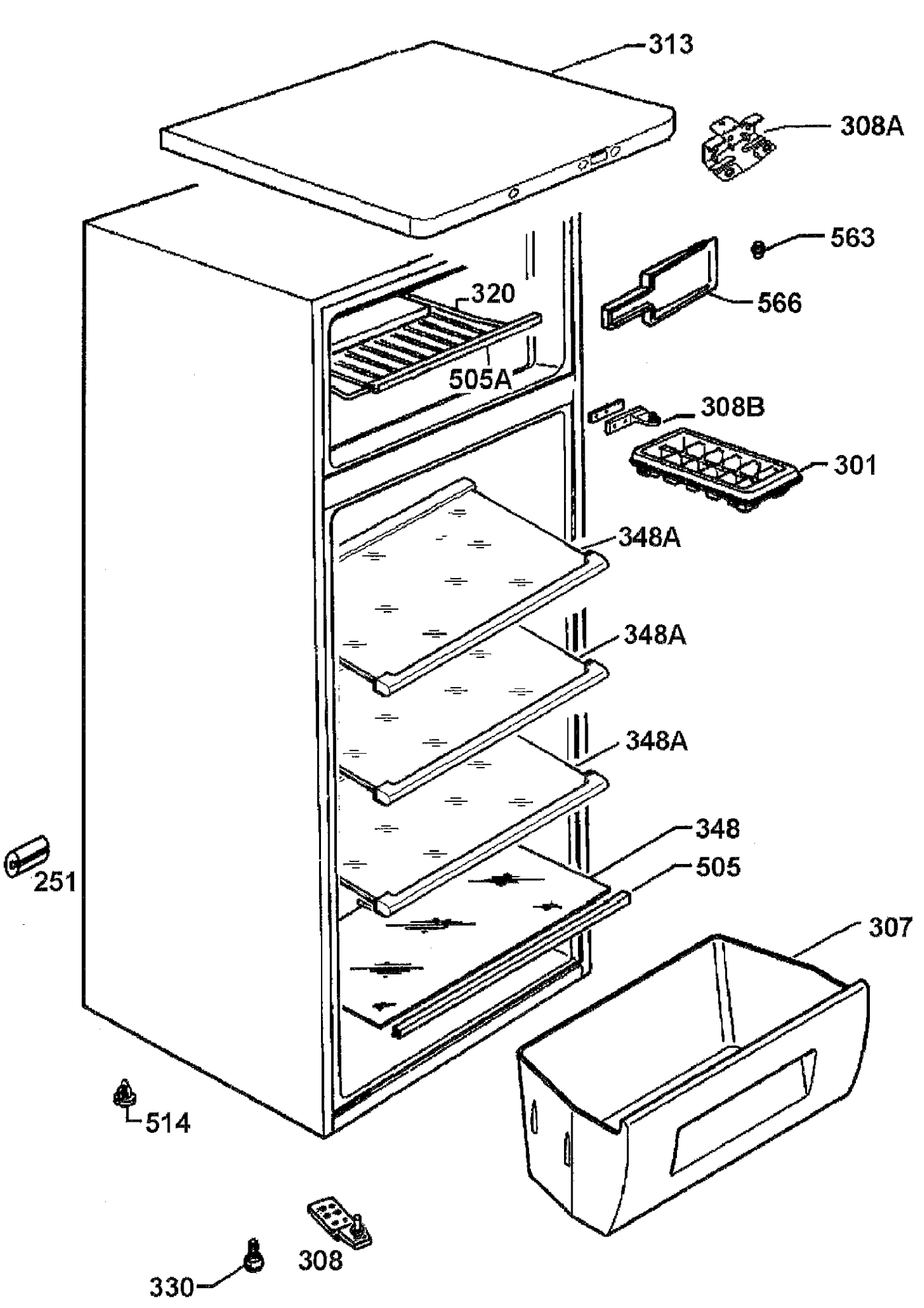


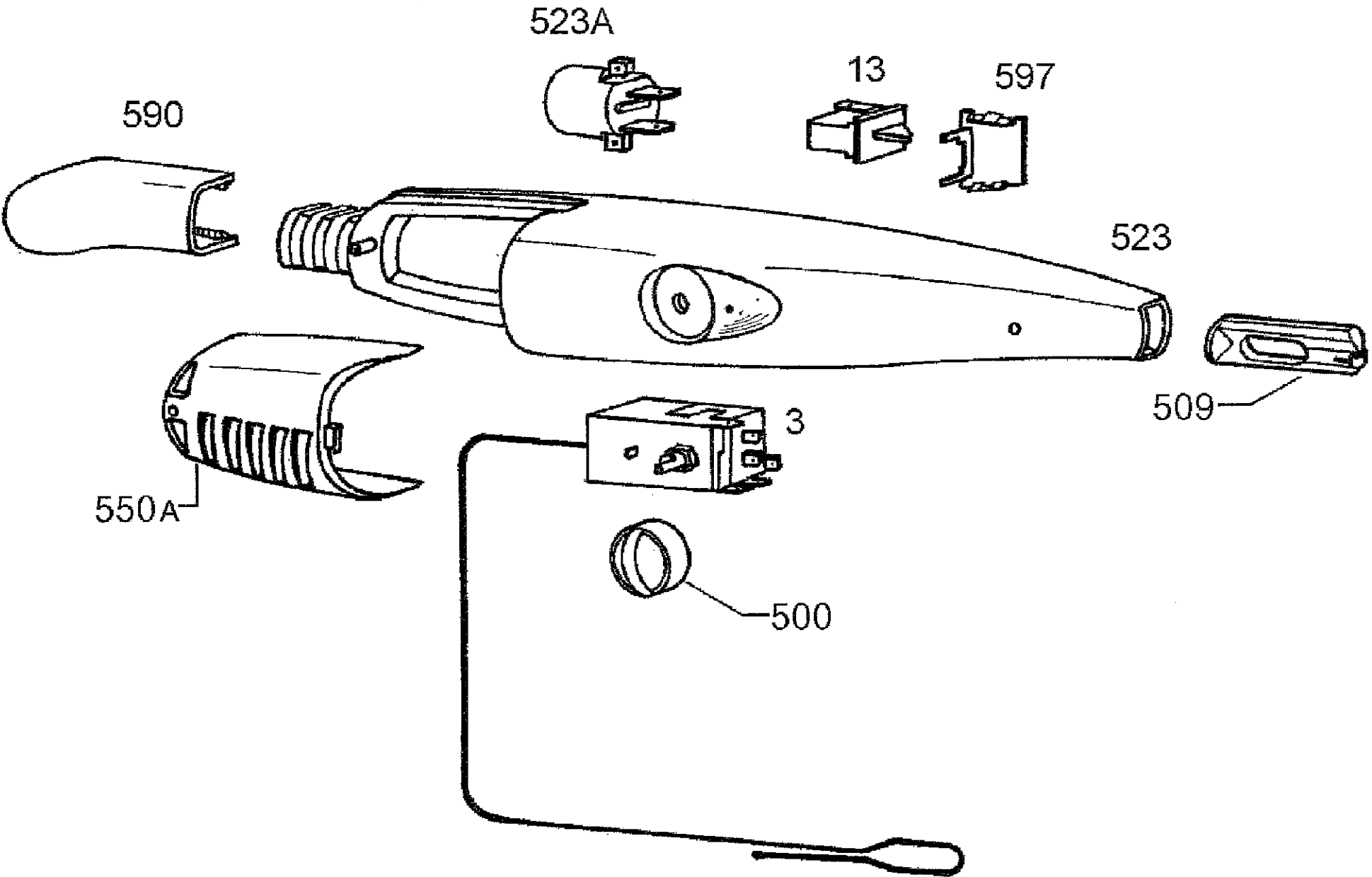
339



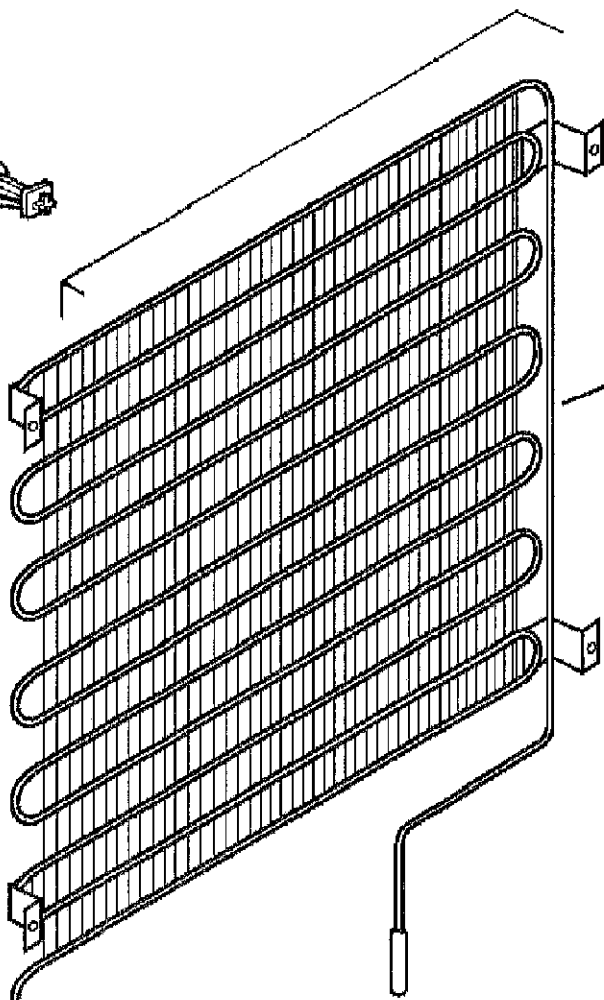
302B







538



101

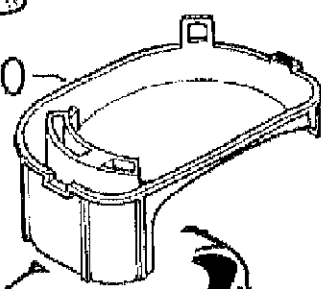


584

251A



140



120



9



2

251

