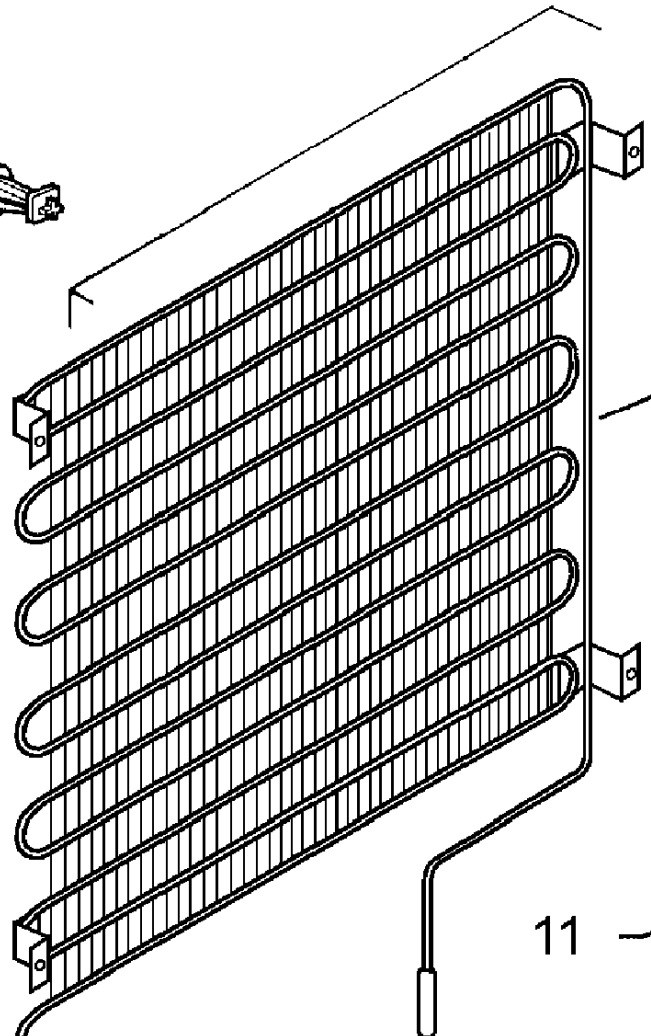


538



101

584

11

251A

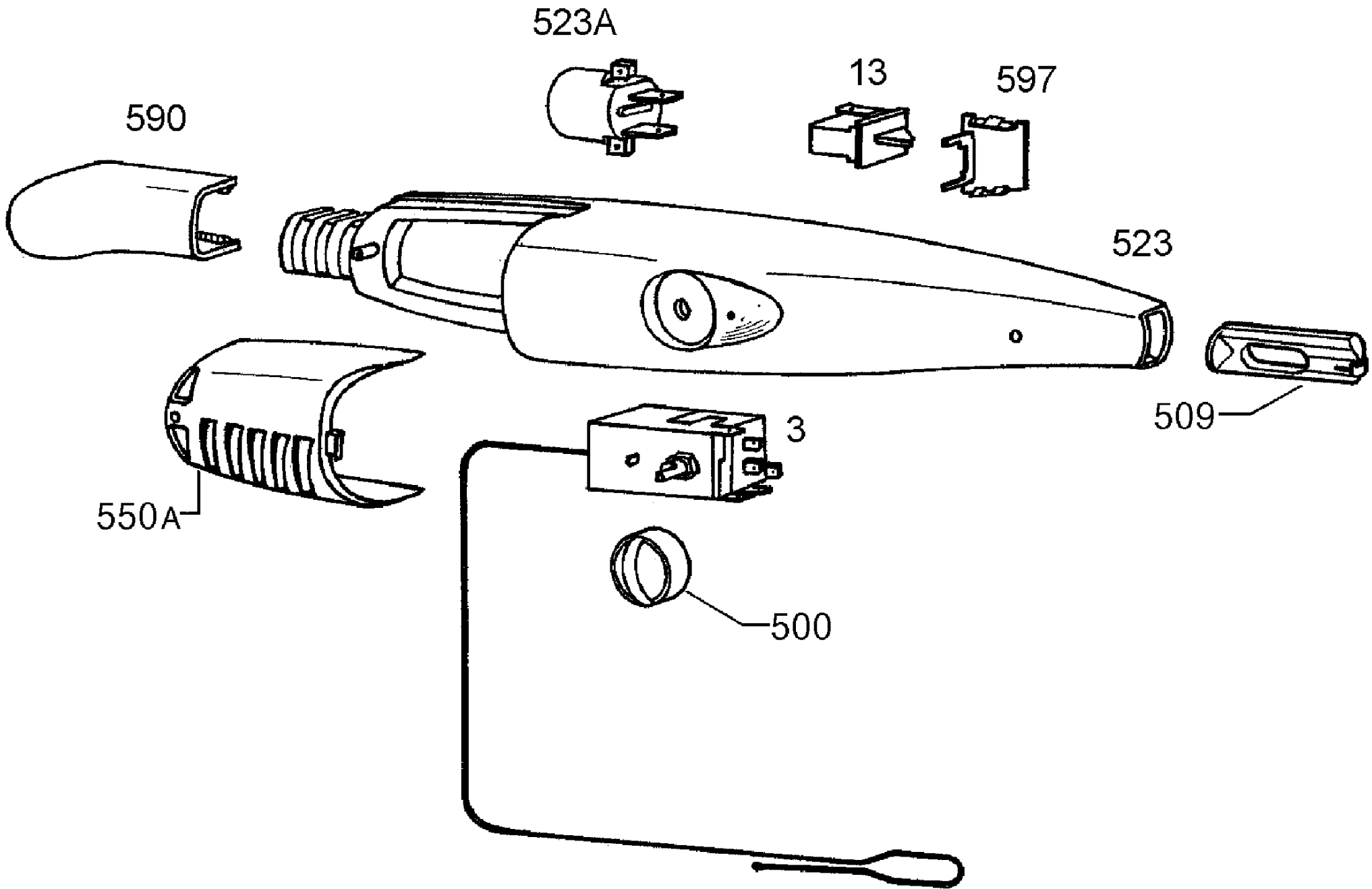
120

140

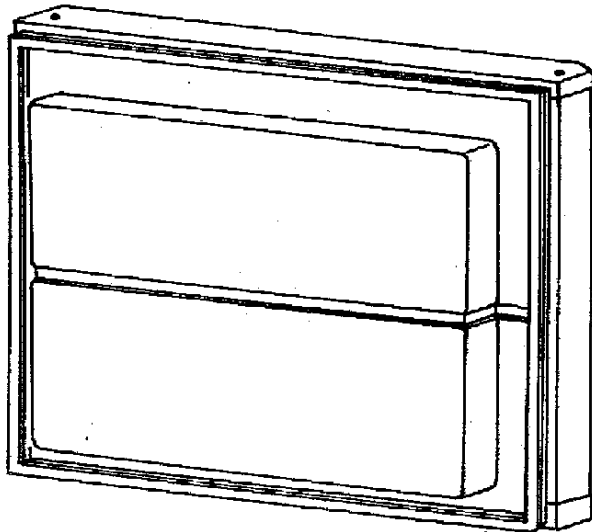
9

2

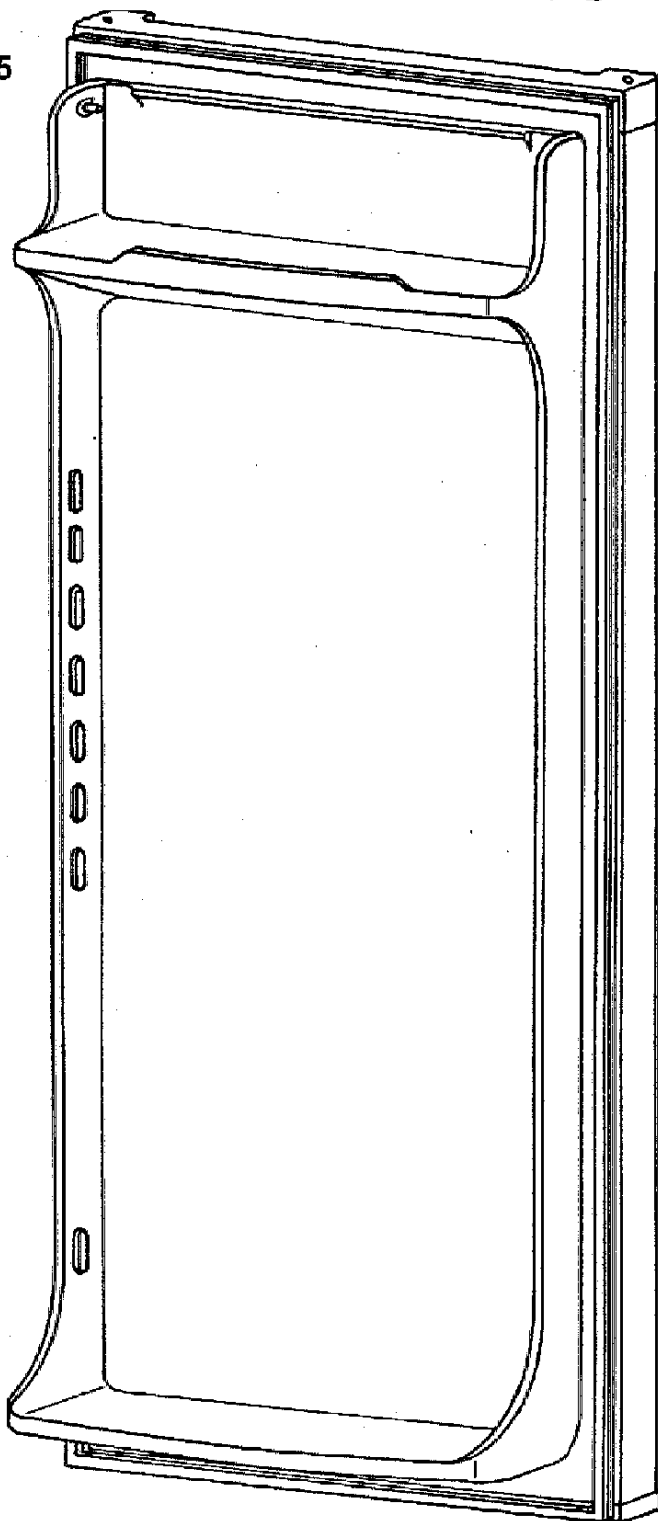
251



305A



305



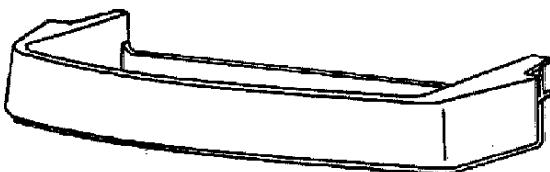
310



331



302A



302A



339



302B

