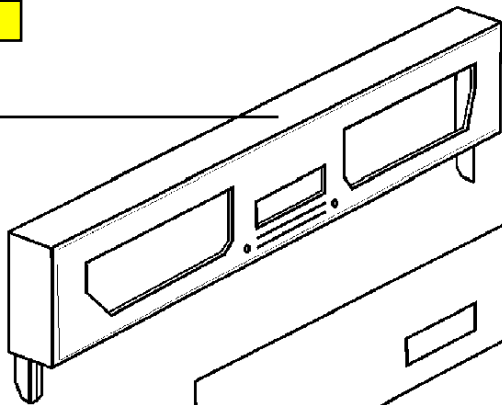


VUE A

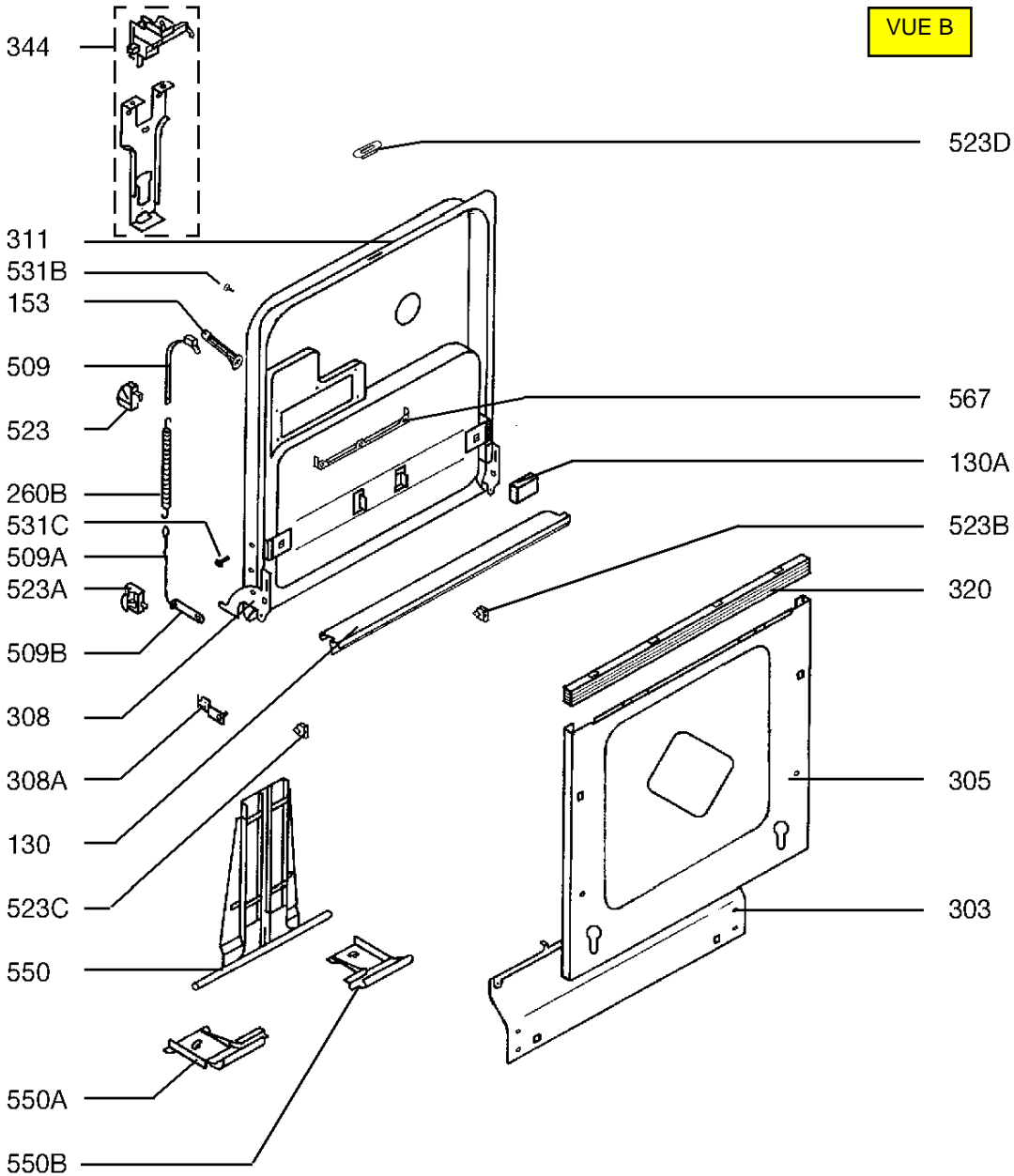
510

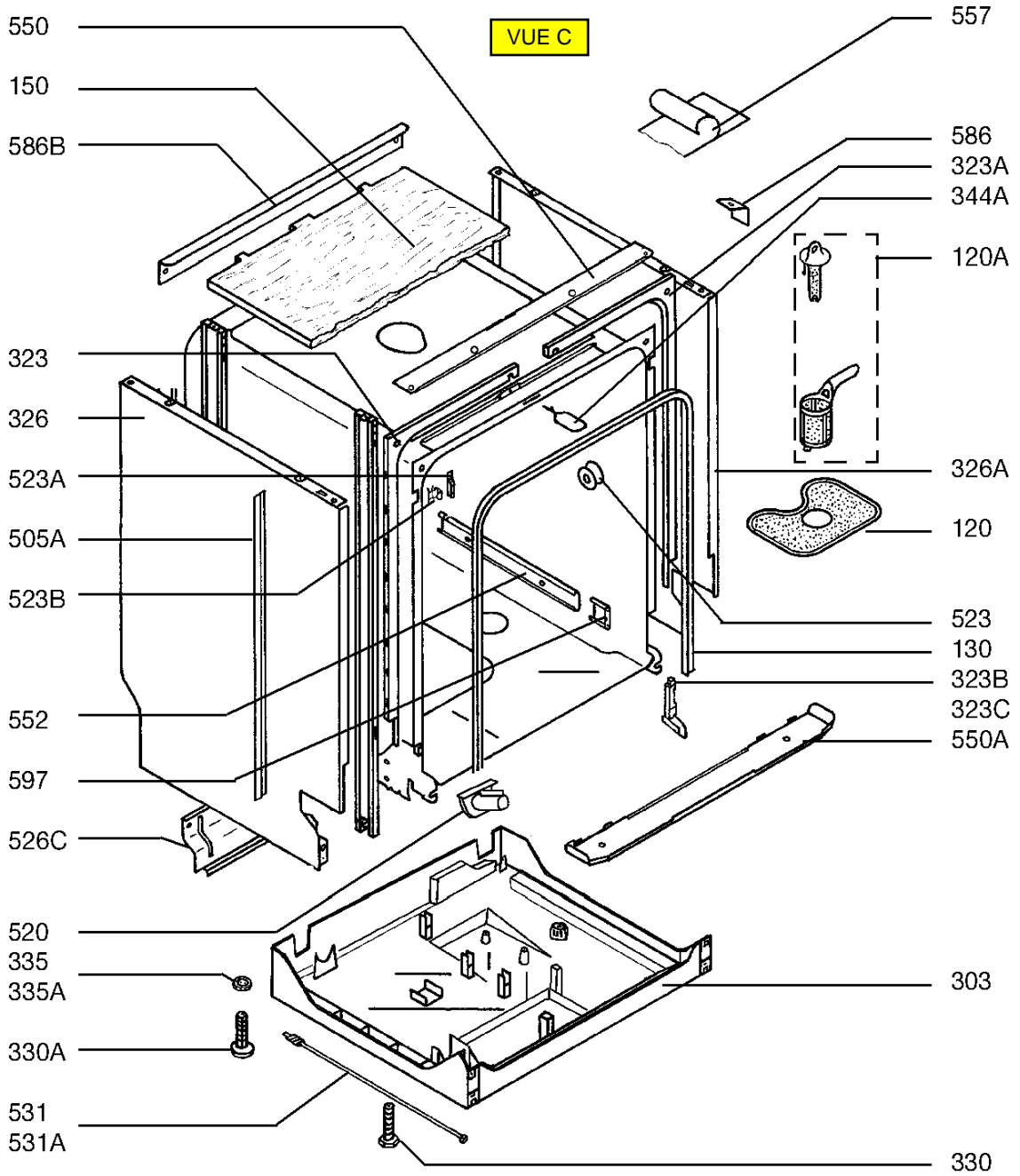


510A

260

530A





VUE D

