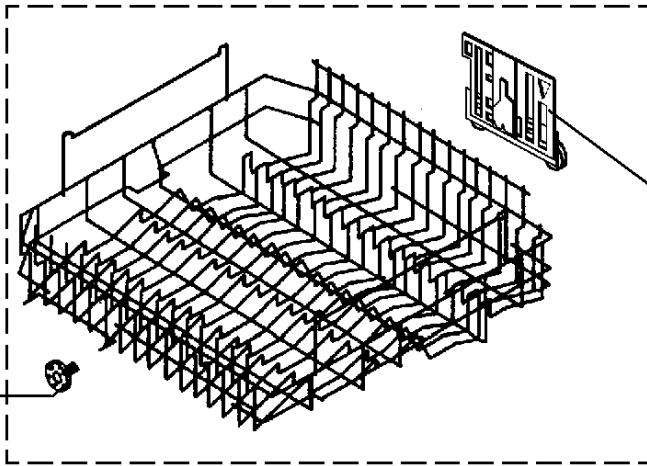
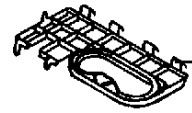


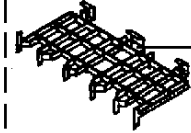
523



523C

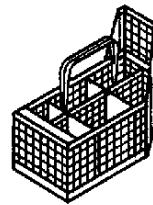


523E



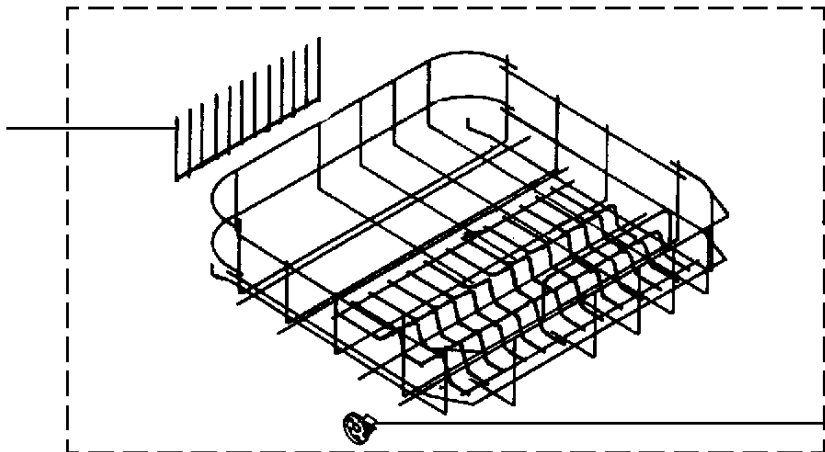
523B

319A



342

581



319

523A