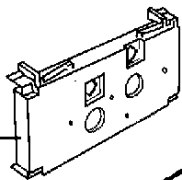
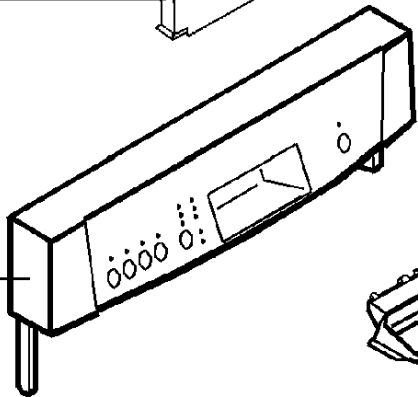


550



510



530

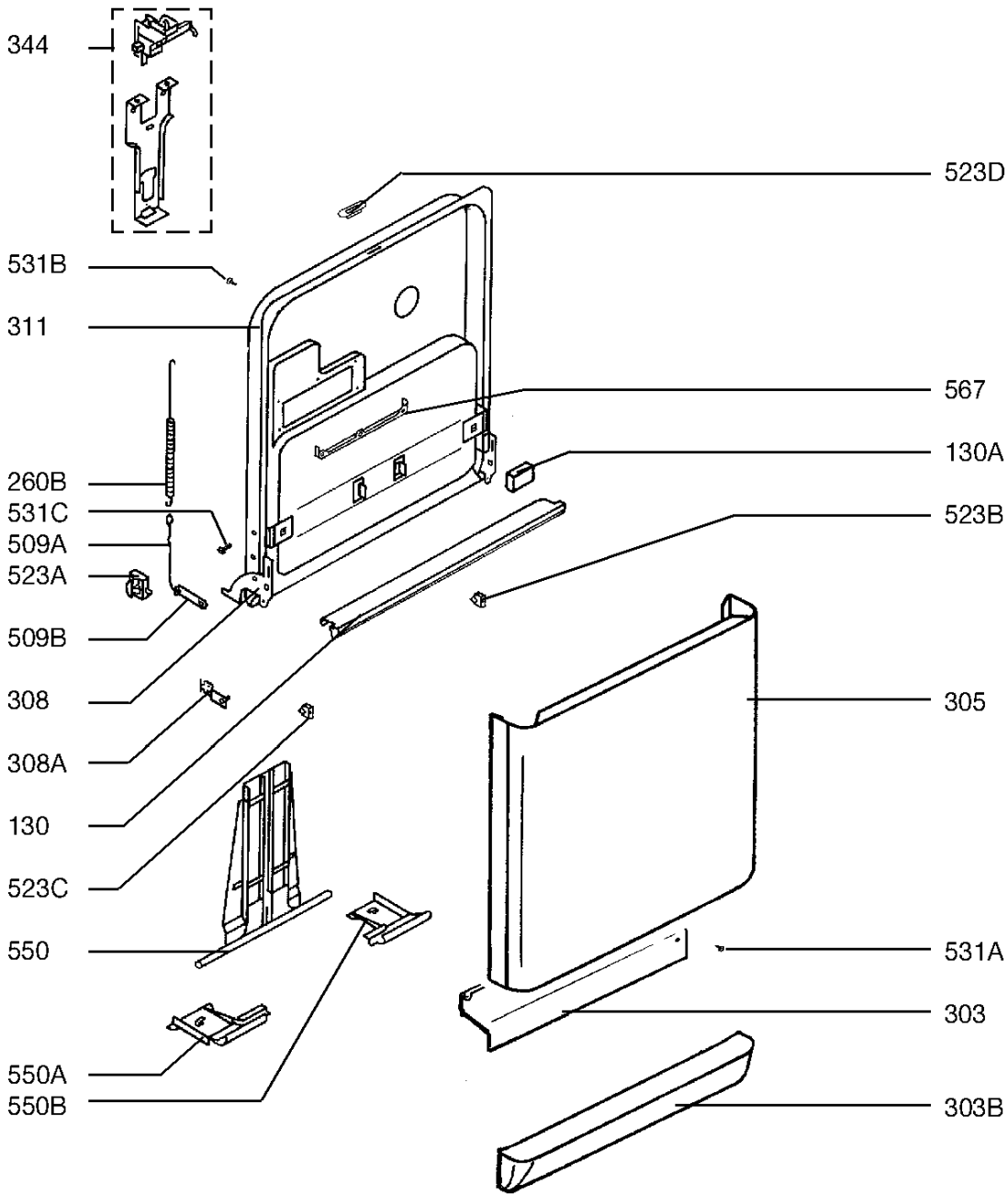


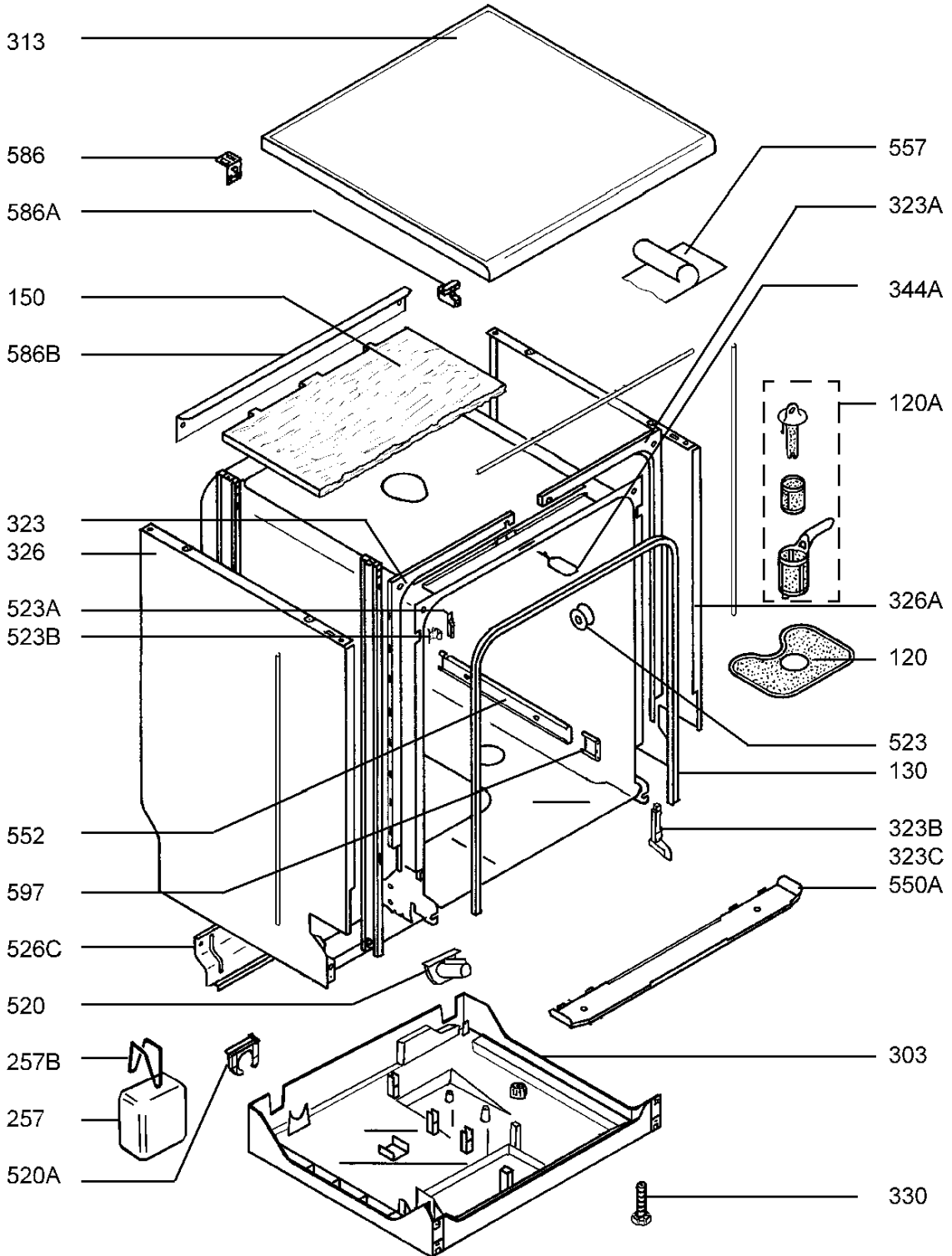
530B

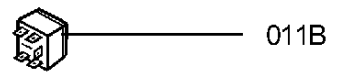
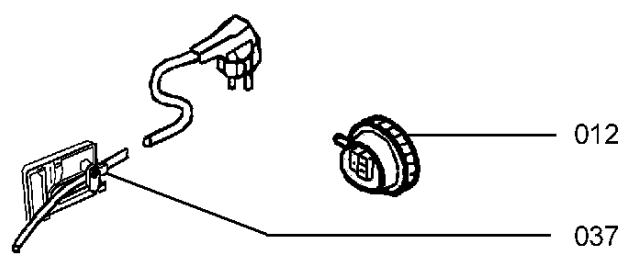
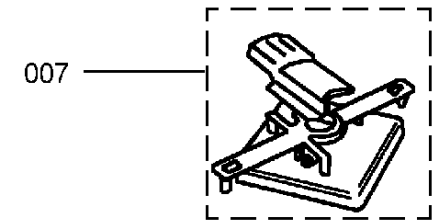
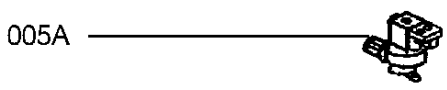
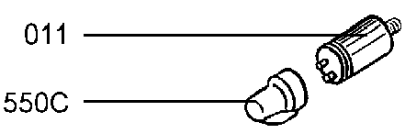
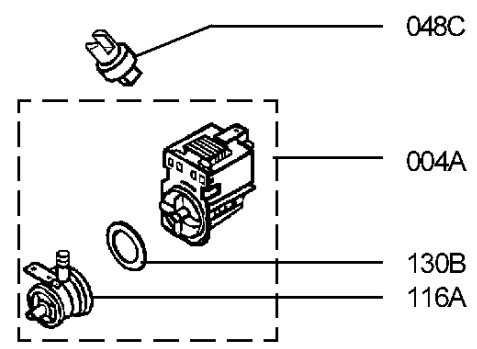
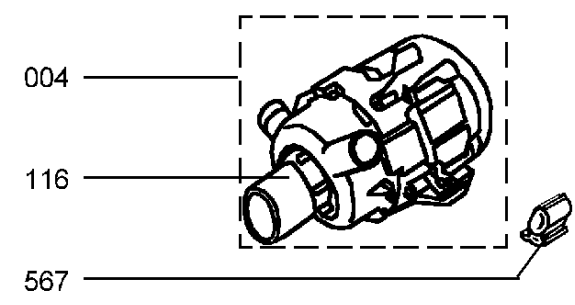
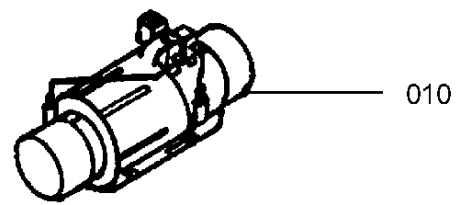
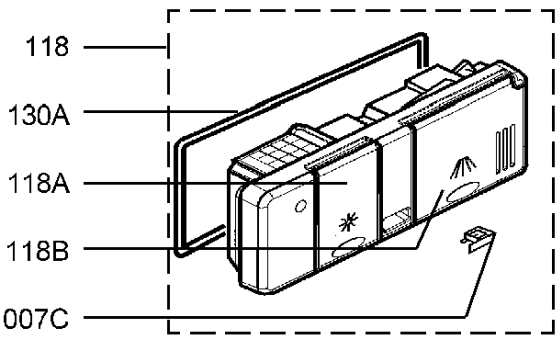
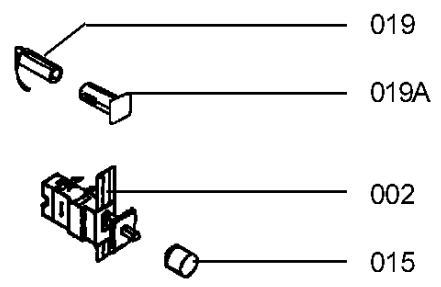
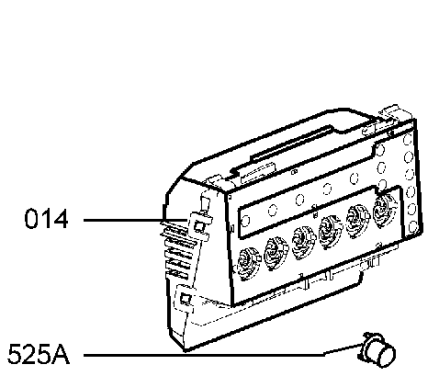


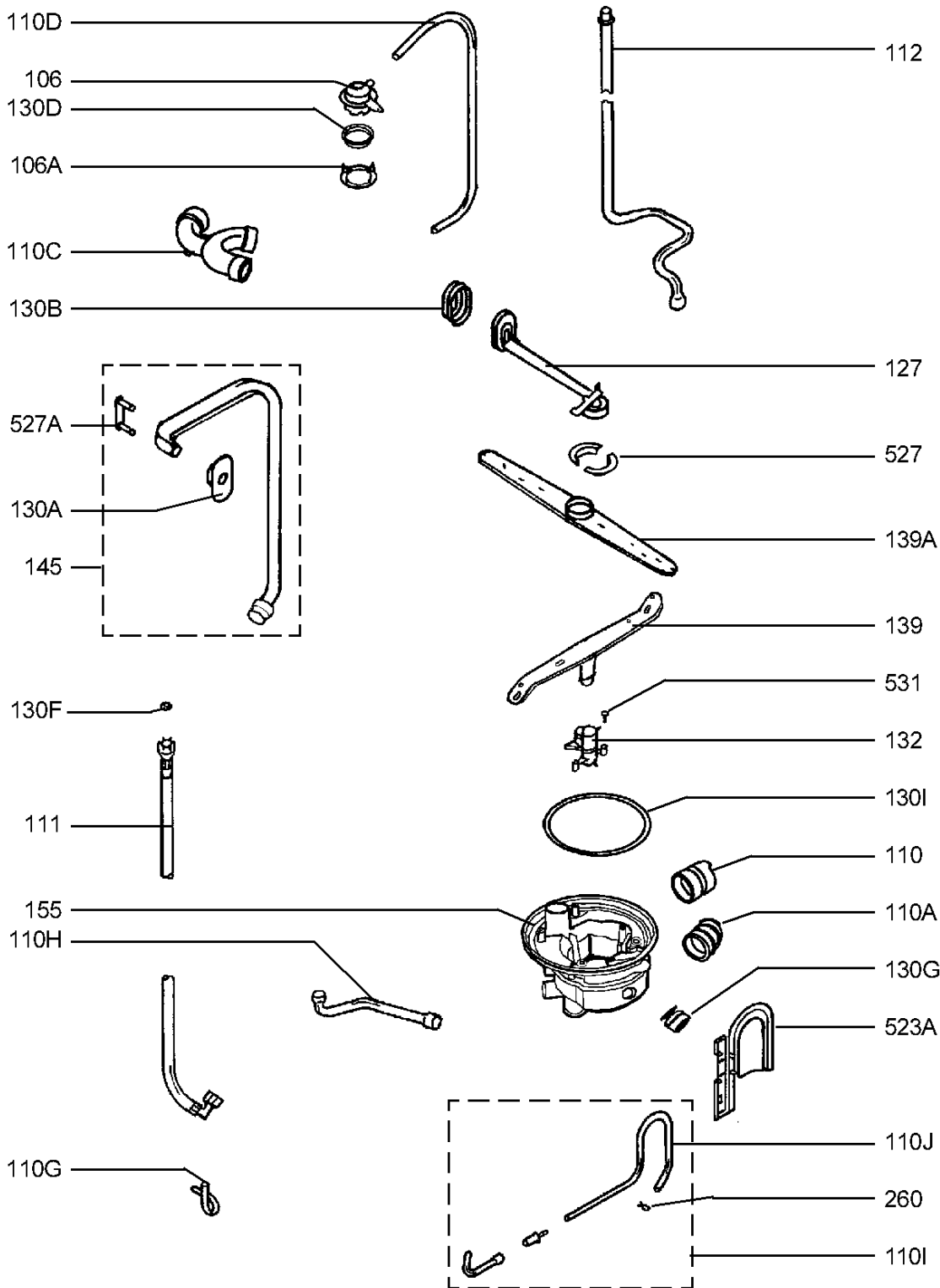
260A



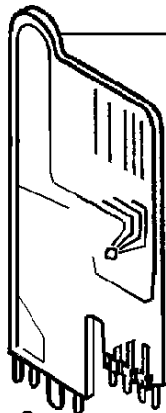








514A



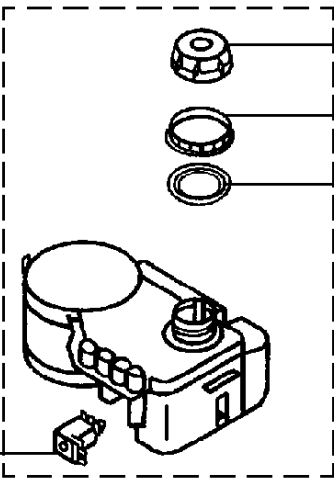
140

130C

130E

567

005



521

527

130A

117

007



