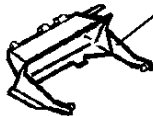
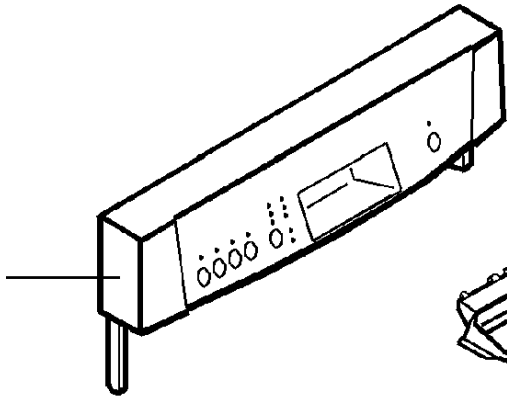


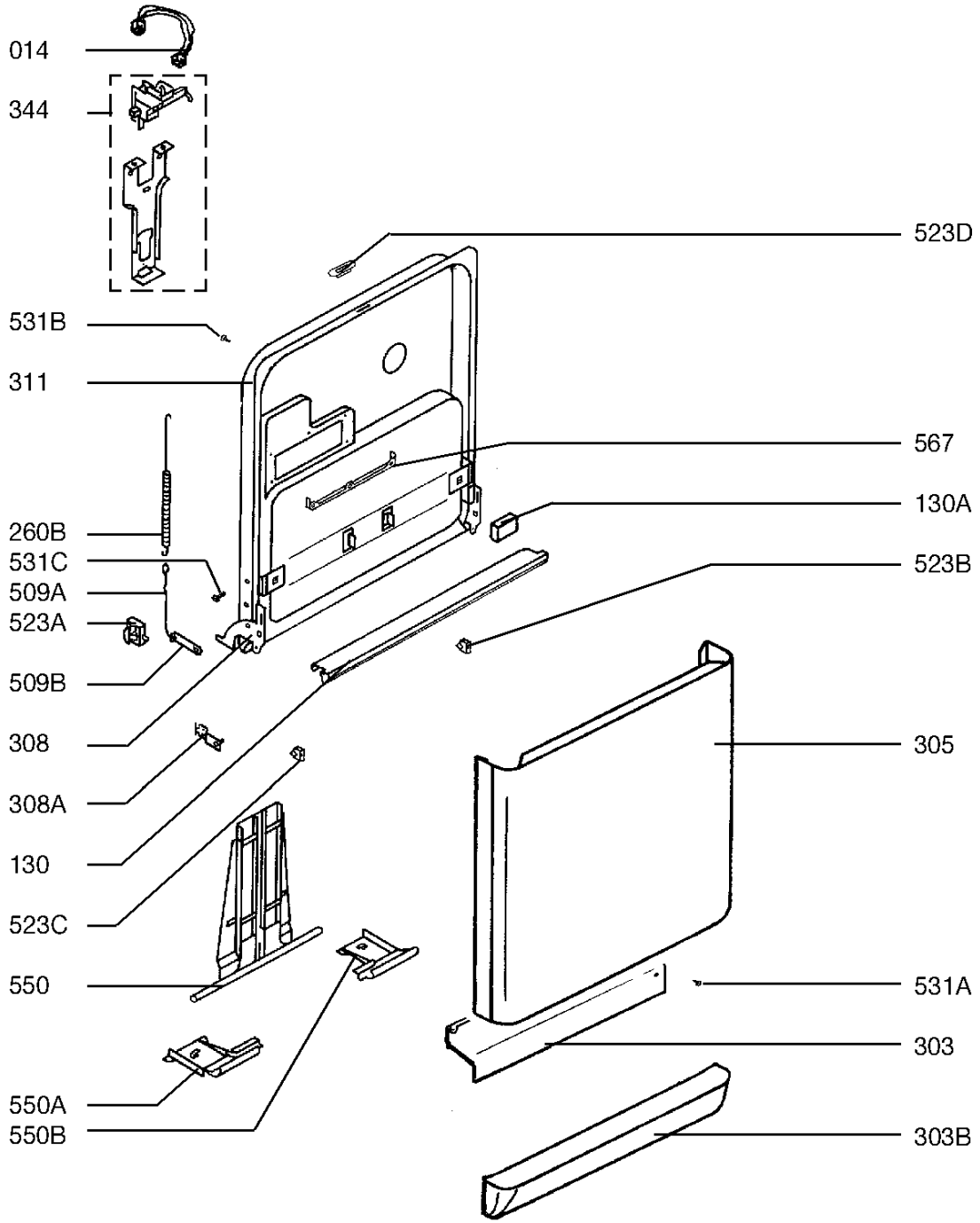
510

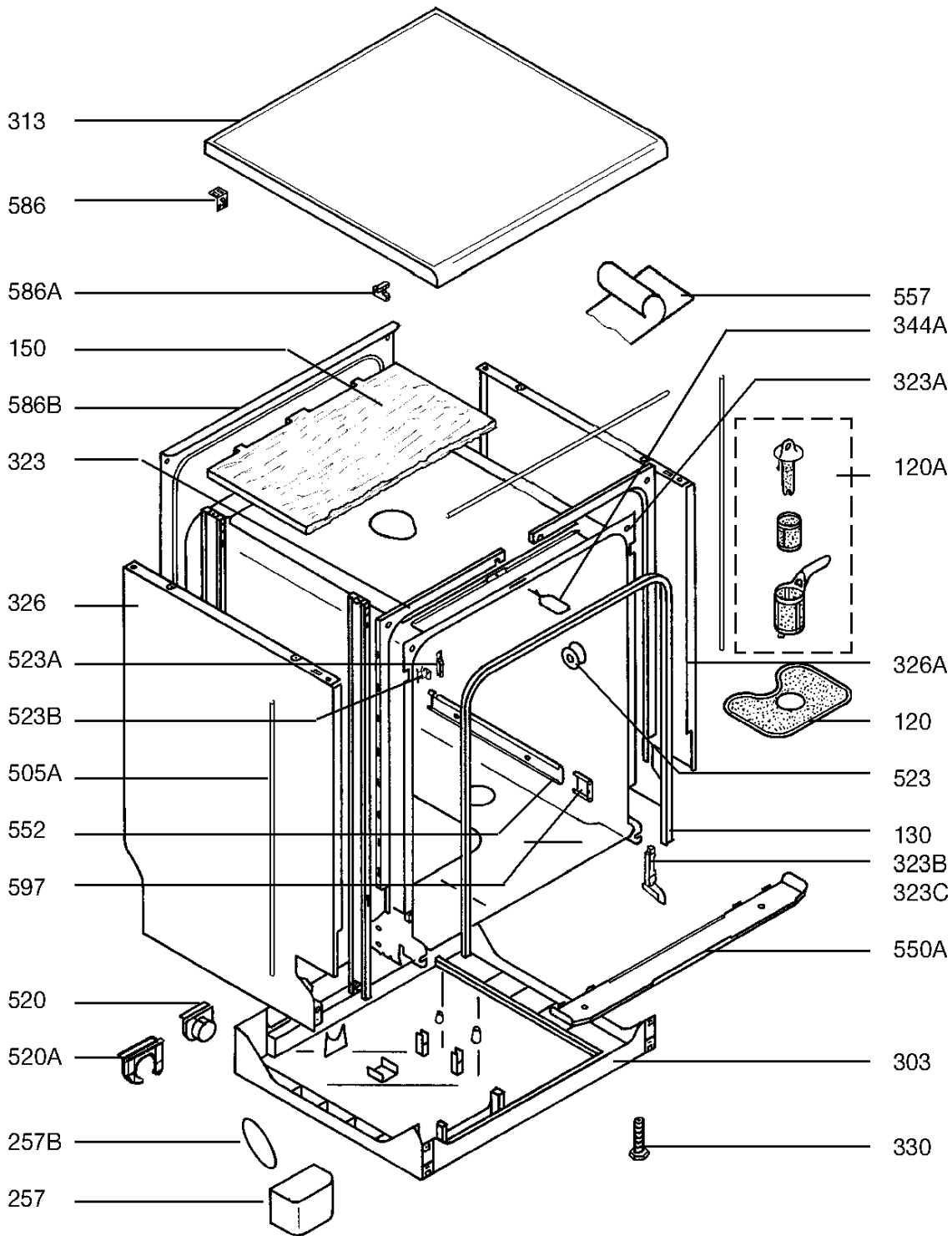


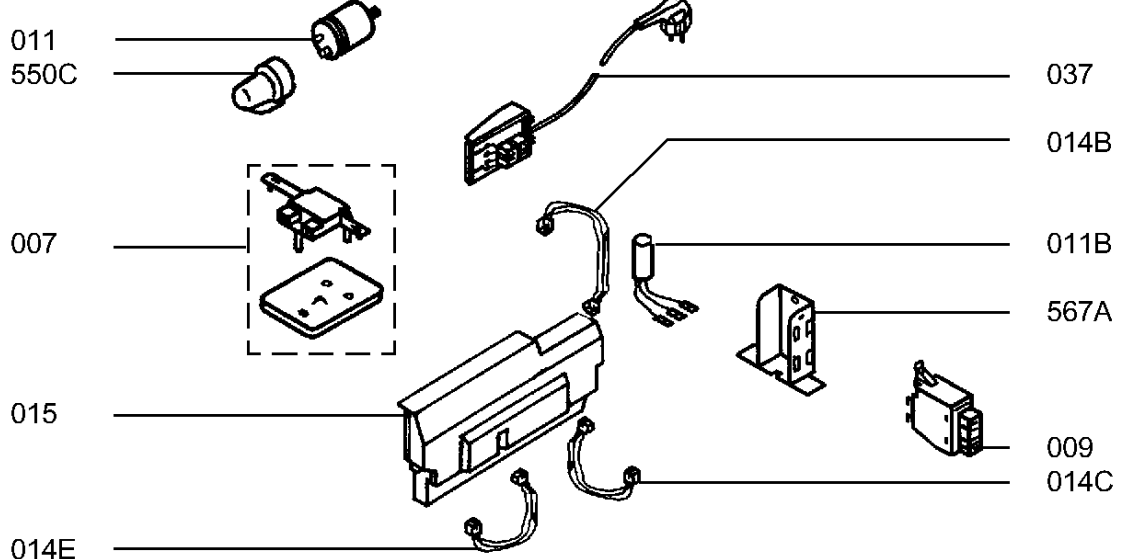
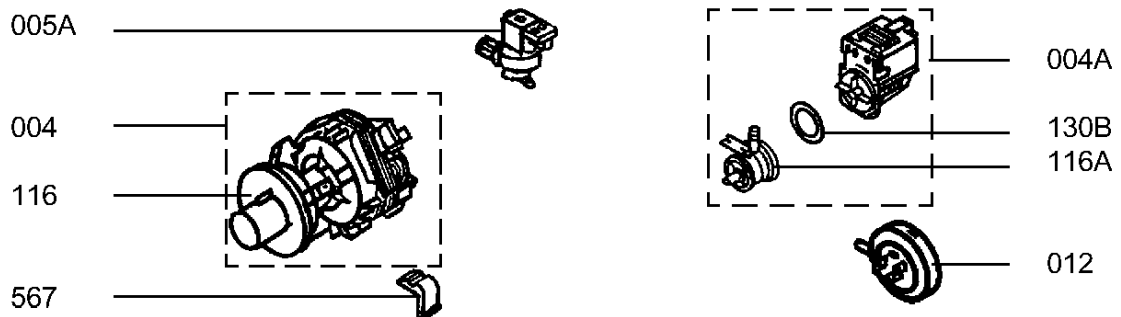
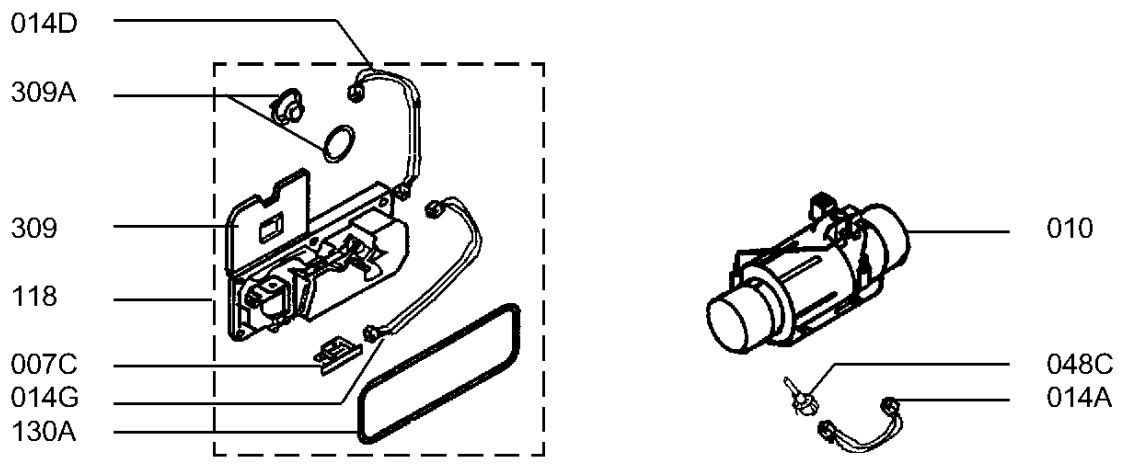
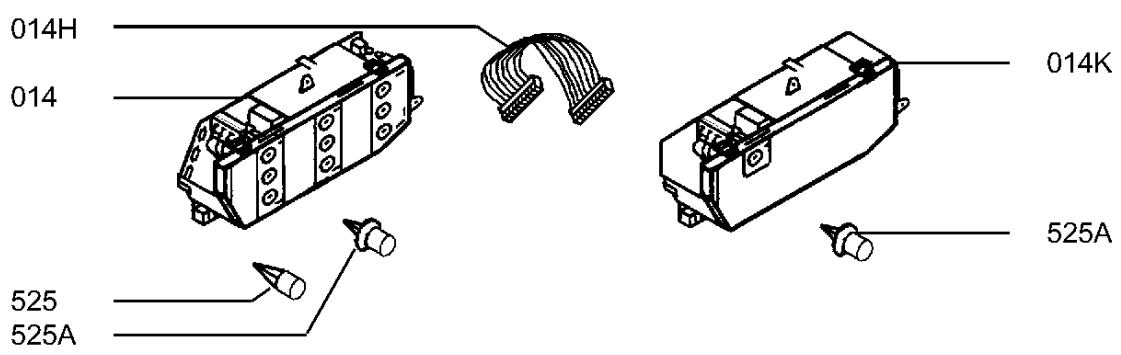
530

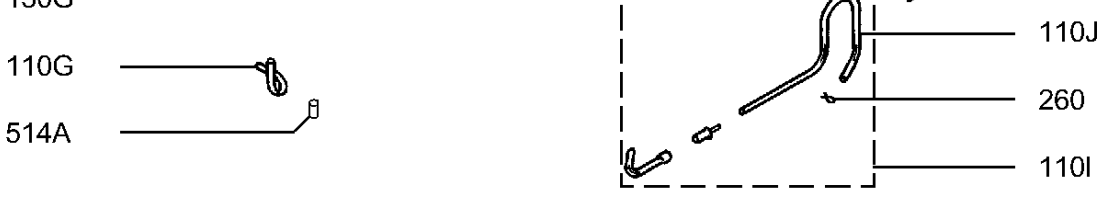
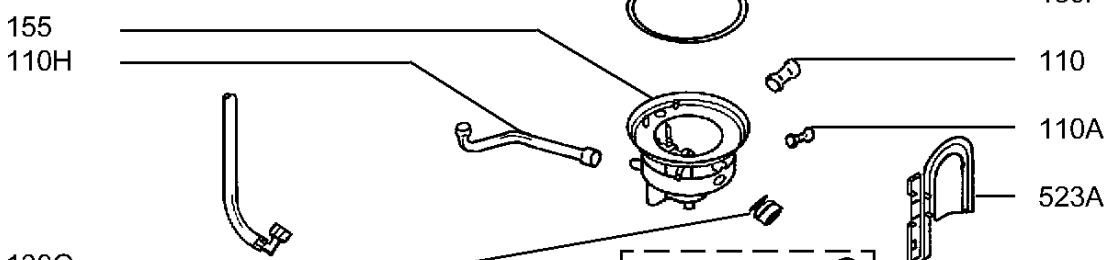
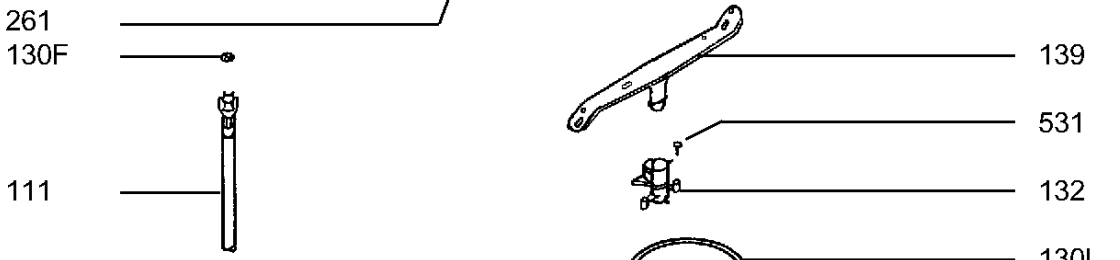
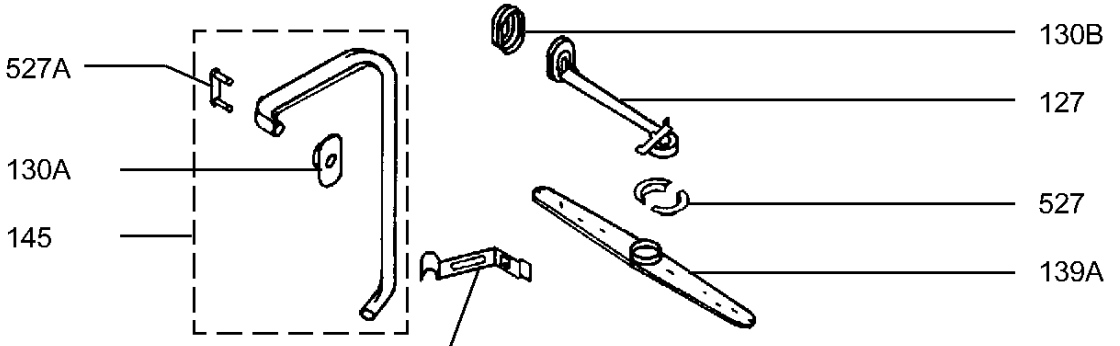
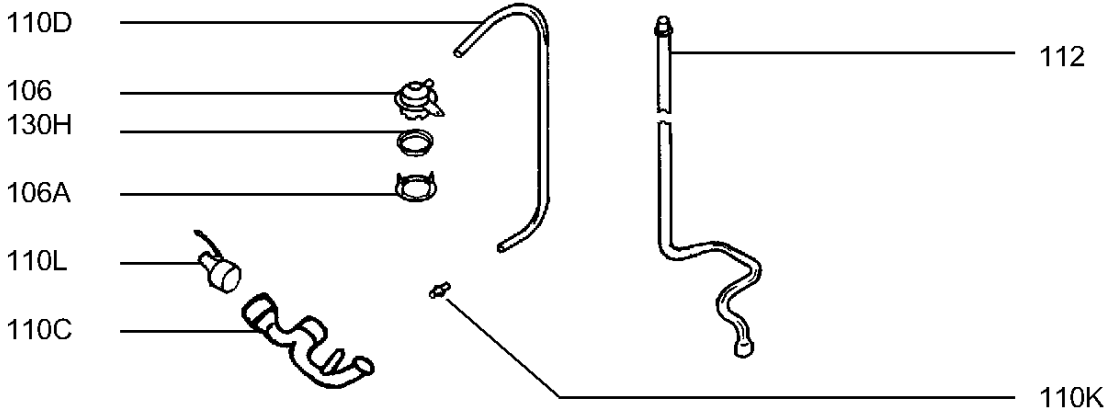
530B

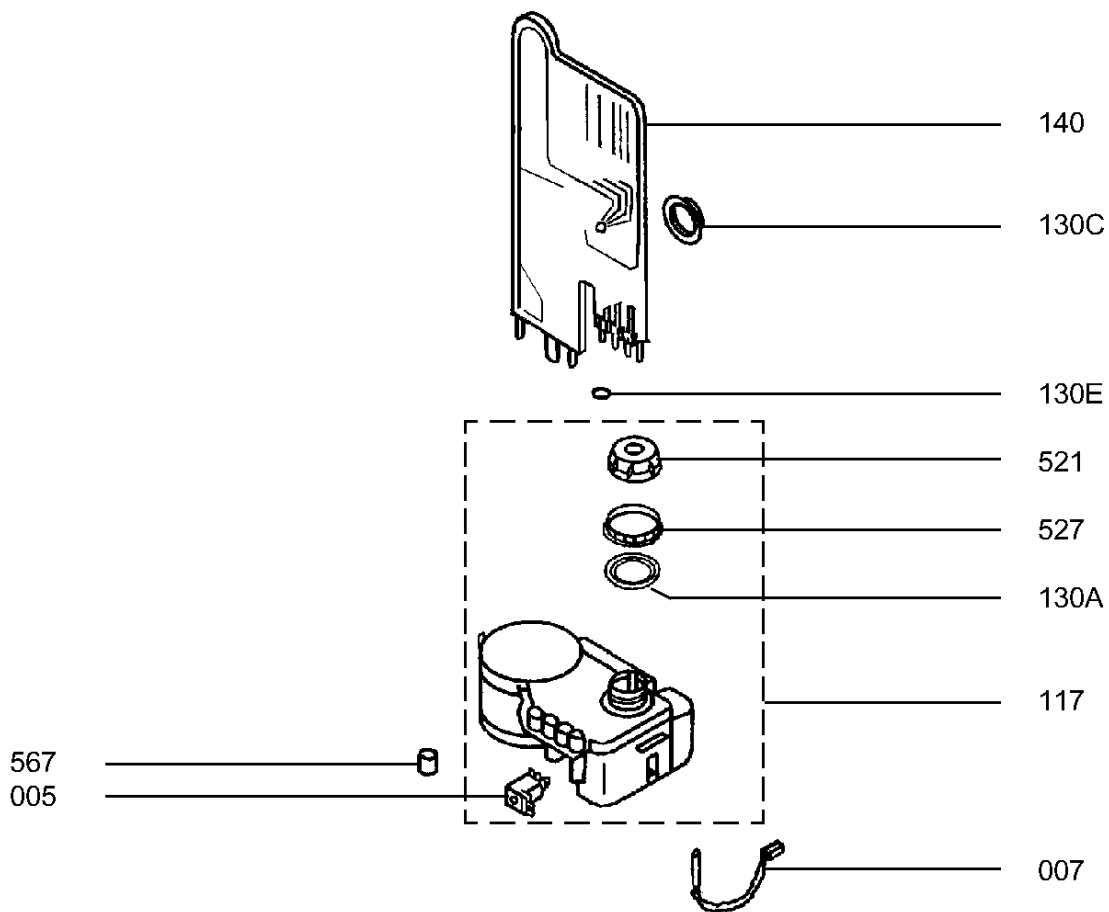
260A

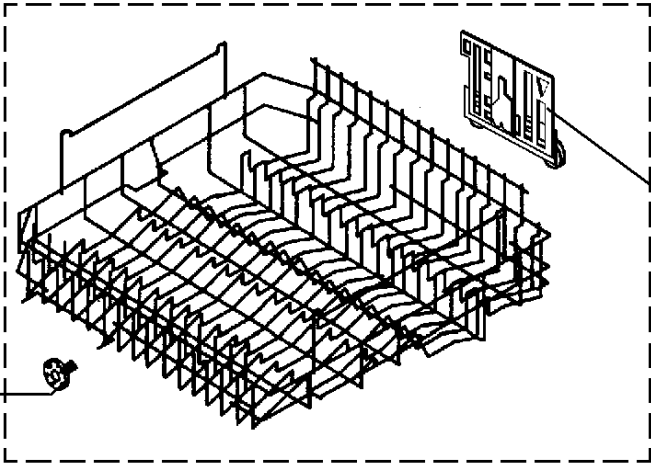




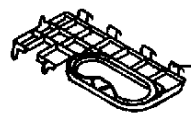




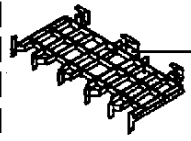




523



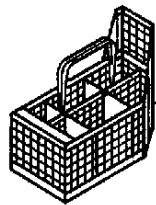
523C



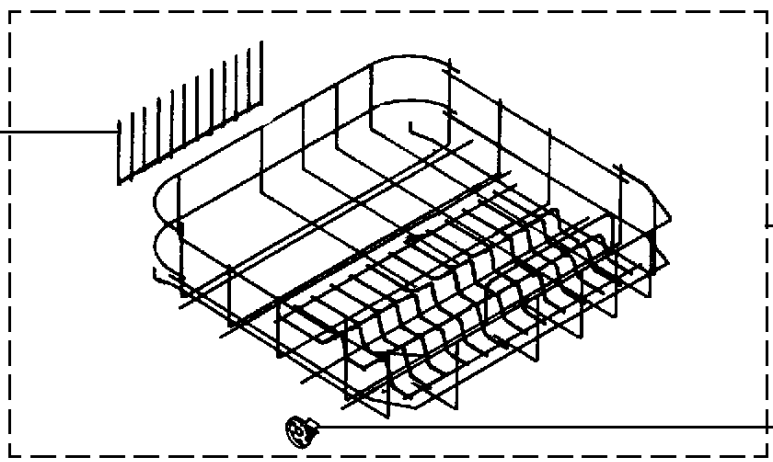
523E

523B

319A



342



581

319

523A