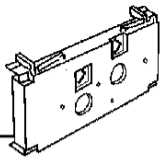
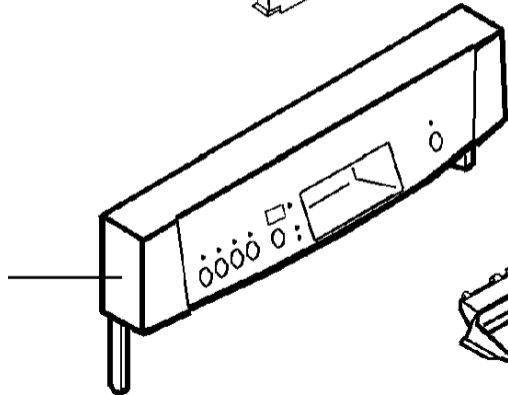


VUE A

550



510



530



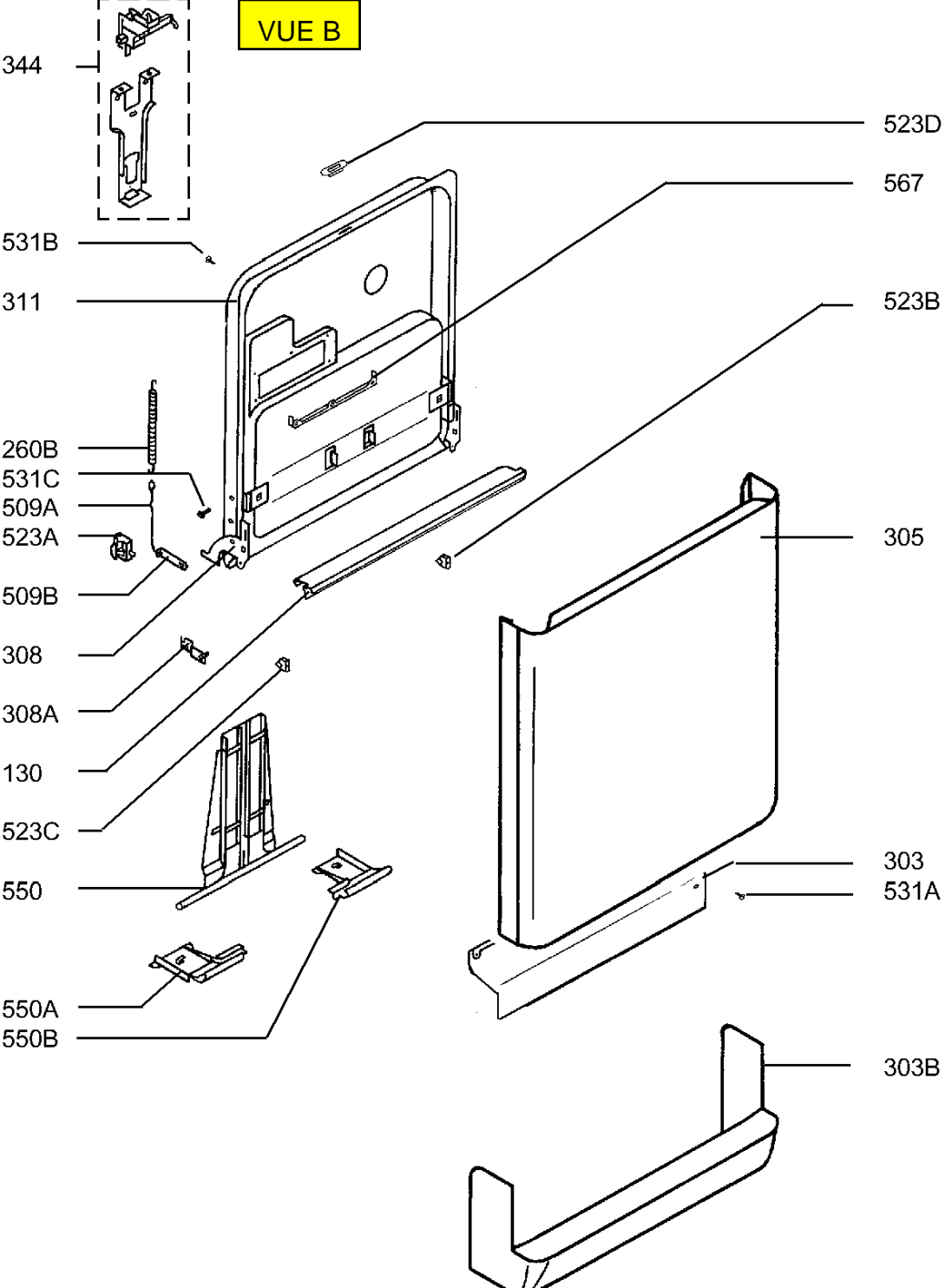
530B



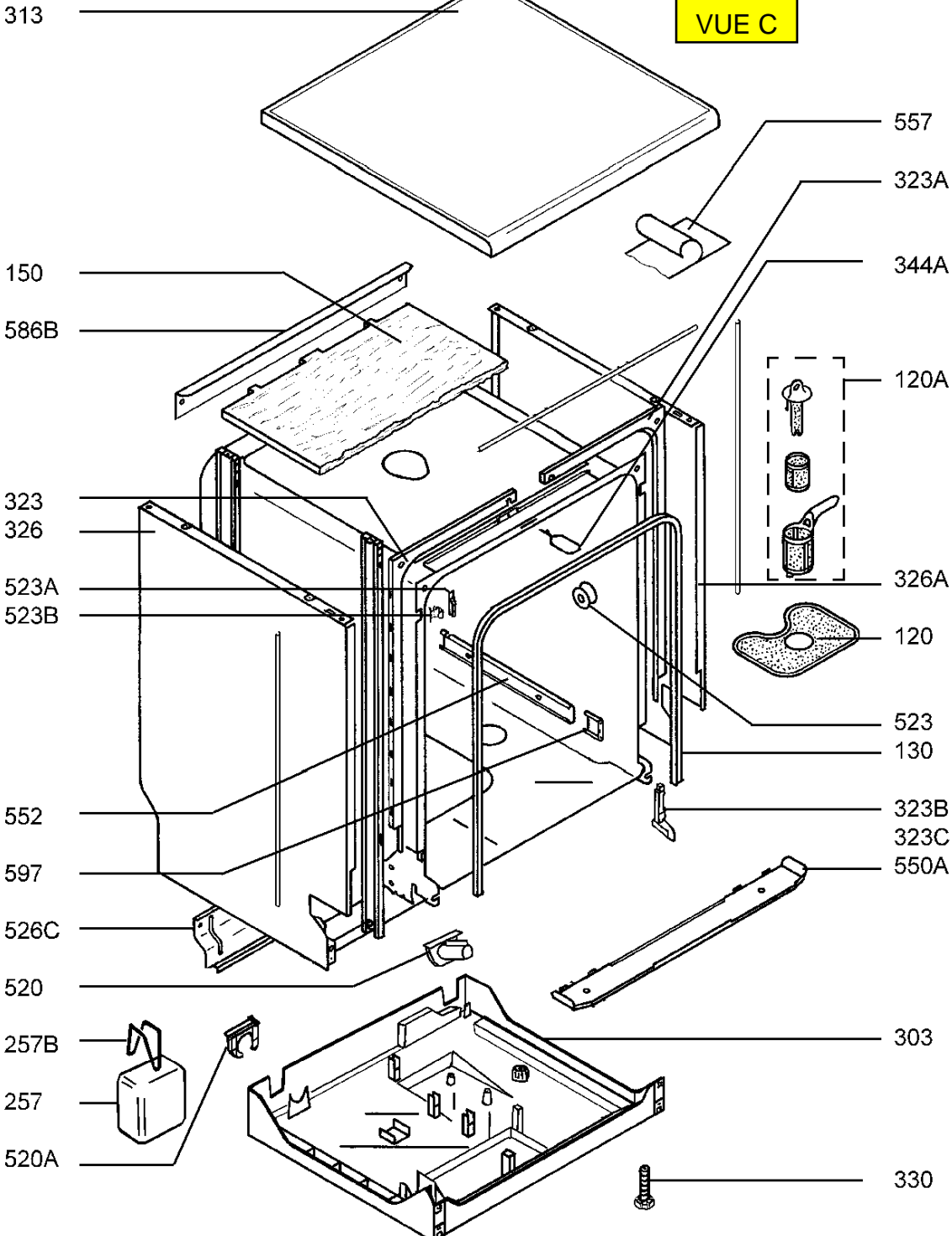
260A



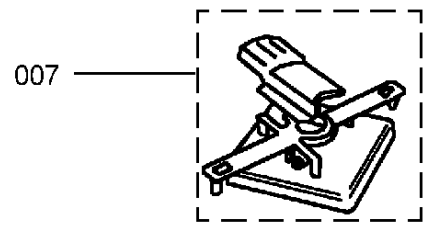
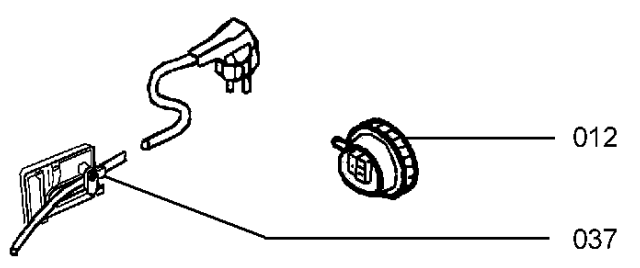
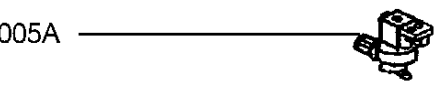
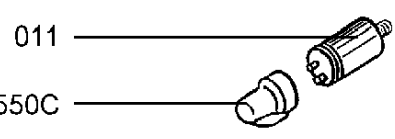
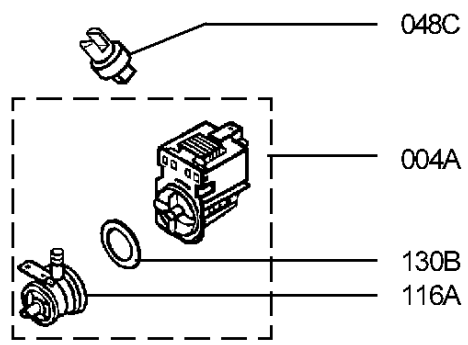
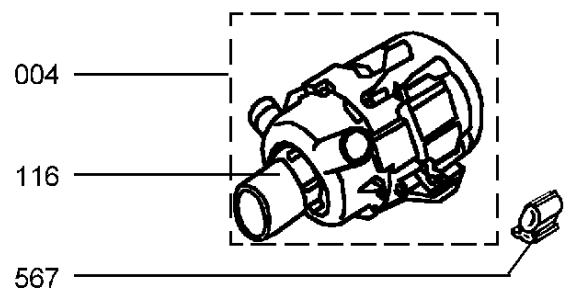
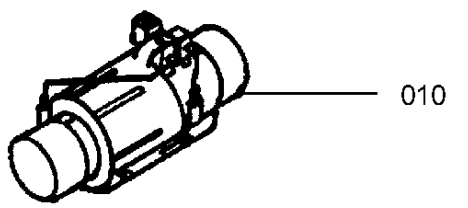
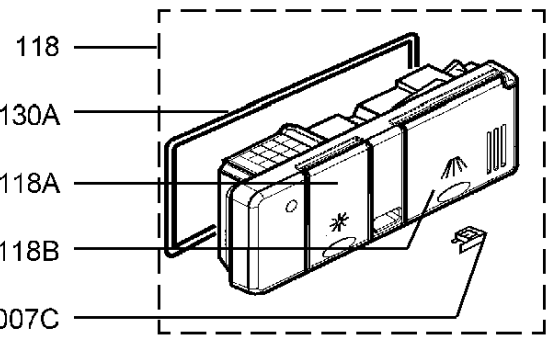
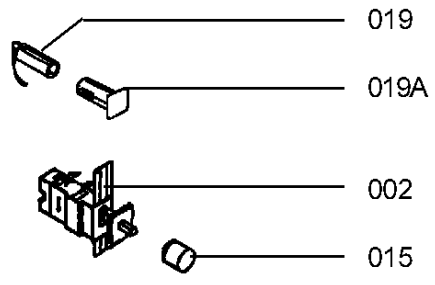
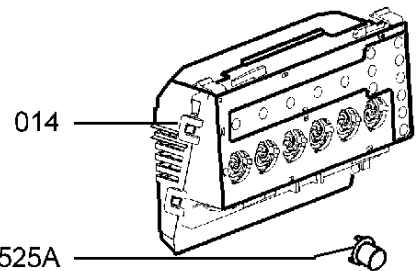
VUE B



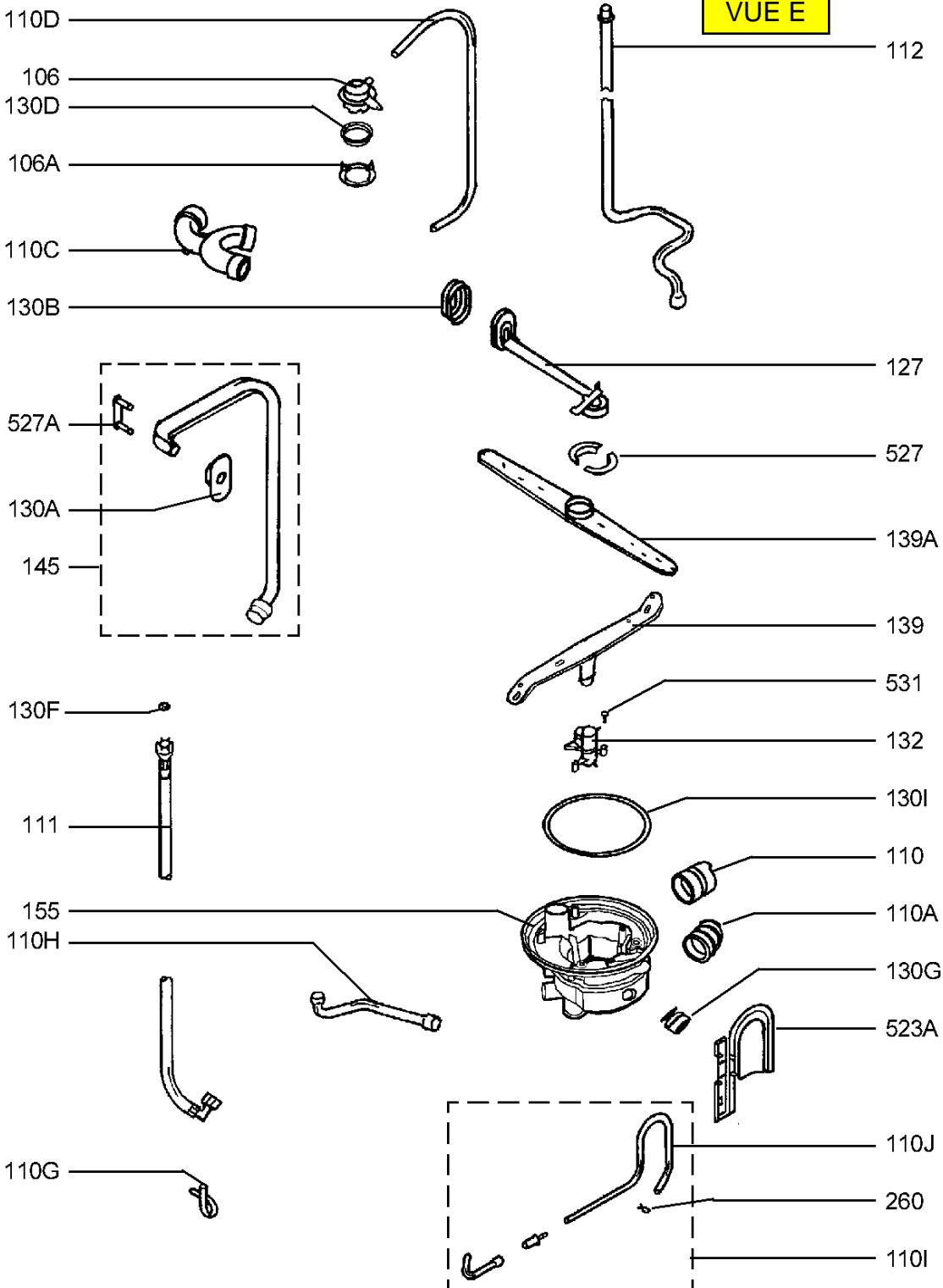
VUE C



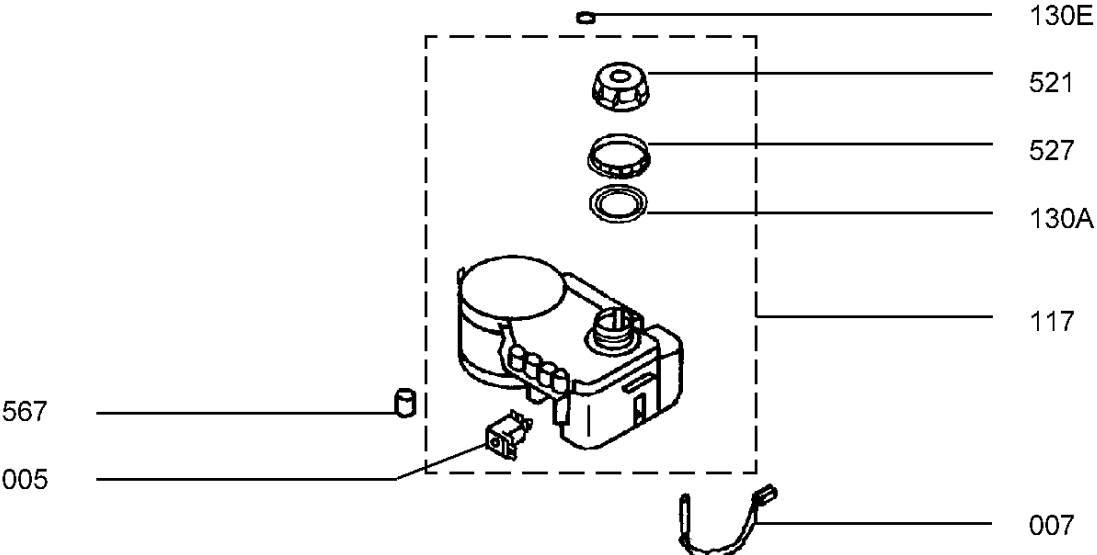
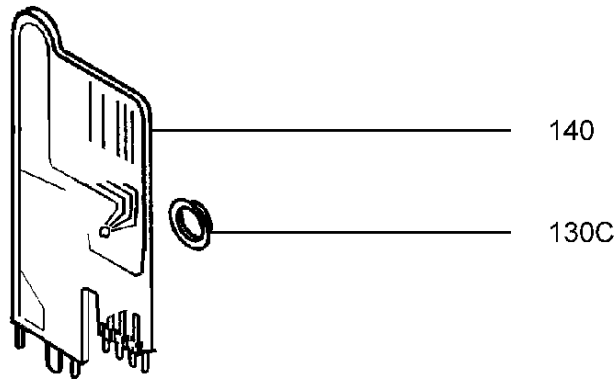
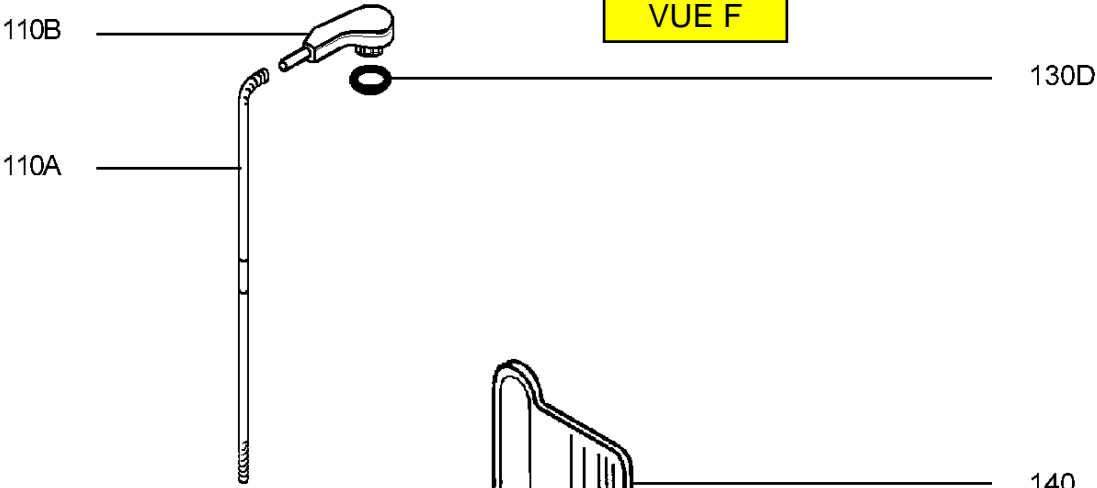
VUE D



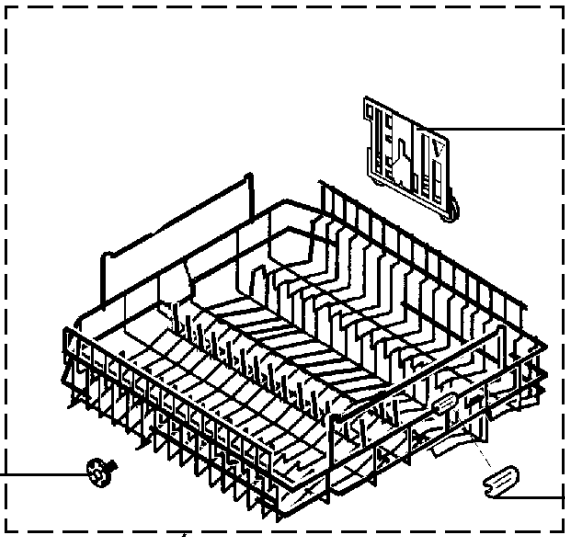
VUE E



VUE F



VUE G

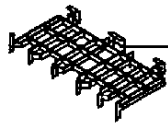
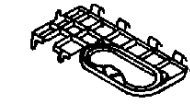


523E

523C

523B

567

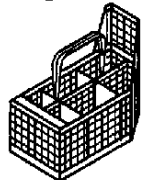


523

319A



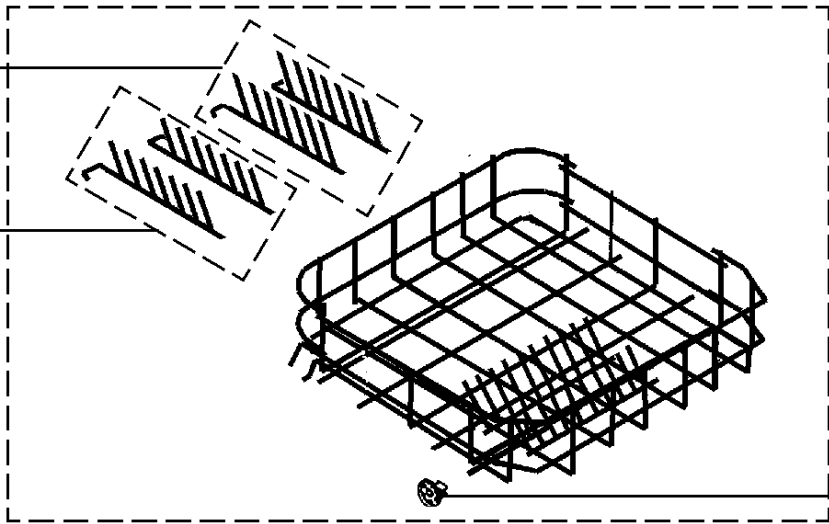
342



581

581A

319



523A