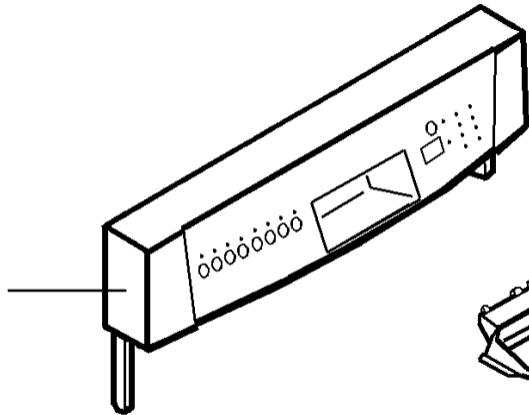


510



530



530B



260A



