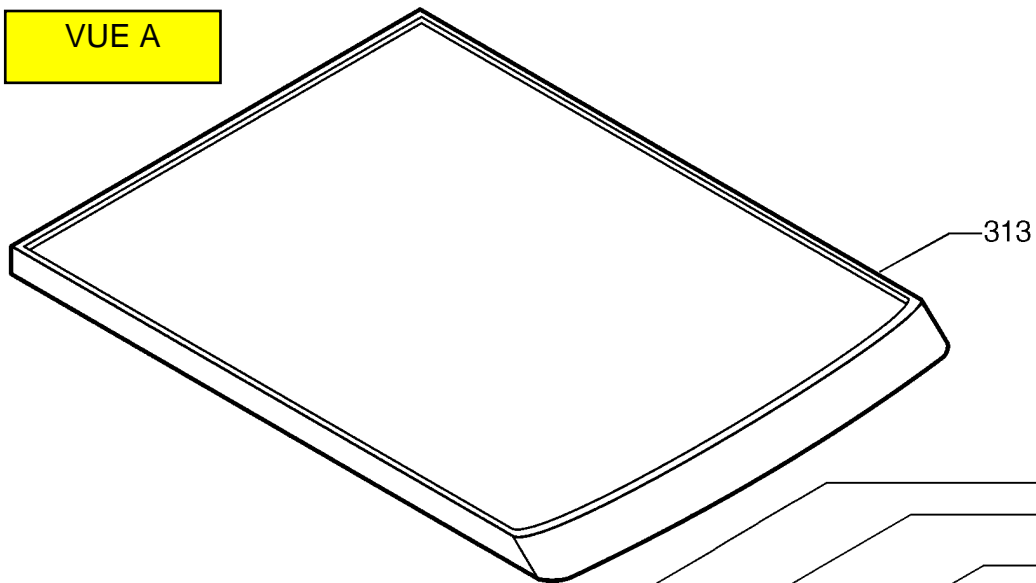
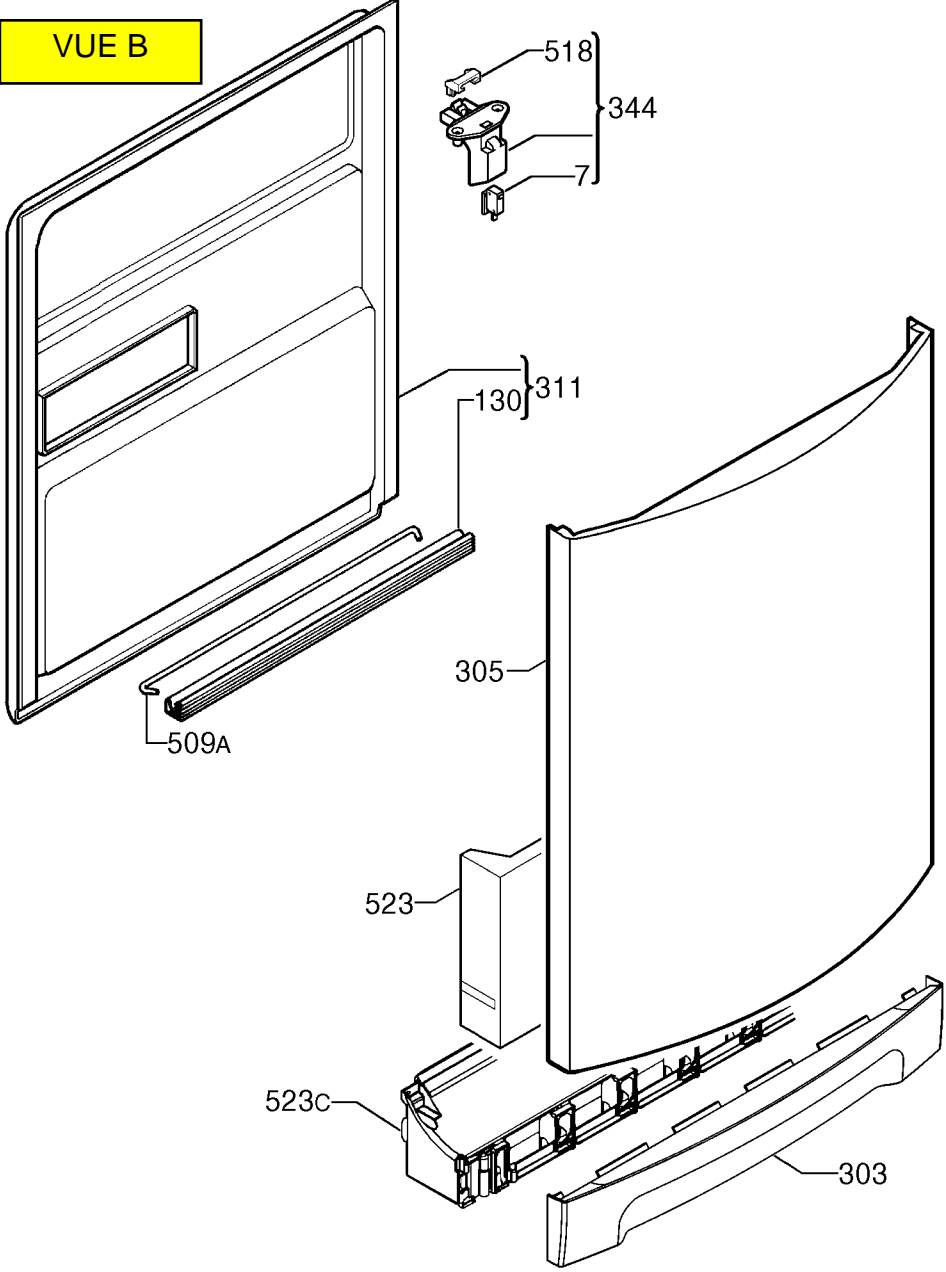


VUE A



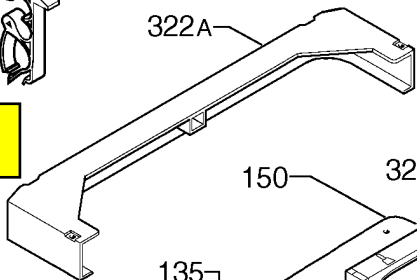
VUE B



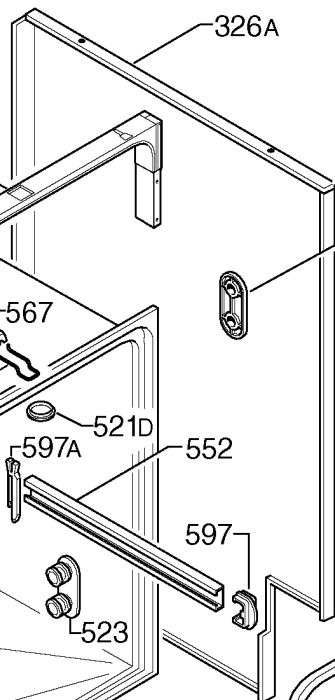
541



322A



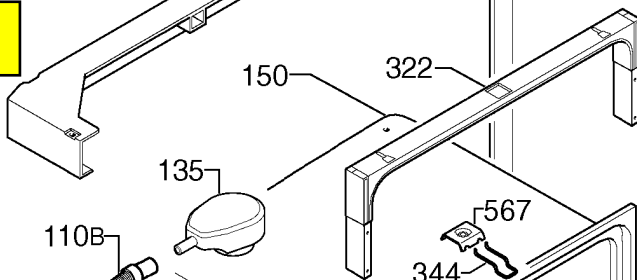
326A



VUE C

150

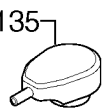
322



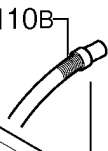
523B



135



110B



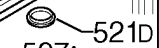
567

344

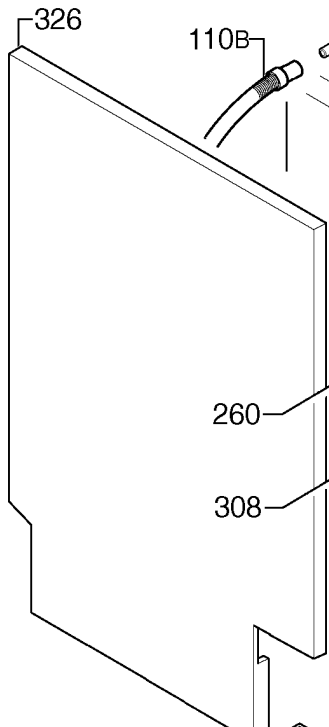


521D

552



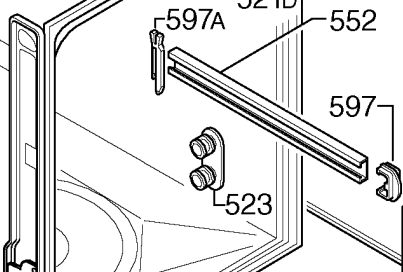
326



597A

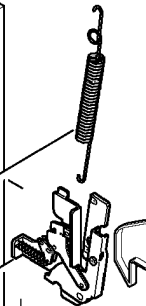
597

523

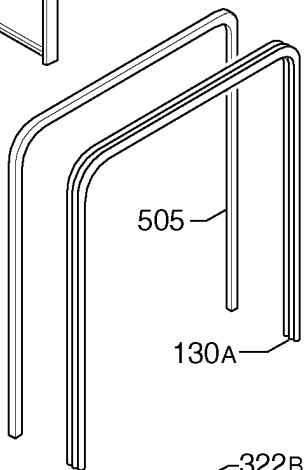


260

308



505



130A

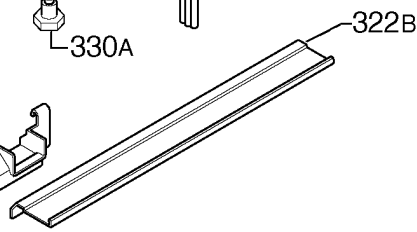


330A

330

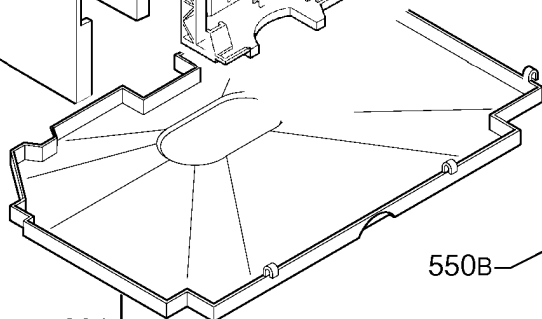


550B

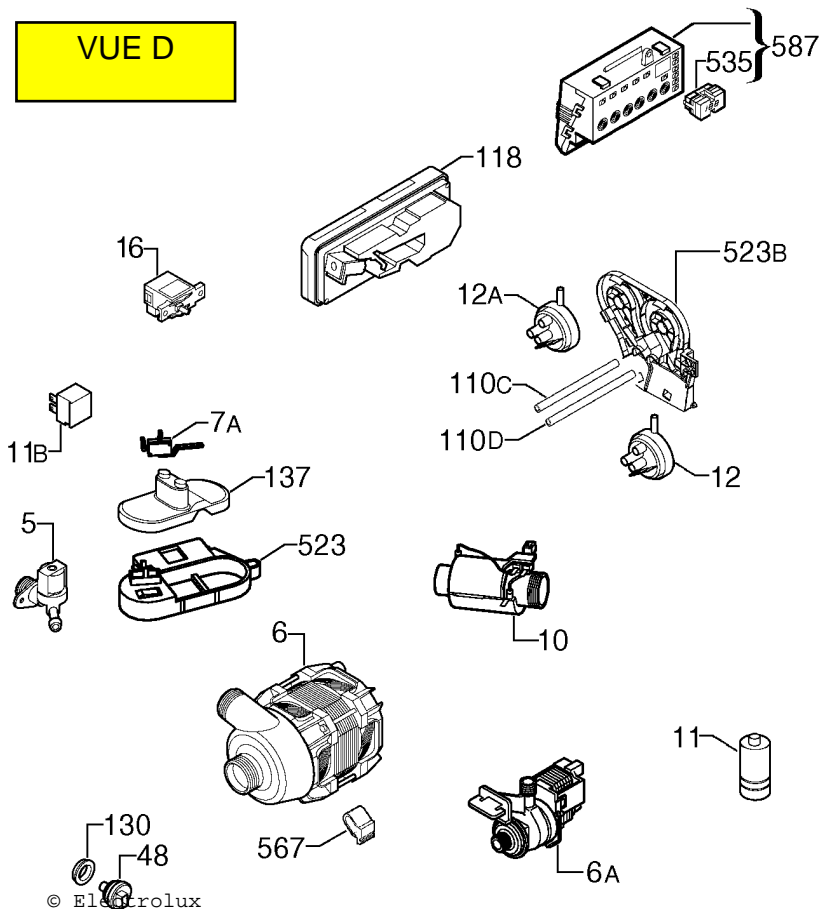


322B

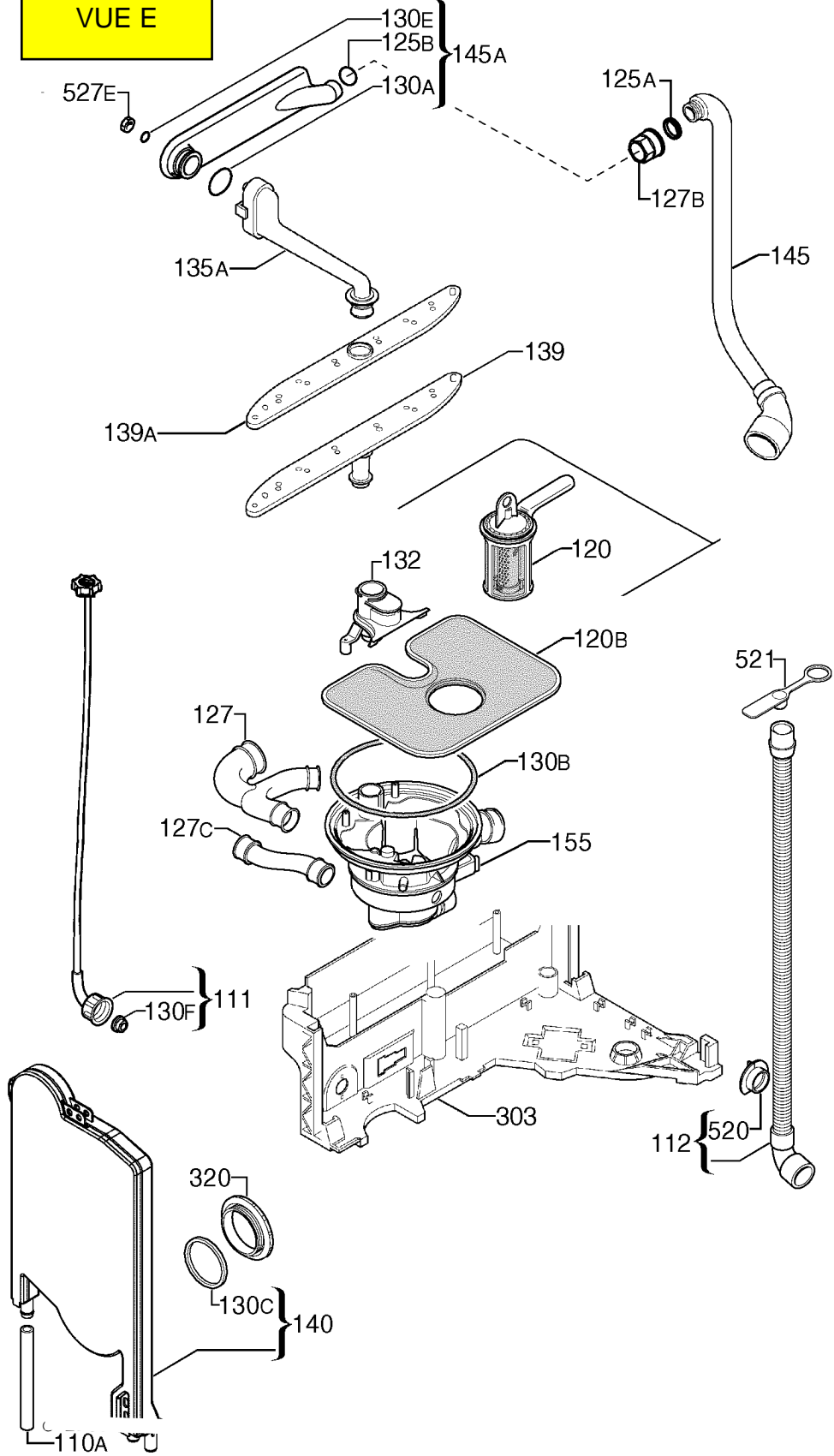
301



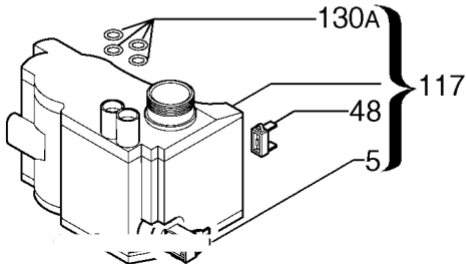
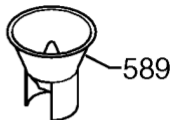
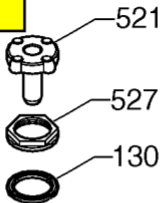
VUE D



VUE E



VUE F



VUE G

