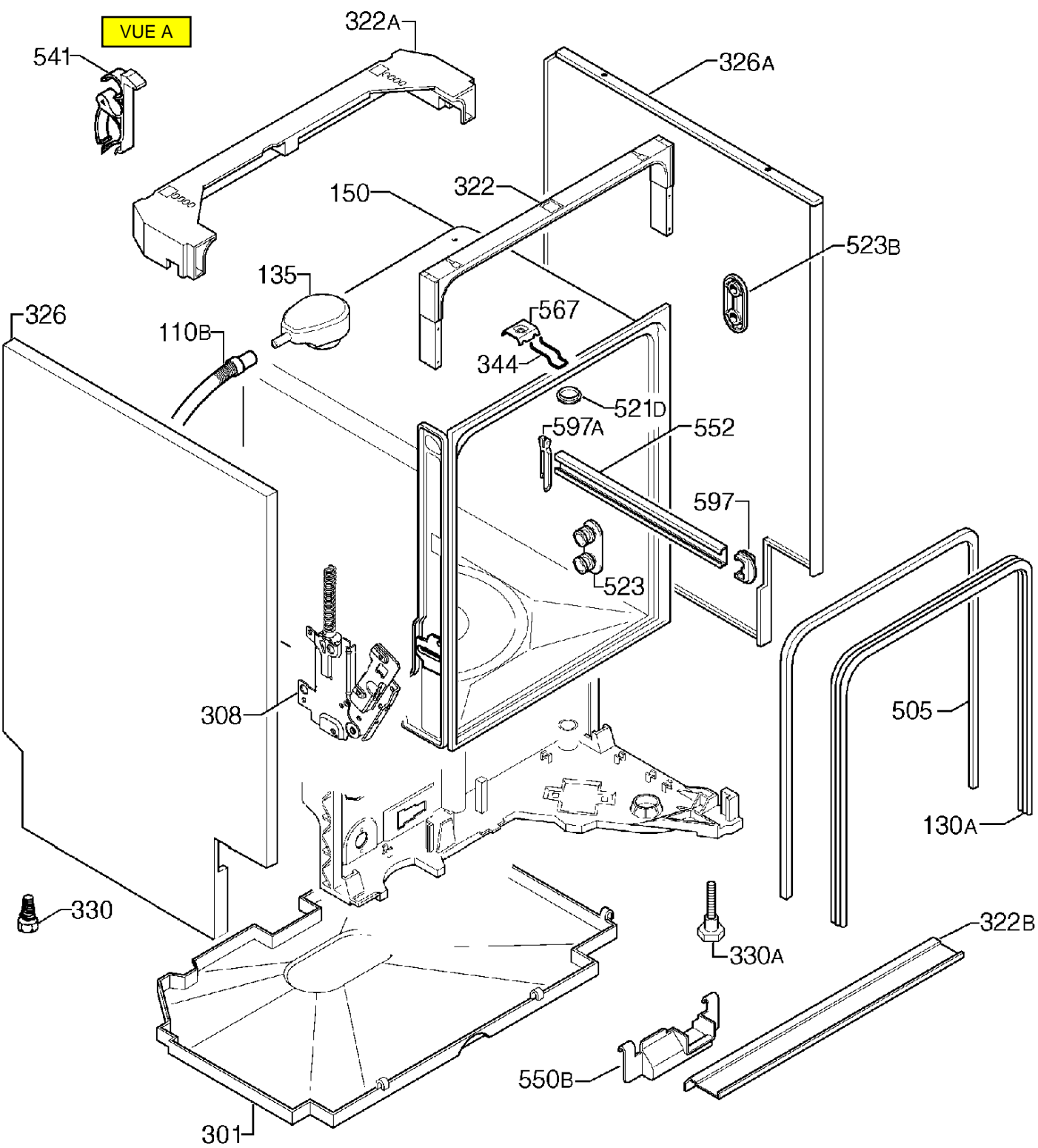
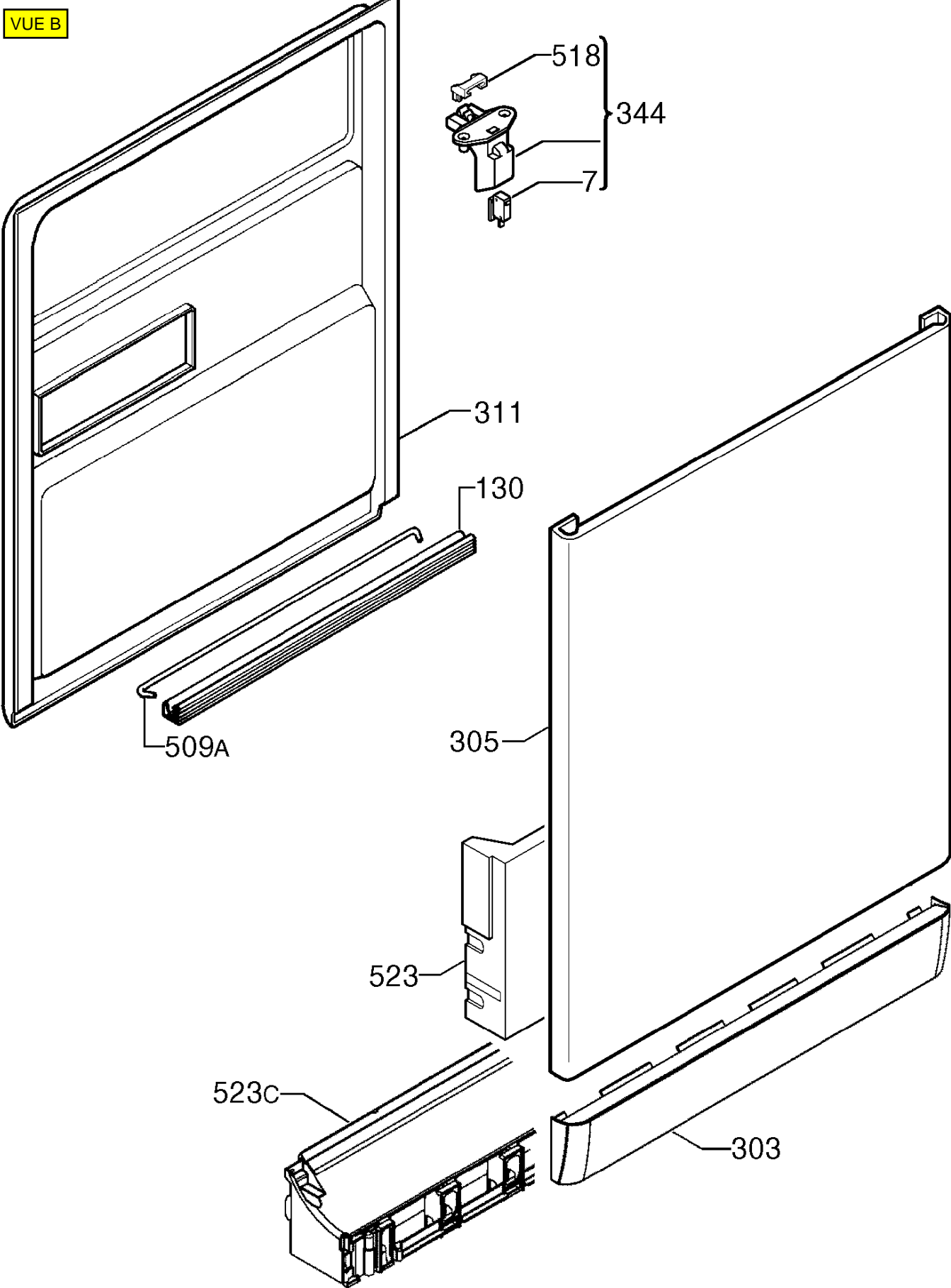
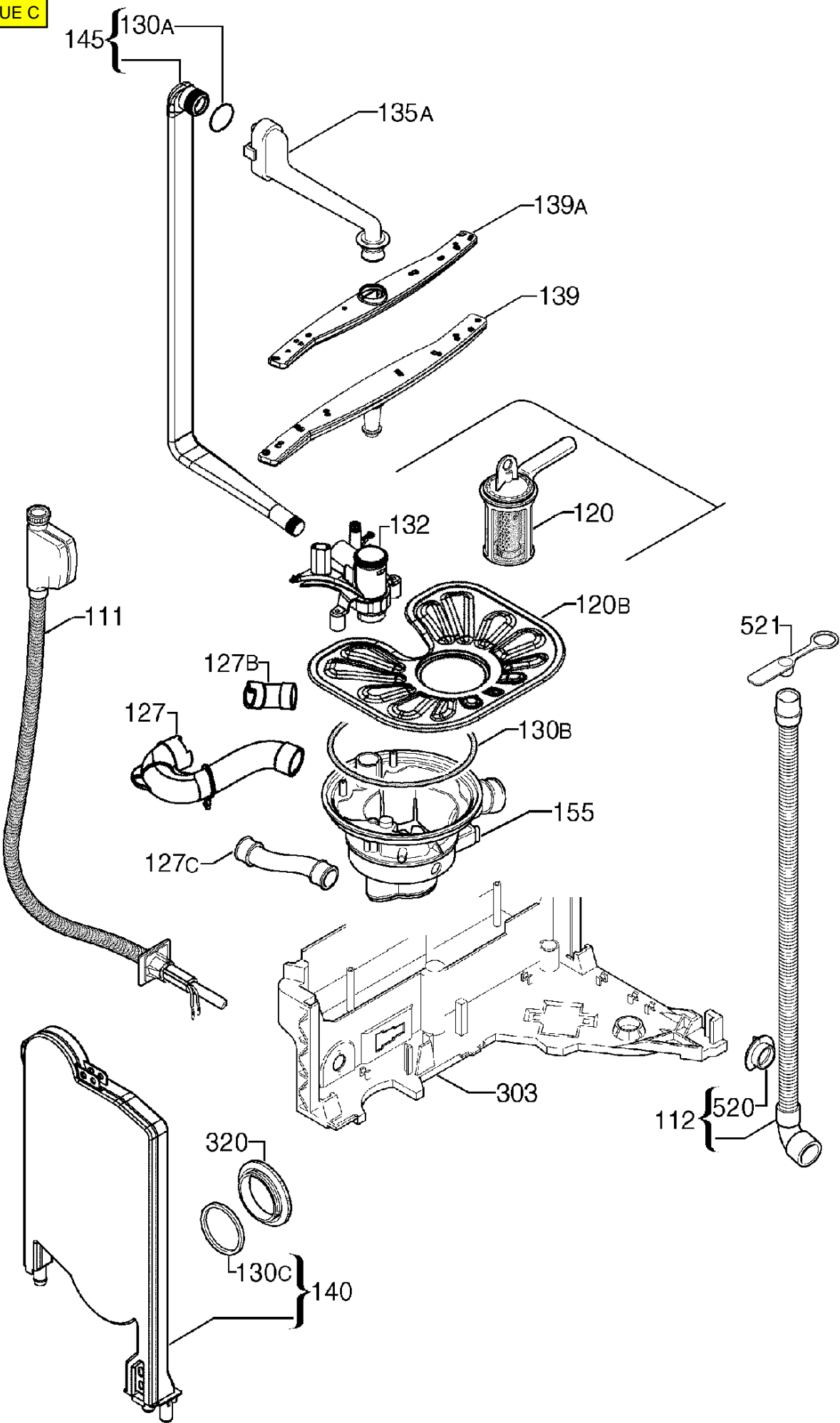


VUE A

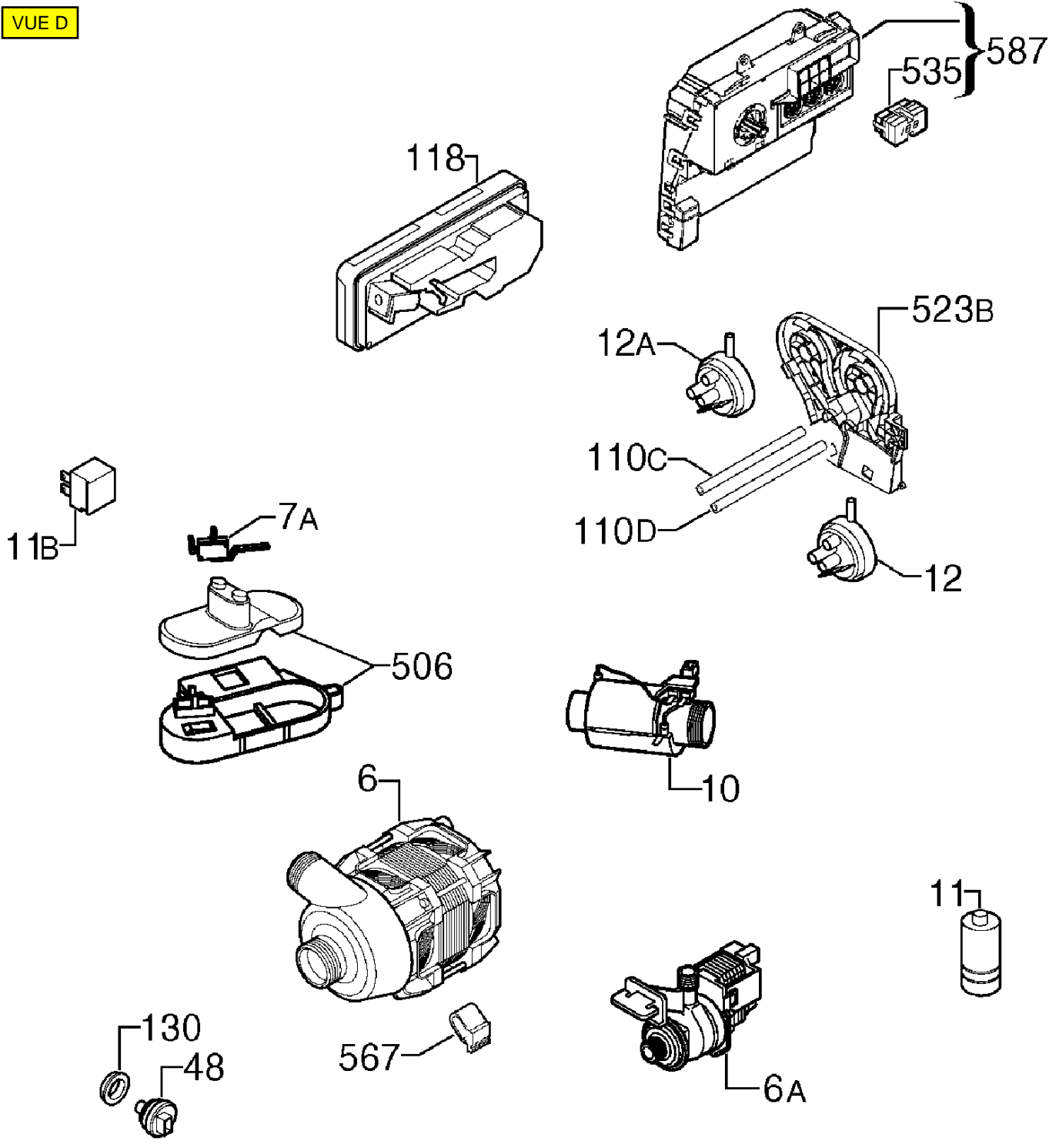


VUE B

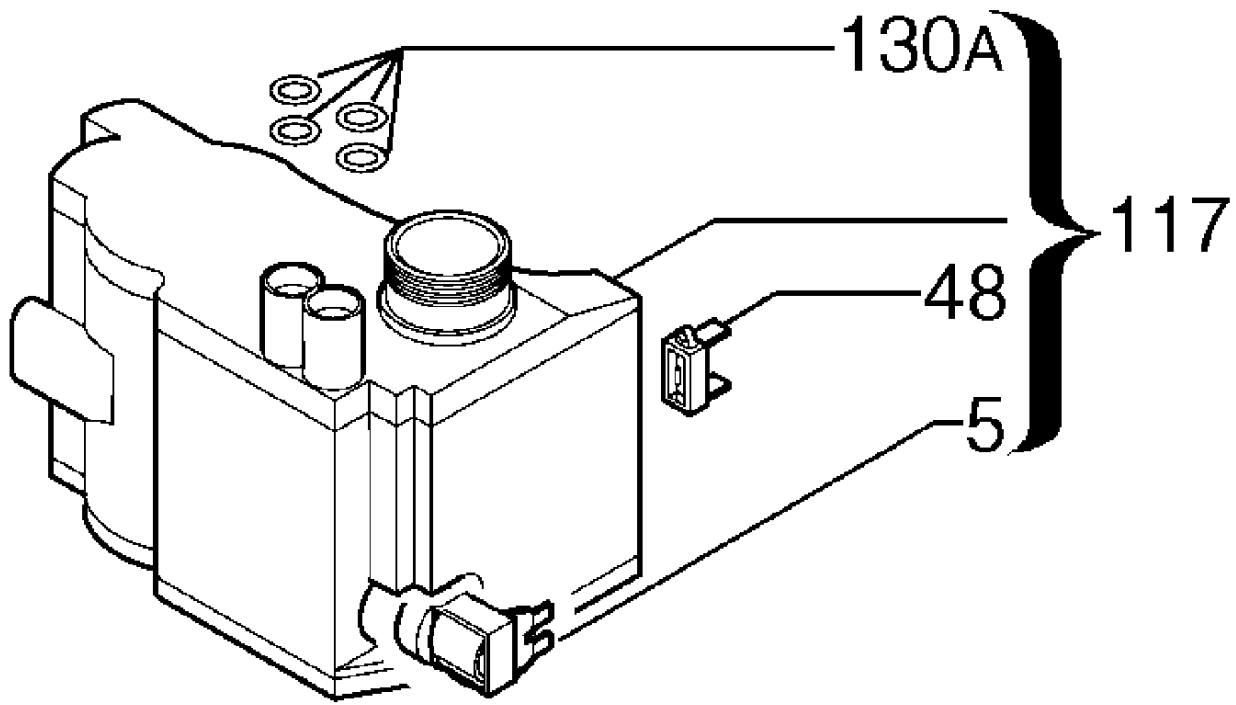
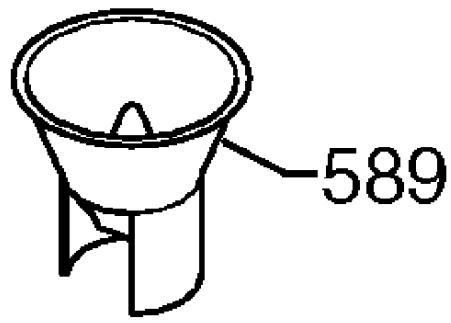
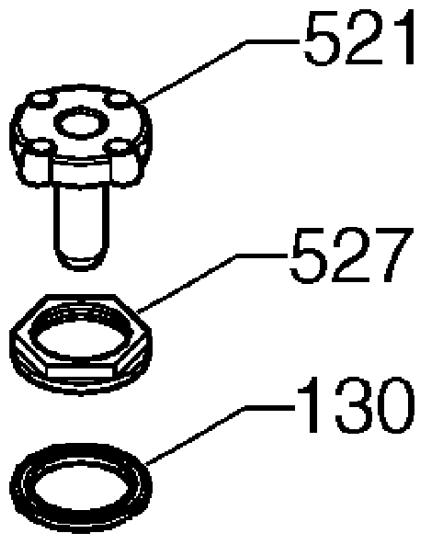




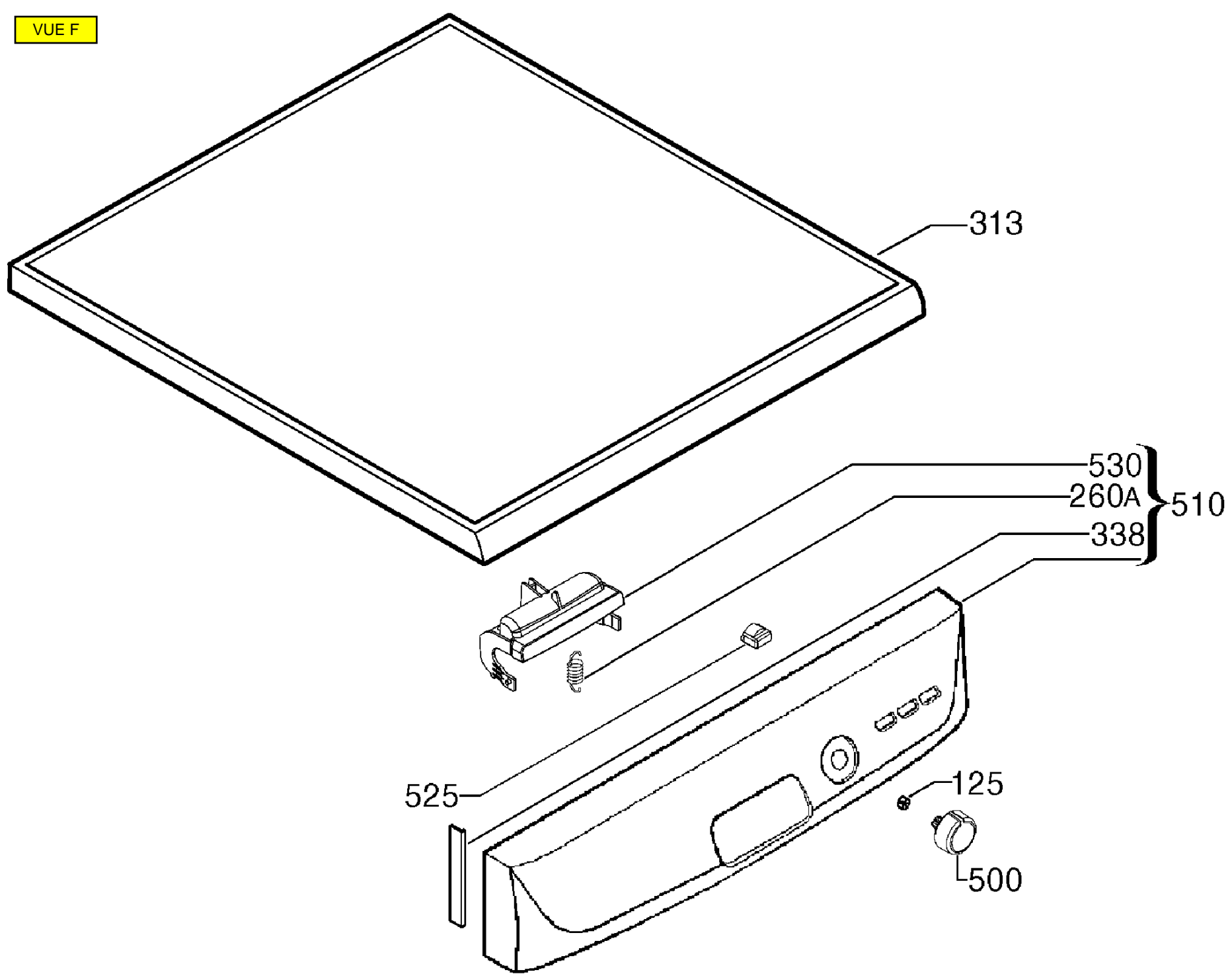
VUE D



VUE E



VUE F



313

530

260A

338

510

525

125

500

VUE G

