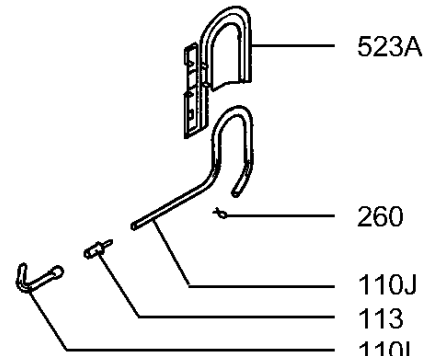
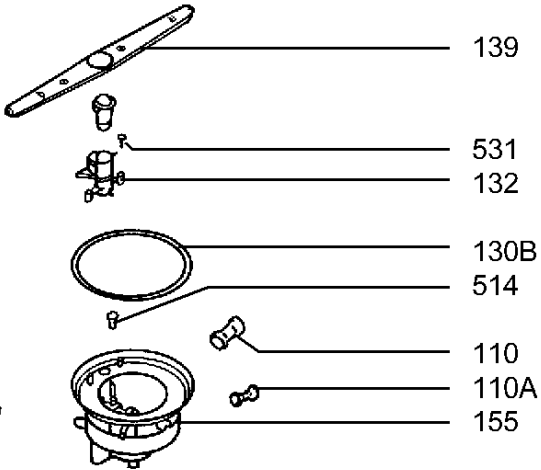
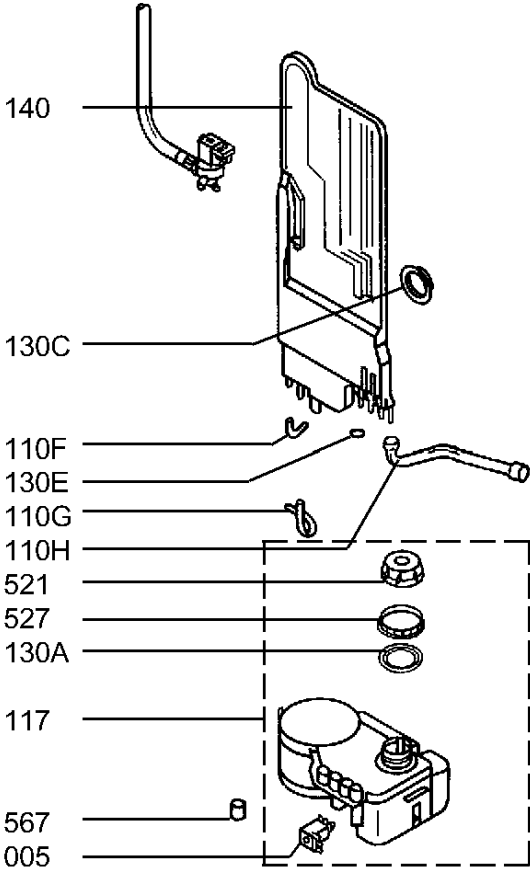
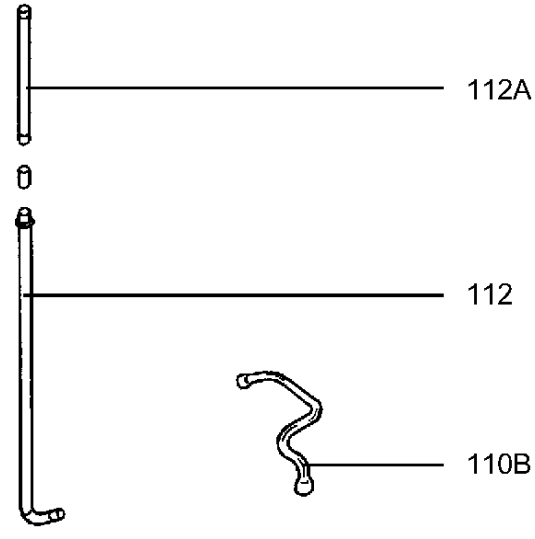
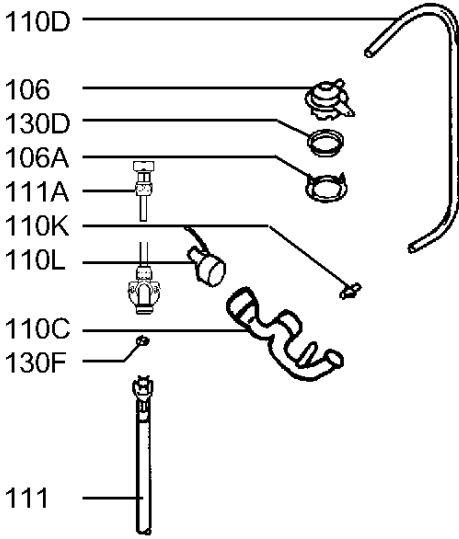
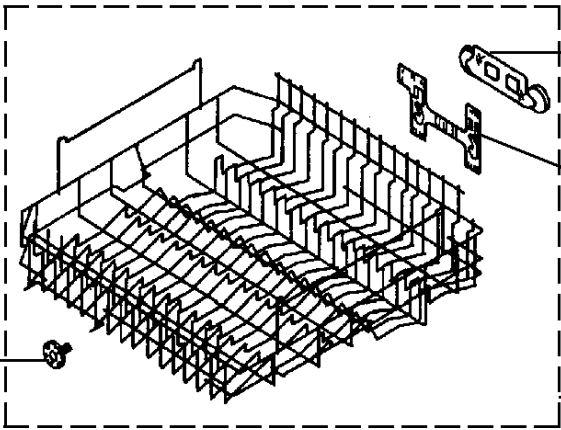
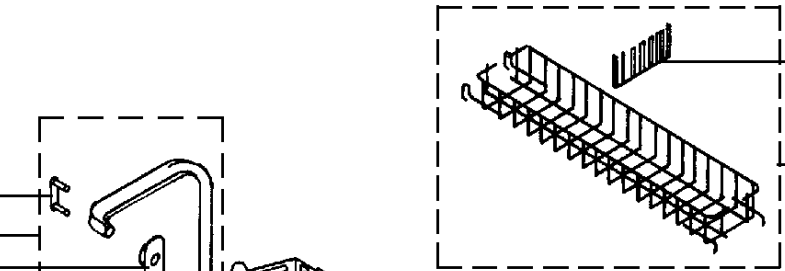


037

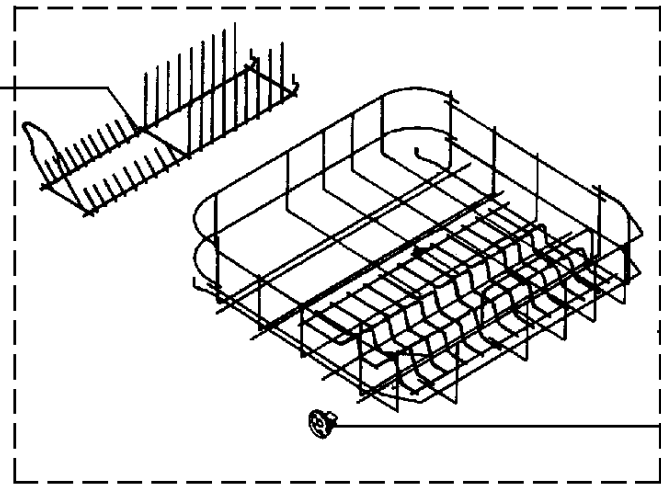




143
523C
143A
523B
319A



582A
582
260
130B
127
527
139A



342
342A
319
523A

523

527A
145
130A

581