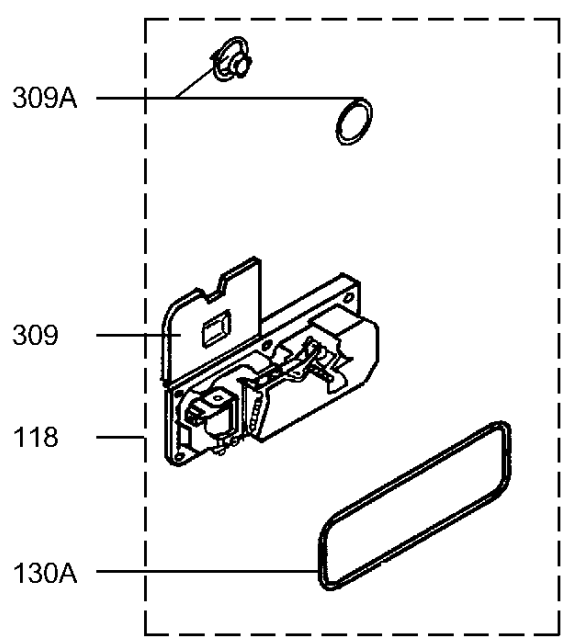
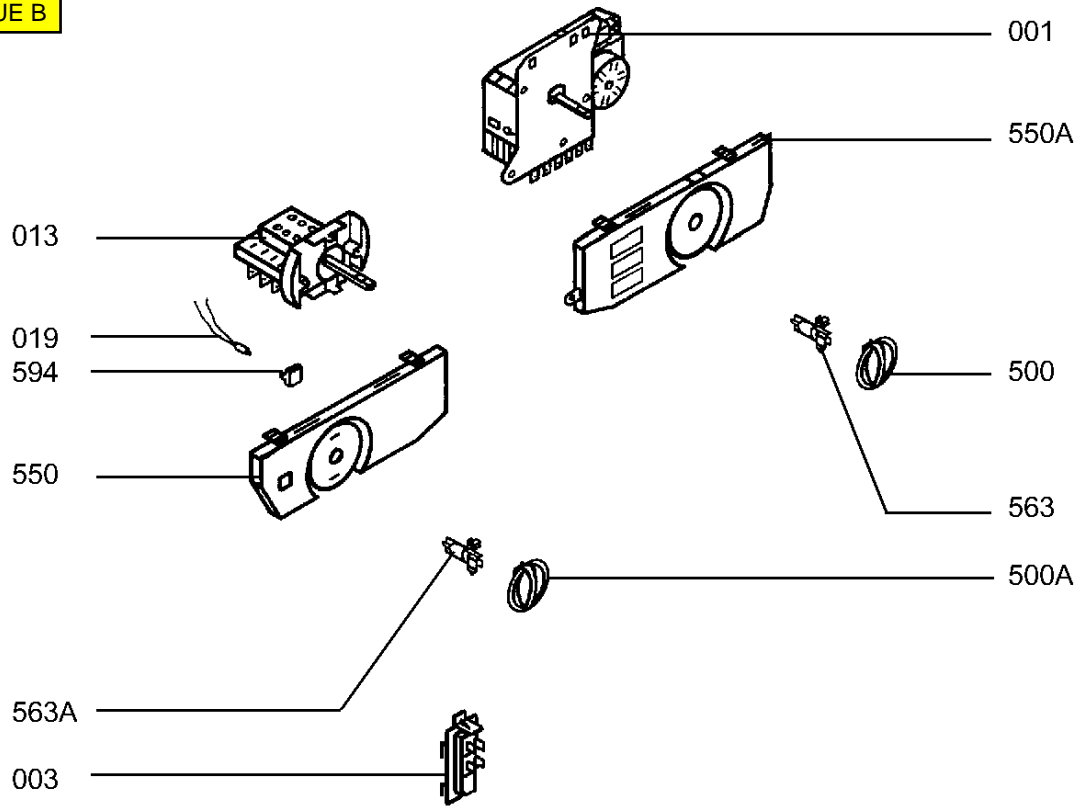
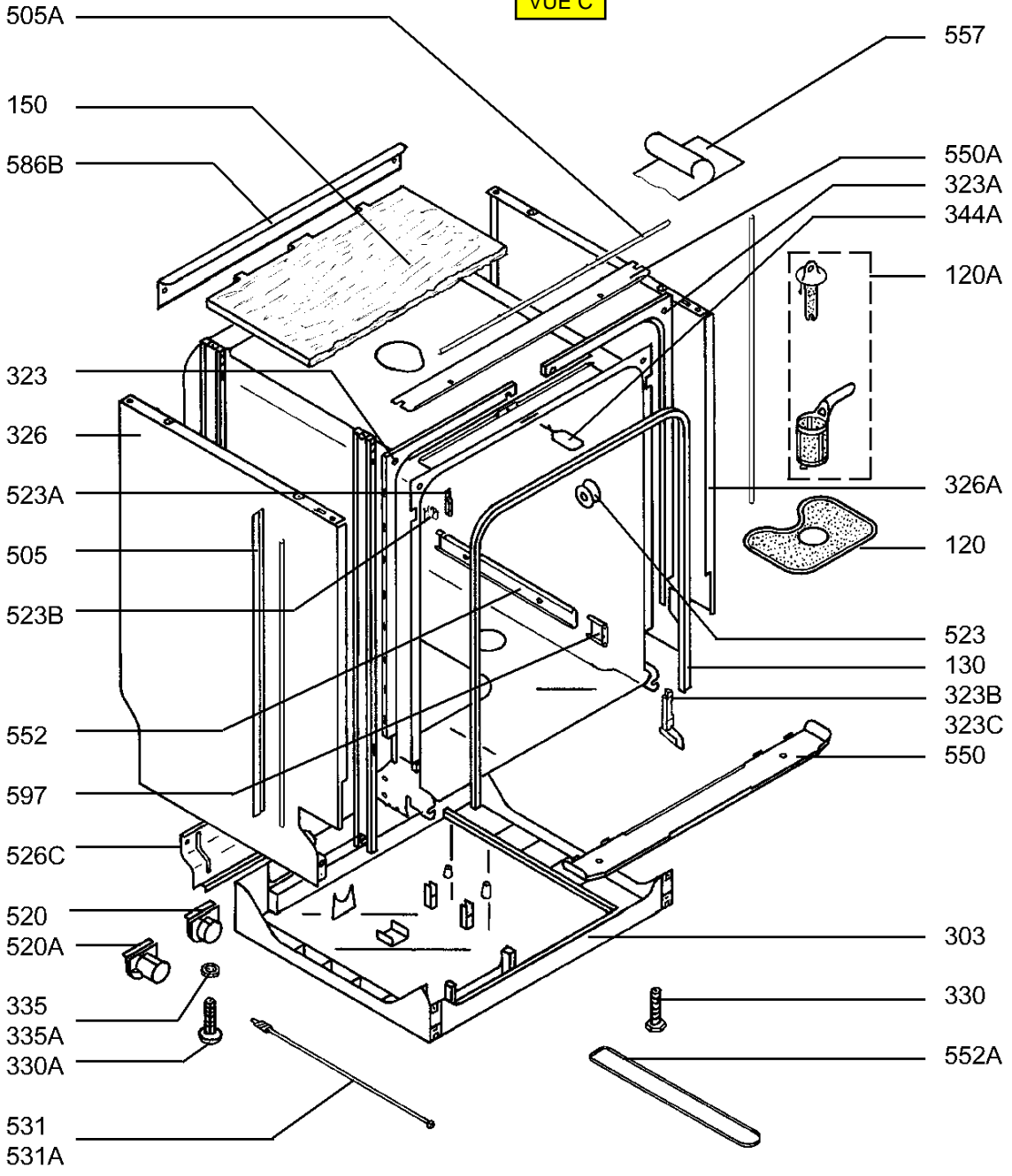
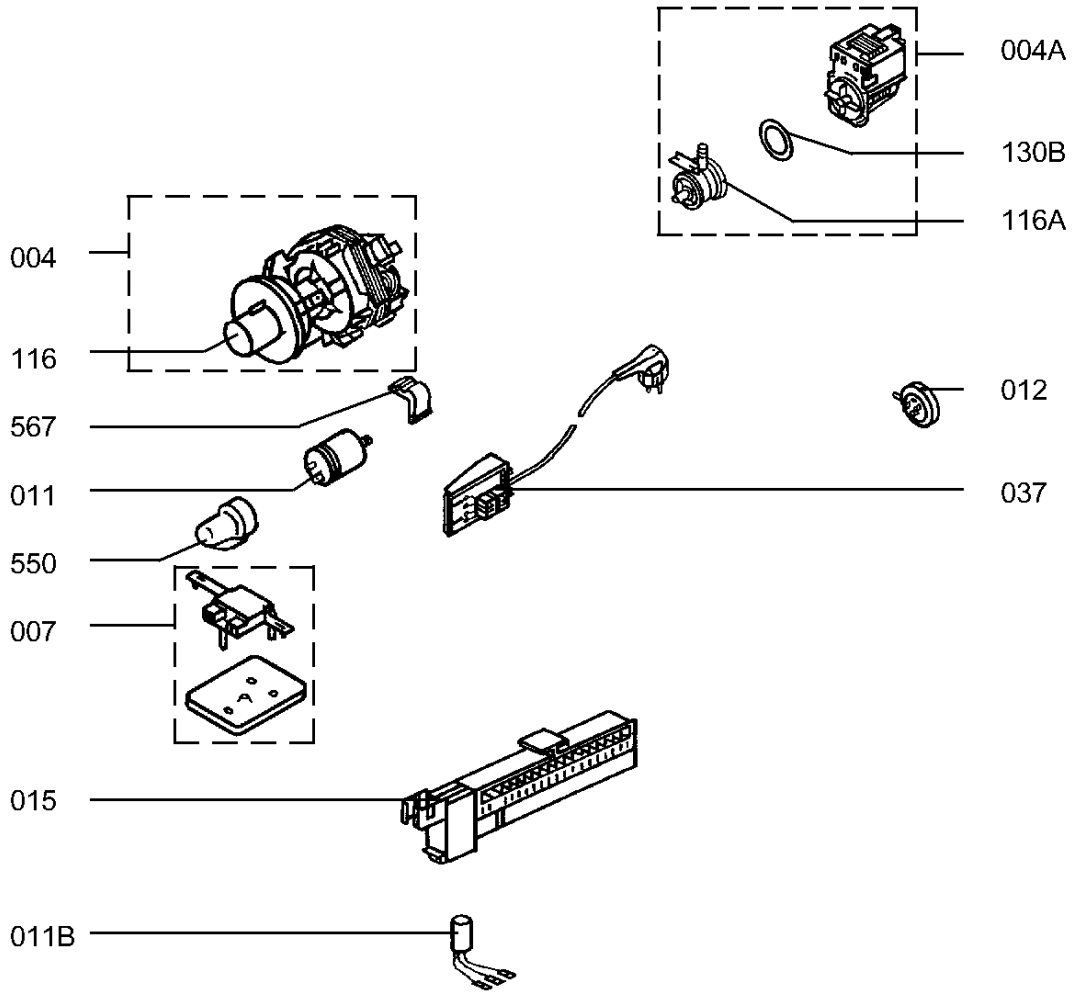


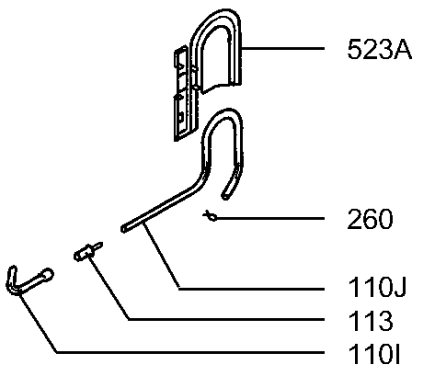
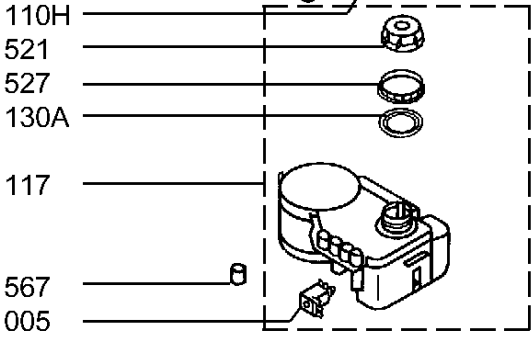
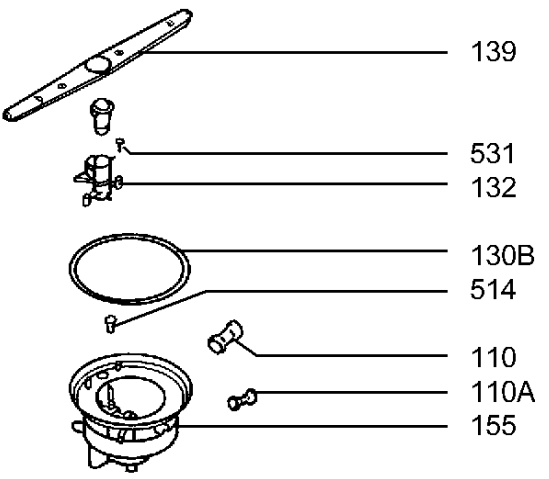
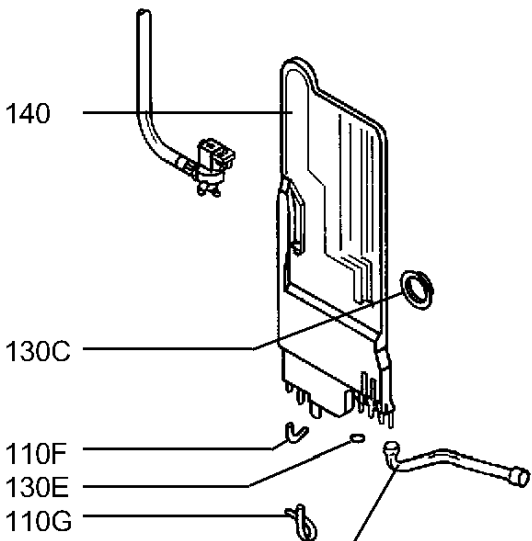
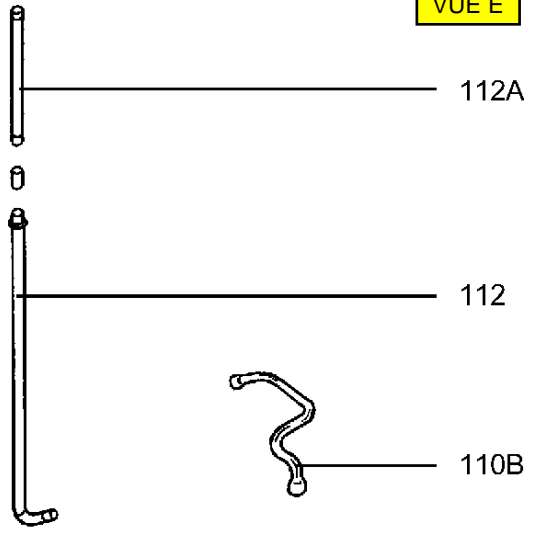
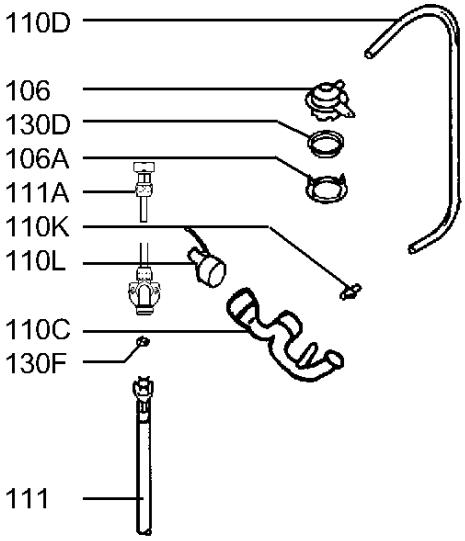
VUE B



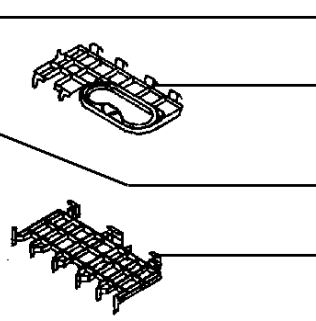
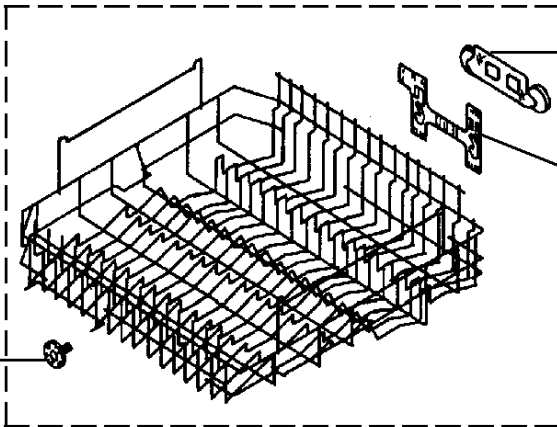
VUE C



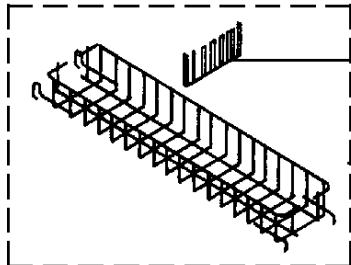




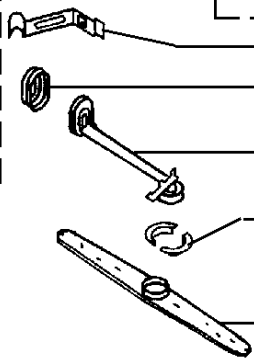
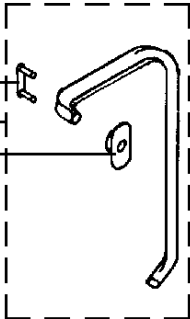
VUE F



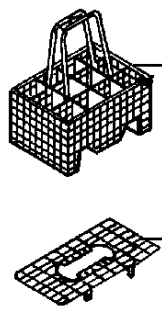
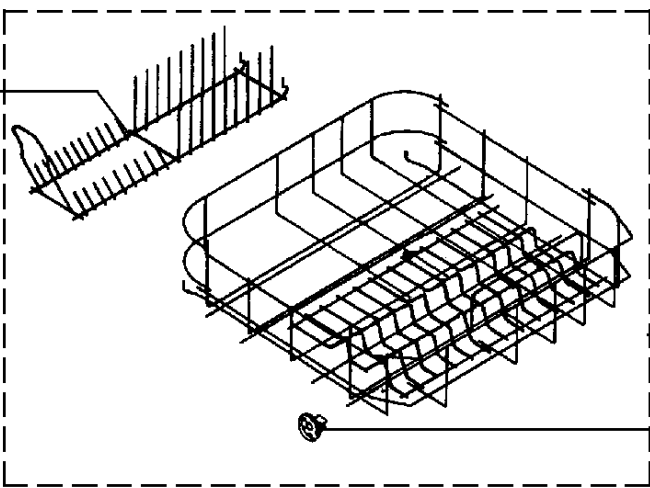
143
523C
143A
523B
319A



582A
582



260
130B
127
527
139A



342
342A
319
523A