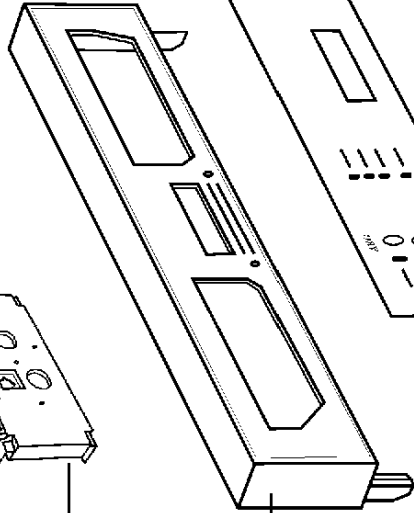
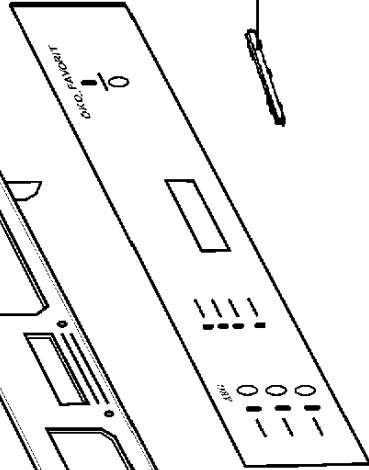


550



510



510A



310A



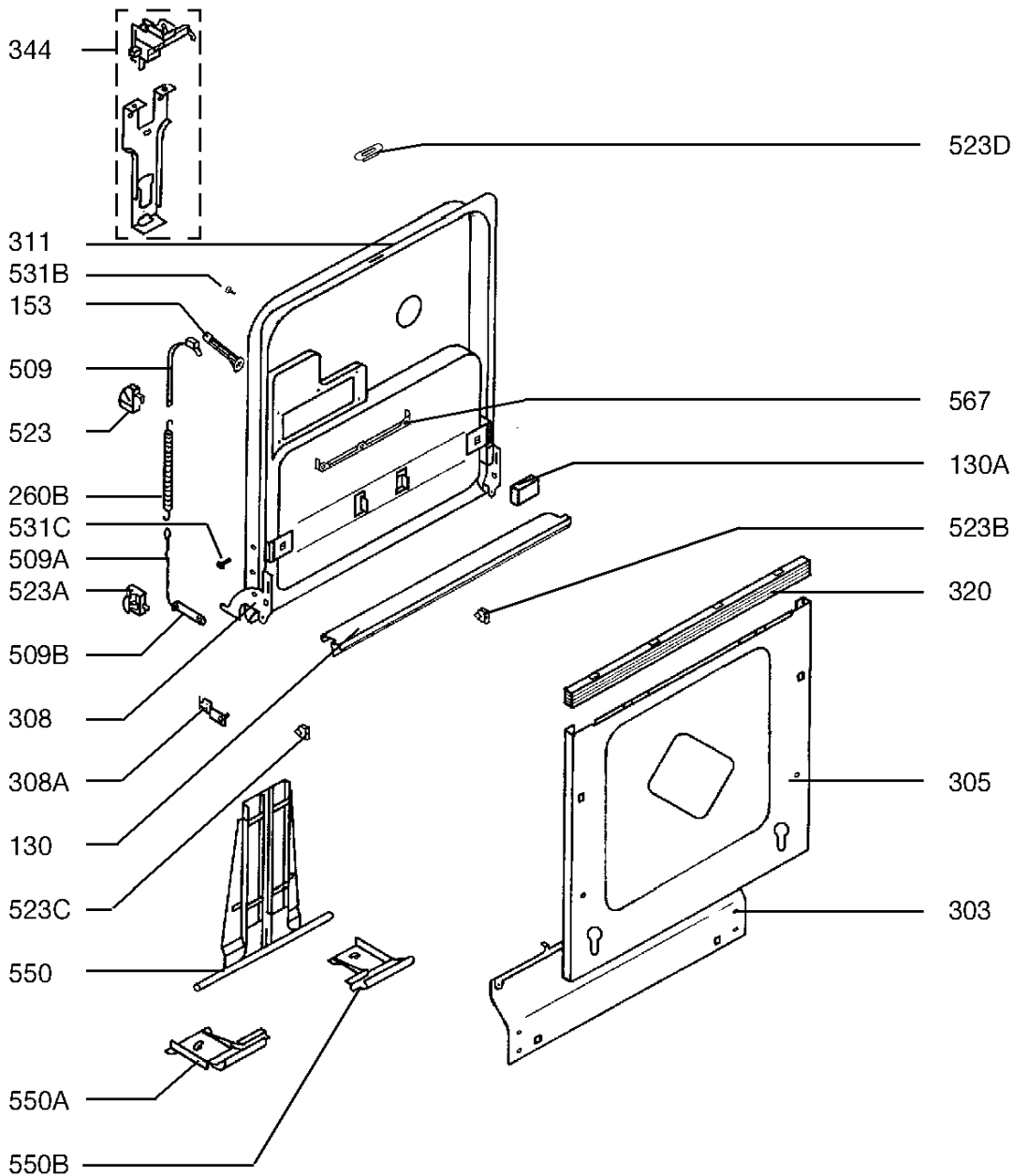
530

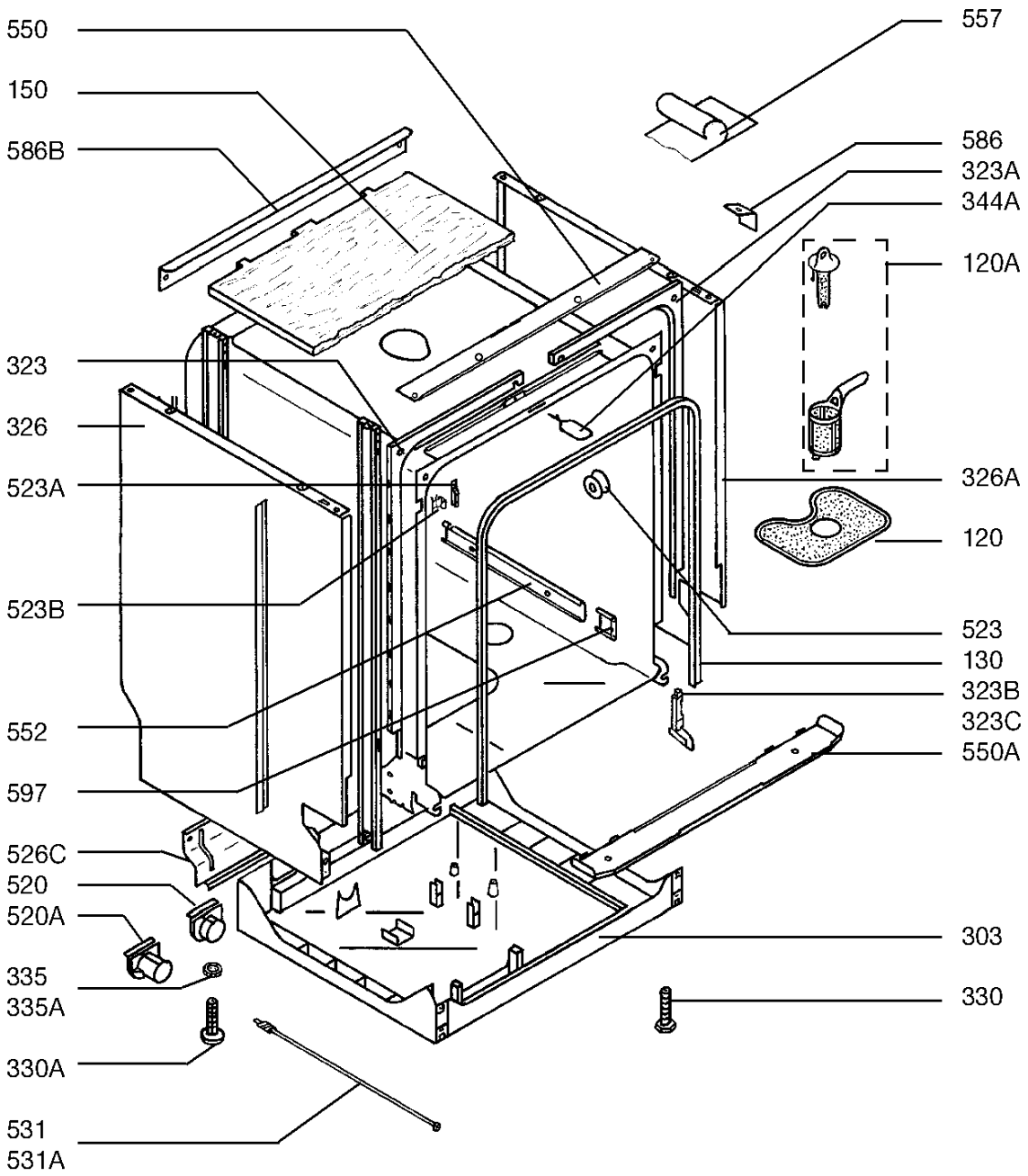


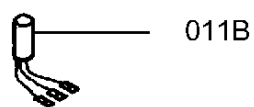
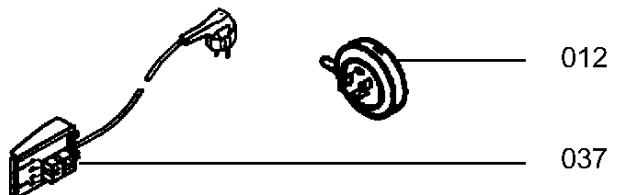
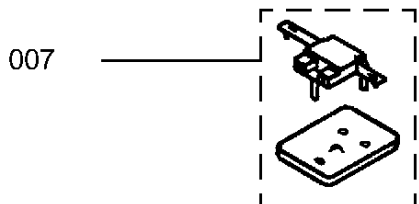
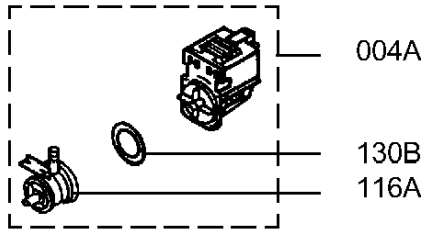
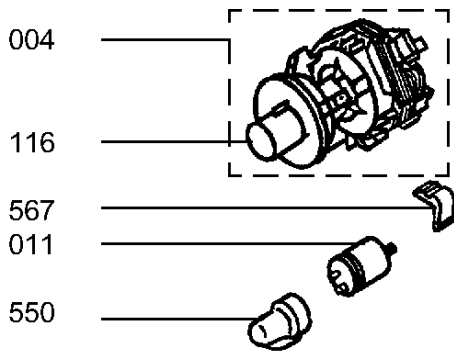
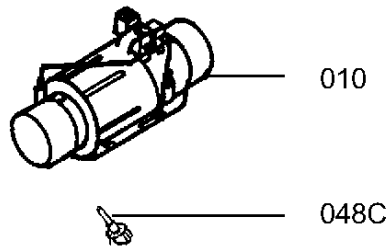
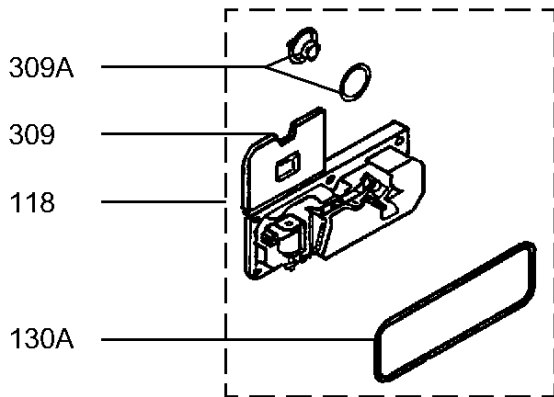
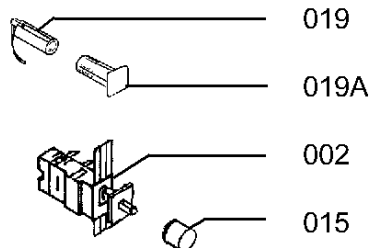
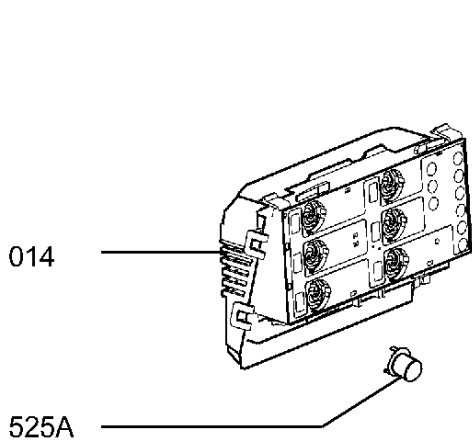
530A

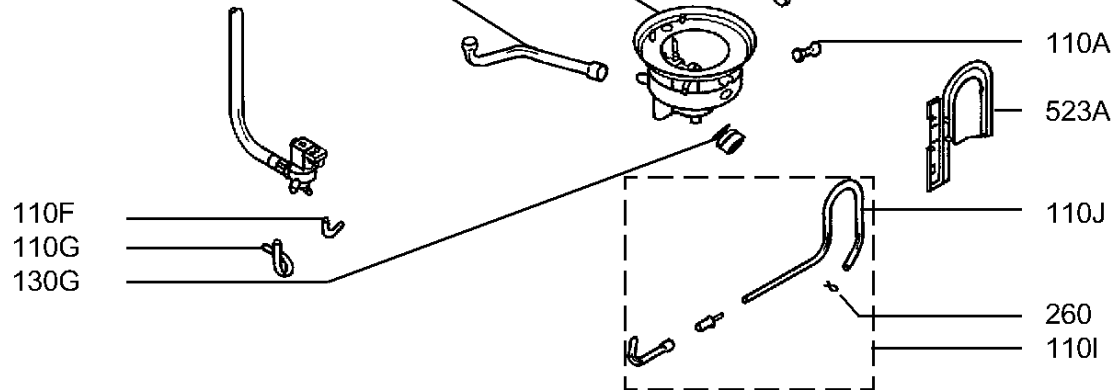
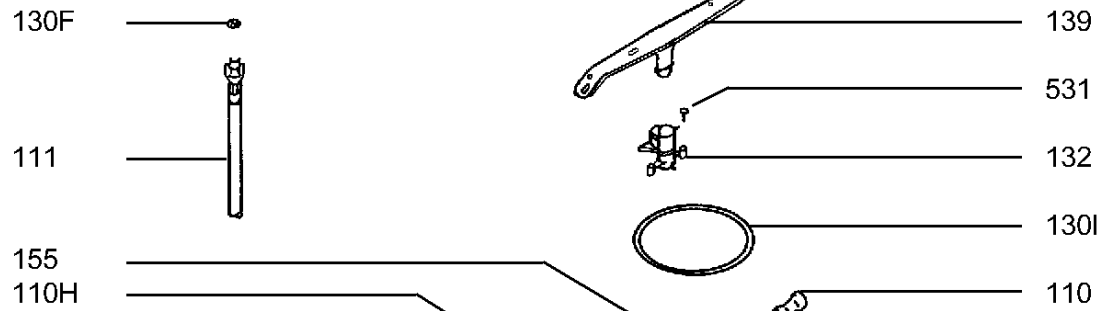
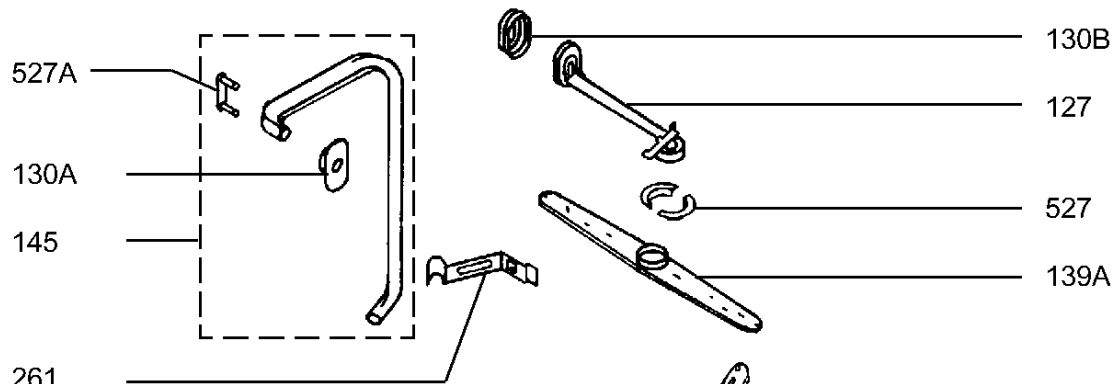
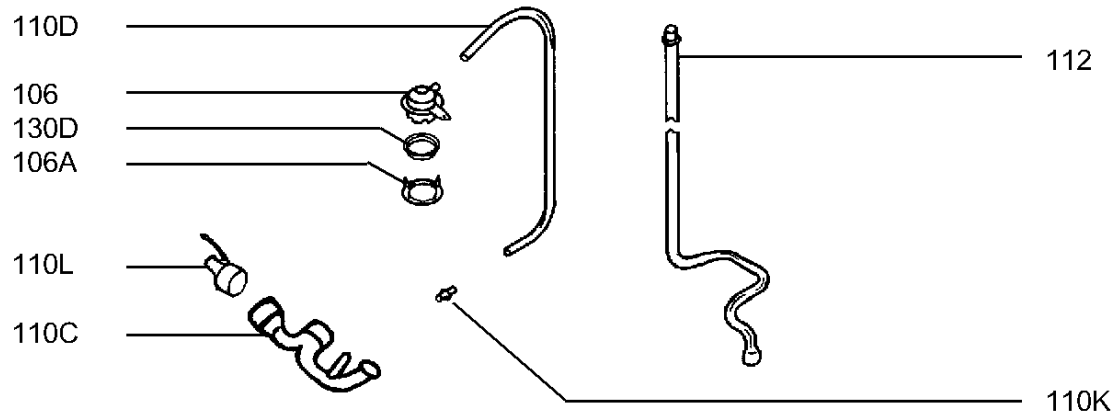


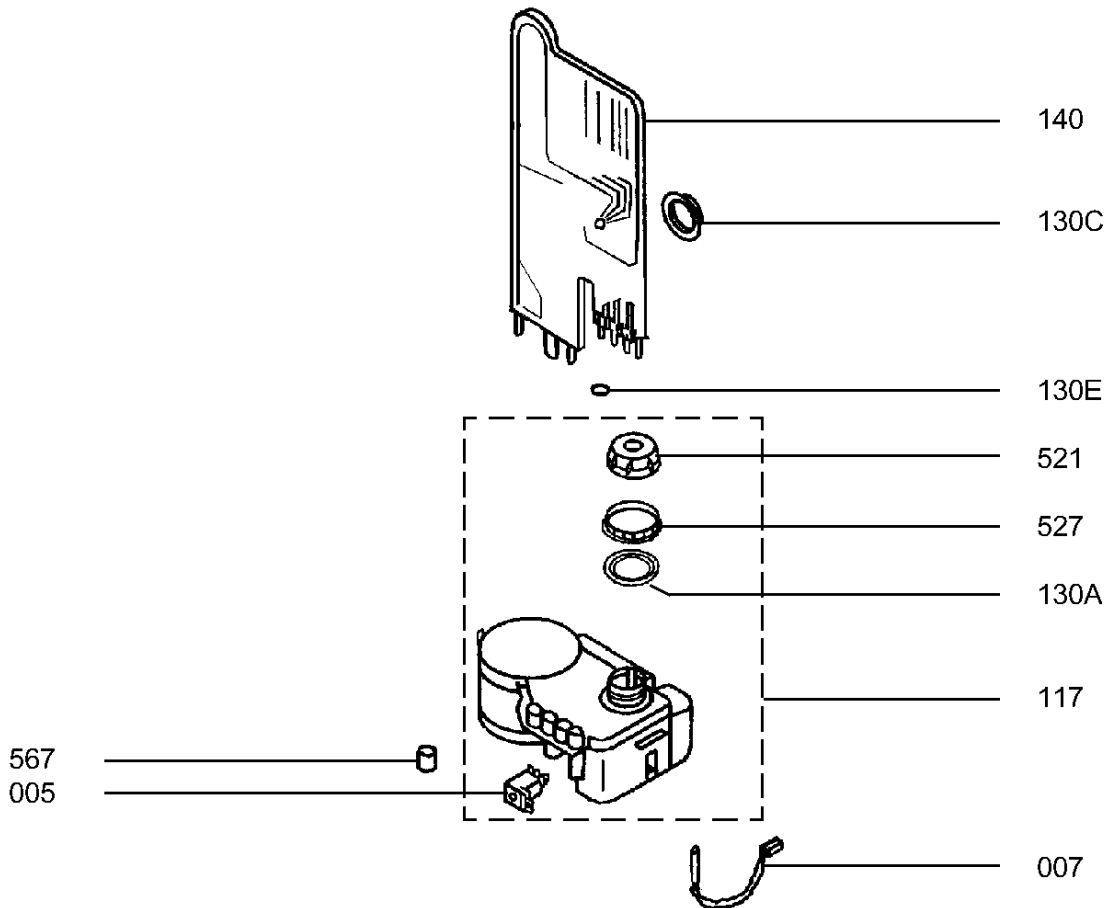
260A

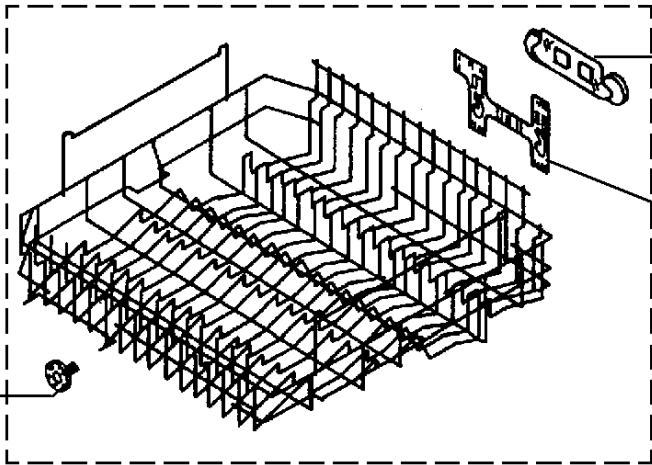












523

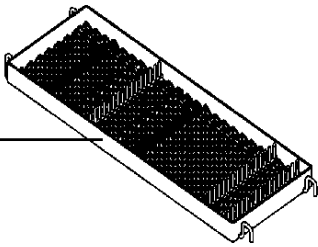
523F

523C

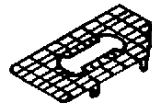
523E

523B

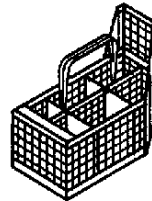
319A



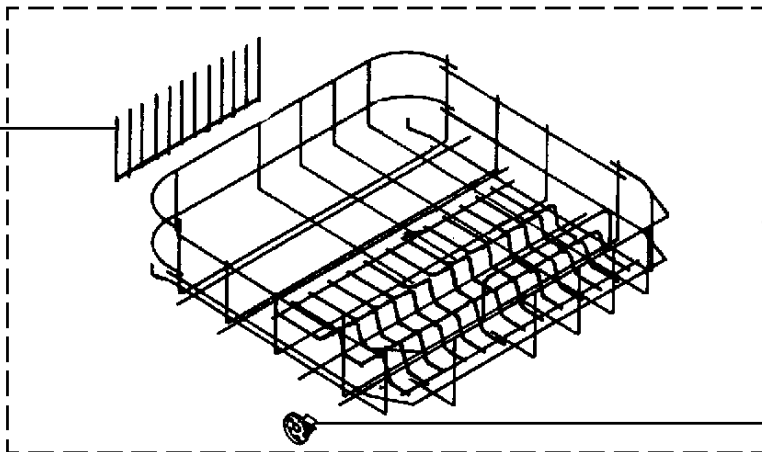
582



342A



342



581

319

523A